



109456, Москва,
1-й Вешняковский пр., д.2
тел.: (495) 174-82-82, 171-09-21

Р.№ 437

2TRM0



Двухканальный измеритель



руководство
по эксплуатации

СОДЕРЖАНИЕ

Введение	3
1. Назначение	6
2. Технические характеристики и условия эксплуатации	7
3. Устройство и работа прибора	11
3.1. <i>Принцип действия</i>	11
3.2. <i>Устройство прибора</i>	21
4. Меры безопасности	23
5. Монтаж прибора на объекте и подготовка к работе	24
5.1. <i>Монтаж прибора</i>	24
5.2. <i>Монтаж внешних связей</i>	25
5.3. <i>Подключение прибора</i>	27
6. Режимы работы прибора	29
6.1. <i>Режим РАБОТА</i>	29
6.2. <i>Режим ПРОГРАММИРОВАНИЕ</i>	30
7. Техническое обслуживание	32
8. Маркировка	33
9. Упаковка	33
10. Хранение	34
11. Транспортирование	34
Приложение А. Габаритные чертежи корпусов прибора	35
Приложение Б. Схемы подключения прибора 2ТРМ0	39
Приложение В. Программируемые параметры	44

Приложение Г. Соединение термопреобразователей сопротивления с прибором по двухпроводной схеме	49
Приложение Д. Возможные неисправности и способы их устранения	51
Приложение Е. Юстировка приборов	53
Лист регистрации изменений	61

Настоящее Руководство по эксплуатации предназначено для ознакомления обслуживающего персонала с устройством, принципом действия, конструкцией, технической эксплуатацией и обслуживанием измерителей-регуляторов микропроцессорных 2ТРМ0 (в дальнейшем по тексту именуемых «прибор» или «прибор 2ТРМ0» или «2ТРМ0»).

Прибор выпускается согласно ТУ 4211-016-46526536-2005 и имеет сертификат об утверждении типа средств измерений RU.C.32.010.A № 22285.

Сертификат соответствия № 03.009.0308.

Приборы 2ТРМ0 изготавливаются в различных модификациях, отличающихся друг от друга диапазоном напряжений питания, конструктивным исполнением и типом входных устройств.

Информация о модификации прибора зашифрована в коде полного условного обозначения:



Диапазон напряжений питания:

- А** – питание прибора 187...242 В переменного тока с частотой 50 ± 5 Гц;
Б – питание прибора 90...245 В переменного с частотой 47...63 Гц или постоянного тока.

Примечание – Приборы в конструктивном исполнении «Д» изготавливаются только на диапазон напряжений питания «А».

Конструктивное исполнение:

- Н** – корпус настенного крепления с размерами 130x105x65 мм;
Щ1 – корпус щитового крепления с размерами 96x96x70 мм и степенью защиты со стороны передней панели IP54;
Щ2 – корпус щитового крепления с размерами 96x48x100 мм и степенью защиты со стороны передней панели IP54;
Д – корпус для крепления на DIN-рейку с размерами 88x72x54 мм и степенью защиты со стороны лицевой панели IP20.

Габаритные чертежи корпусов приборов приведены в Приложении А.

Тип входных устройств:

- ТС** – для приборов, работающих с термопреобразователями сопротивления по НСХ: 50М, 100М, 50П, 100П и гр. 23;

Примечание – НСХ термопреобразователей сопротивления ТСМ 50М, 100М и ТСП 50П, 100П соответствует ГОСТ 6651-94, а ТСМ гр. 23 – по нестандартизованной НСХ.

- ТП** – для приборов, работающих с термопарами по НСХ: ХК(Л) – хромель-копель, ХА(К) – хромель-алюмель, НН(Н) – никросил-нисил и ЖК(Ж) – железо-константан;

ТПП – для приборов, работающих с термопарами по НСХ:
ПП(S) – платина-платина-родий и ПП(R) – платина-платина-родий;

Примечание – НСХ термопар соответствуют ГОСТ Р 8.585-2001.

АТ – для приборов, работающих с унифицированными сигналами постоянного тока:
0...5 мА, 0...20 мА и 4...20 мА;

АН – для приборов, работающих с унифицированными сигналами напряжения
постоянного тока 0...1 В.

Примечание – Источники унифицированного сигнала соответствуют ГОСТ 26.011.

Приборы модификации 2ТРМ0Х-Х.ТС могут выпускаться класса точности 0,25 или 0,5. Модификации 2ТРМ0Х-Х.ТП, 2ТРМ0Х-Х.АТ выпускаются только класса точности 0,5. При заказе приборов класса точности 0,25 после его полного условного обозначения добавляется запись "Класс точности 0,25", для приборов класса точности 0,5 дополнительная запись не производится.

Пример записи приборов при их заказе и в документации другой продукции, где они могут быть применены:

Прибор 2ТРМ0А-Н.ТС

При этом изготовлению и поставке подлежит измеритель-регулятор микропроцессорный 2ТРМ0 в корпусе настенного крепления, предназначенный для работы с термопреобразователями сопротивления. Диапазон напряжений питания прибора 187...242 В 50 Гц.

1. НАЗНАЧЕНИЕ

Измеритель-регулятор микропроцессорный 2ТРМ0 предназначен совместно с первичными преобразователями (датчиками) для измерения температуры и других физических параметров, значение которых входными датчиками может быть преобразовано в сигналы активного сопротивления, напряжения постоянного тока и постоянный ток.

Прибор может быть использован для регулирования различных технологических процессов в режиме дистанционного или ручного управления исполнительными механизмами с независимого пульта по показаниям 2ТРМ0.

Прибор позволяет осуществлять следующие функции:

Измерение температуры и других физических величин (давления, влажности, расхода, уровня и т.п.) в двух различных точках с помощью стандартных датчиков (см. модификации прибора).

Измерение разности двух измеряемых величин ($\Delta T = T_1 - T_2$).

Отображение выбранного текущего измерения на встроенном светодиодном цифровом индикаторе.

Произвольное указание диапазона (масштабирование шкалы) измерения в модификациях 2ТРМ0Х-Х.АТ и 2ТРМ0Х-Х.АН.

Функциональные параметры прибора задаются пользователем при программировании и сохраняются при отключении питания в энергозависимой памяти.

2. ТЕХНИЧЕСКИЕ ХАРАКТЕРИСТИКИ И УСЛОВИЯ ЭКСПЛУАТАЦИИ

2.1. Основные технические характеристики приборов ТРМ1 приведены в таблицах 1, 2 и 3.

Таблица 1

Тип датчика или входного сигнала	Диапазон измерений	Разрешающая способность
1	2	3
ТСМ	-50...+200°C	0,1
ТСП	-199...+650°C	0,1 ¹⁾
ТХК(L)	-50...+750°C	0,1
ТХА(K)	-50...+1300°C	1
ТПП(S)	0...+1600°C	1
ТПП(R)	0...+1600°C	1
ТНН(N)	-50...+1300°C	1
ТЖК(J)	-50...+900°C	1
Источник тока 0...5 мА, 0...20 мА, 4...20 мА	0...100%	0,1%
Источник напряжения 0...1 В	0...100%	0,1%

Продолжение табл. 1

Параметр	Значение
Входное сопротивление прибора 2ТРМ0Х-Х.АТ	100 Ом \pm 0,5 %
Входное сопротивление прибора 2ТРМ0Х-Х.АН	не менее 100 кОм
Время опроса входа, не более	1,5 с
Предел допускаемой основной приведенной погрешности измерения входной величины (без учета погрешности датчика)	\pm 0,25% ²⁾ или \pm 0,5% в зависимости от класса точности прибора
¹⁾ В диапазоне от минус 199 до минус 100°С разрешающая способность прибора равна 1°С	
²⁾ Только для модификаций 2ТРМ0-Х.ТС	

Таблица 2

Питание

Параметр	Значение	
	2ТРМ0А	2ТРМ0Б
Напряжение питания	187...242 В 50 ± 5 Гц	90...245 В 47...63 Гц
Потребляемая мощность, не более	6 ВА	6 ВА
Напряжение встроенного источника питания постоянного тока, В	22...30	24 В±10 %
Максимально допустимый ток встроенного источника питания, мА	50 мА	100 мА

Таблица 3

Характеристики корпусов

Тип корпуса	настенный Н	щитовой Щ1	щитовой Щ2	DIN-реечный Д
Степень защиты корпуса	IP44	IP54 ¹⁾	IP54 ¹⁾	IP20 ¹⁾
Габаритные размеры корпуса, мм	130×105×65	96×96×70	96×48×100	88×72×54
¹⁾ Со стороны передней панели				

2.2. Условия эксплуатации:

- закрытые взрывобезопасные помещения без агрессивных паров и газов;
- температура окружающего воздуха от +1 до +50 °С;
- верхний предел относительной влажности воздуха не более 80 % при 25 °С и более низких температурах без конденсации влаги;
- атмосферное давление от 84 до 106,7 кПа.

Вид климатического исполнения приборов 2TRM0 – УХЛ4 по ГОСТ 15150-69.

Примечание – Требования в части внешних воздействующих факторов являются обязательными как относящиеся к требованиям безопасности.

3. УСТРОЙСТВО И РАБОТА ПРИБОРА

3.1. Принцип действия

3.1.1. Структурная схема прибора приведена на рисунке 1. Прибор содержит два входа (входных устройства) для подключения первичных преобразователей (датчиков), блок обработки данных, состоящий из цифровых фильтров, вычислителя разности измеренных в двух каналах величин, а также четырехразрядного светодиодного цифрового индикатора.

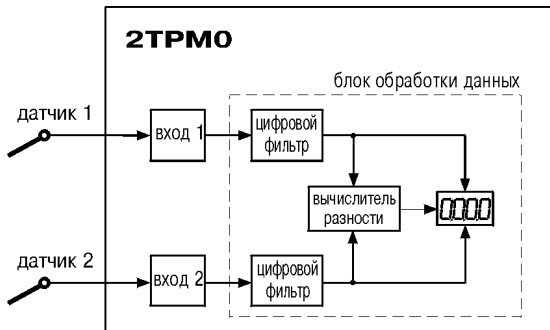


Рисунок 1

3.1.2. Типы входов (входных устройств)

3.1.2.1. Приборы 2TRM0 изготавливаются в различных модификациях, отличающихся друг от друга (кроме других параметров) типами входов (входных устройств), служащих для преобразования сигналов датчиков в цифровые значения измеряемых величин (Т1 для входа 1 и Т2 для входа 2).

Модификации приборов, а также типы подключаемых к ним датчиков приведены во Введении и таблице 1 настоящего руководства по эксплуатации.

ВНИМАНИЕ! При измерениях входных величин по двум каналам к обоим входам должны подключаться датчики одного и того же типа. Код типа датчика устанавливается в программируемом параметре **b0-1** в соответствии со значениями, приведенными в Приложении В (с учетом модификации прибора).

Примечание – Учитывая, что большинство датчиков измерения температуры имеют нелинейные НСХ, в приборе заложены таблицы коррекции показаний для всех типов датчиков, которые могут быть подключены к 2TRM0 соответствующей модификации.

3.1.2.2. Подключение термопреобразователей сопротивления

Работа таких датчиков основана на температурной зависимости электрического сопротивления металлов. Датчик физически выполнен в виде катушки из тонкой медной или платиновой проволоки на каркасе из изоляционного материала, заключенной в защитную гильзу. Термопреобразователи сопротивления характеризуются двумя параметрами: R_0 – сопротивление датчика при $0\text{ }^{\circ}\text{C}$ и W_{100} – отношение сопротивления датчика при $100\text{ }^{\circ}\text{C}$ к его сопротивлению при $0\text{ }^{\circ}\text{C}$.

В приборах используется трехпроводная схема подключения термопреобразователей сопротивления. К одному из выводов терморезистора R_t подсоединяются два провода, а третий подключается к другому выводу R_t (см. рисунок 2). Такая схема позволяет скомпенсировать сопротивление соединительных проводов. При этом необходимо соблюдать условие равенства сопротивлений всех трех проводов.

Термопреобразователи сопротивления могут подключаться к прибору с использованием двухпроводной линии, но при этом отсутствует компенсация при изменении сопротивления соединительных проводов. Поэтому будет наблюдаться некоторая зависимость показаний прибора от колебаний температуры проводов. В случае использования двухпроводной линии необходимо при подготовке прибора к работе выполнить действия, указанные в прил. Г.

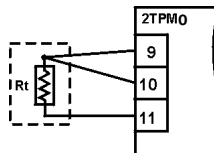


Рисунок 2

3.1.2.3. Подключение преобразователей термоэлектрических (термопар)

Термопара (термоэлектрический преобразователь) состоит из двух соединенных на одном из концов проводников, изготовленных из металлов, обладающих разными термоэлектрическими свойствами. Соединенные концы, называемые рабочим спаем, опускают в измеряемую среду, а свободные концы (холодный спай) термопары подключают ко входу 2ТРМО (рисунок 3). Если температуры рабочего и холодного спаев различны, то термопара вырабатывает термоЭДС, которая и подается на измеритель.

Поскольку термоЭДС зависит от разности температур двух спаев термопары, то для получения корректных показаний необходимо знать температуру "холодного" спая (ее свободных концов), чтобы скомпенсировать ее в дальнейших вычислениях.

В приборах предусмотрена схема автоматической компенсации температуры свободных концов термопары. Датчиком температуры "холодного" спая служит полупроводниковый диод, установленный рядом с присоединительным клеммником.

Подключение термопар к прибору должно производиться с помощью специальных компенсационных (термоэлектродных) проводов, изготовленных из тех же самых материалов, что и термопара (см. рисунок 4). Допускается также использовать провода из металлов с термоэлектрическими характеристиками, которые в диапазоне температур 0...100°C аналогичны характеристикам материалов электродов термопары. При соединении компенсационных проводов с термопарой и прибором необходимо соблюдать полярность.

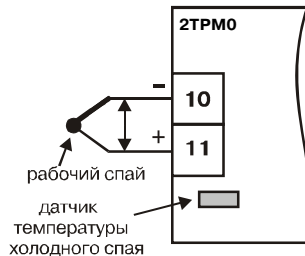


Рисунок 3

При нарушении указанных условий могут иметь место значительные погрешности при измерении.

3.1.2.4. Подключение датчиков, имеющих унифицированный выходной сигнал тока или напряжения

Многие датчики различных физических величин оснащены нормирующими измерительными преобразователями. Нормирующие преобразователи преобразуют сигналы с первичных преобразователей (термопар, термометров сопротивления, манометров, расходомеров и др.) в унифицированный сигнал постоянного тока. Величина этого тока лежит в следующих диапазонах: 0...5 мА, 0...20 мА, 4...20 мА. Диапазон выходного тока нормирующего преобразователя пропорционален значению физической величины, измеряемой датчиком, и соответствует рабочему диапазону датчика, указанному в его технических характеристиках. Для работы нормирующих преобразователей используется дополнительный внешний источник питания постоянного тока. Такой источник (гальванически развязанный со схемой прибора) имеется в модификациях приборов 2ТРМОХ-Х.АТ, 2ТРМОХ-Х.АН. На рис. 5 показаны схемы подключения датчиков с унифицированным выходным сигналом 4...20 мА к приборам по двухпроводной линии.

Примечание: при подключении двух датчиков необходимо обратить внимание на то, что клеммы 11 и 12 электрически объединены внутри приборной модификации.

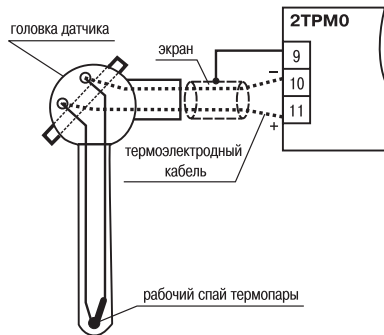


Рисунок 4

3.1.3. Коррекция измерений

3.1.3.1. Вычисленные прибором значения могут быть откорректированы с целью устранения начальной погрешности преобразования входных датчиков. Эти погрешности выявляются после проведения метрологических испытаний и устраняются путем ввода корректирующих значений.

В приборе заложены два параметра, позволяющие осуществлять сдвиг и изменение наклона измерительной характеристики прибора на заданную величину (рисунок 6).

3.1.3.2. Сдвиг характеристики

К каждому вычисленному значению измеренной величины прибавляется значение, заданное параметрами **b1-1** и **b2-1** (см. *прил. В*) для первого и второго каналов измерения соответственно. Эти параметры используются для компенсации погрешностей, вносимых сопротивлениями подводящих проводов (при подключении термопреобразователей сопротивления по двухпроводной схеме), а также при отклонении у термопреобразователя сопротивления значения R_0 .

Примечание – Для термопреобразователей сопротивления типа ТСП на коррекцию "сдвига" накладывается также коррекция нелинейности НСХ датчика, заложённая в программе обработки измерений.

3.1.3.3. Наклон характеристики

Скорректированное "сдвигом" значение умножается на поправочный коэффициент, задаваемый параметрами **b1-2** и **b2-2** для первого и второго каналов измерения соответ-

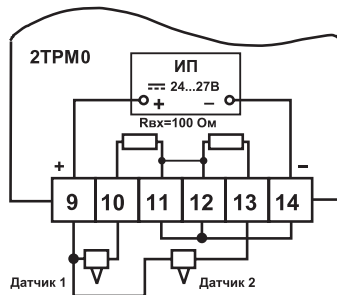


Рисунок 5

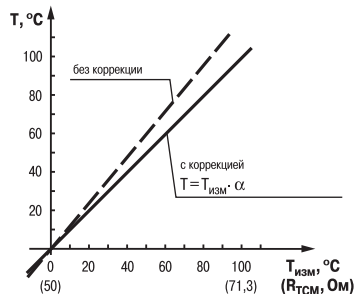
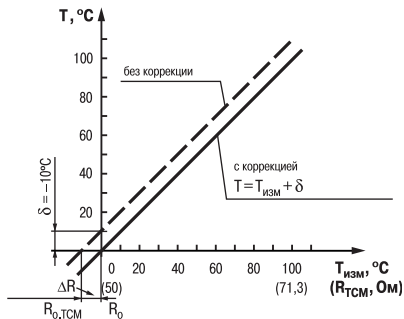


Рисунок 6

ственно. Этот коэффициент близок к единице и устанавливается в пределах 0.900...1.100. Используется, как правило, для компенсации погрешностей самих датчиков (например, при отклонении значения W_{100} у термопреобразователей сопротивления) и погрешностей, возникающих из-за разброса входных сопротивлений первого и второго каналов измерения (при использовании датчиков, оснащенных унифицированным выходным сигналом тока).

ВНИМАНИЕ! Установка значений параметров "сдвиг характеристики" и "наклон характеристики", отличающихся от заводских уставок, изменяет метрологическое свойство прибора и должна производиться только в технически обоснованных случаях квалифицированными специалистами.

3.1.4. Цифровая фильтрация измерений

Для улучшения эксплуатационных качеств в блок обработки входных сигналов введены цифровые фильтры, позволяющие уменьшить влияние случайных помех на измерение контролируемых величин. Работа обоих фильтров (одновременно) определяется двумя параметрами, задаваемыми при программировании **b0-2** и **b0-3** (см. *прил. В*).

3.1.4.1. Параметр **b0-2**, называемый полосой цифрового фильтра, позволяет защитить измерительный тракт от единичных помех. Полоса фильтра задается в единицах измеряемой величины. Если полученное значение отличается от предыдущего на величину, большую, чем установлено в этом параметре, то прибором производятся повторные измерения, до тех пор, пока полученное значение не попадет в заданную полосу (рис.7). В течение всего этого времени на цифровом индикаторе остается старое значение измеренной величины.

Как видно из рисунка 7, малая ширина полосы фильтра приводит к замедлению реакции прибора на быстрое изменение входной величины. Поэтому при низком уровне помех или при работе с быстроменяющимися процессами рекомендуется увеличить значение параметра или отключить действие полосы фильтра, установив в параметре **b0-2** значение 00. В случае работы в условиях сильных помех для устранения их влияния на работу прибора необходимо уменьшить значение параметра. При этом возможно ухудшение быстродействия прибора из-за повторных измерений.

3.1.4.2. Параметр "глубина фильтра" **b0-3** позволяет добиться более плавного изменения показаний прибора. В этом параметре задается количество последних N измерений, из значений которых прибор вычисляет среднее арифметическое. Полученная величина поступает на вход ЛУ. При значении параметра равном 1 фильтр выключен. Действие параметра "глубина фильтра" показано на рисунке 8. Уменьшение значения N приводит к более быстрой реакции прибора на скачкообразные изменения контролируемой величины, но снижает поме-

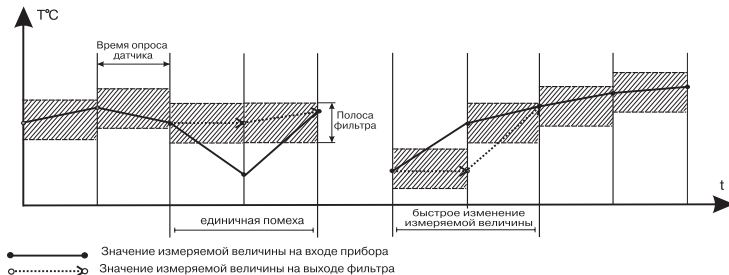


Рисунок 7

хозащищенность измерительного тракта. Увеличение значения N приводит к улучшению помехозащищенности, но вместе с этим повышает инерционность прибора.

3.1.5. Режимы работы индикации

Вывод текущих значений измеряемых величин на цифровой индикатор может осуществляться в одном из пяти режимов:

"0" – фиксированный T1. На индикацию выводится показание только первого канала измерения.

Режим применяется в случае использования 2ТРМ0 в качестве одноканального измерителя. Опрос второго датчика при этом не происходит.

"1" – T1/T2 (ручное переключение). На индикацию поочередно выводятся показания первого и второго канала измерения. Смена каналов осуществляется нажатием кнопки .

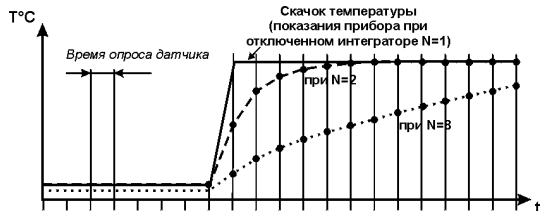


Рисунок 8

"2" – T1/T2 (автоматическое переключение). На индикацию поочередно выводятся показания первого и второго канала. Смена каналов осуществляется автоматически каждые 6 с.

"3" – T1/T2/ ΔT (ручное переключение). На индикацию поочередно выводятся показания ΔT , первого и второго канала. Смена каналов осуществляется нажатием кнопки. Используется при работе с разностью входных сигналов.

"4" – T1/T2/ ΔT (автоматическое переключение). На индикацию поочередно выводятся показания ΔT , первого и второго канала. Смена каналов осуществляется автоматически каждые 6 с. Используется при работе с разностью входных сигналов.

Режим работы индикации задается при установке соответствующего значения в программируемом параметре **b-04**.

3.2. Устройство прибора

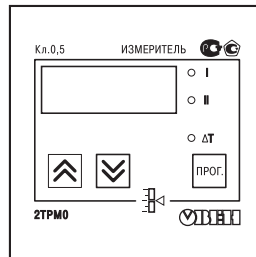
3.2.1. Прибор конструктивно выполнен в пластмассовом корпусе, предназначенном для щитового или настенного крепления. Эскизы корпусов с габаритными и установочными размерами приведены в *прил. А*.

3.2.2. Все элементы прибора размещены на двух печатных платах. На лицевой панели расположены клавиатура управления прибором, цифровой индикатор и светодиоды, на задней – силовая и измерительная части, а также присоединительный клеммник.

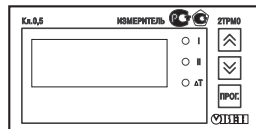
3.2.3. Для установки прибора в щит в комплекте прилагаются крепежные элементы.

3.2.4. Клеммник для подсоединения внешних связей (датчиков и цепей питания) у приборов щитового крепления находится на задней стенке. В приборах настенного крепления клеммник расположен под верхней крышкой. В отверстиях подвода внешних связей установлены резиновые уплотнители.

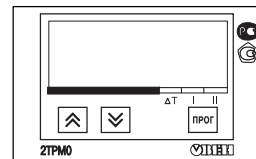
3.2.5. На рисунке 9, *а* приведен внешний вид лицевой панели прибора 2ТРМО для корпусов настенного Н и щитового крепления Щ1, на рисунке 9, *б* – щитового Щ2, на рисунке 9, *в* – DIN-реечного Д.



а



б




в


Рисунок 9

На лицевой панели расположены элементы управления и индикации:

3.2.5.1. Четырехразрядный цифровой индикатор, предназначенный для отображения значений измеряемых величин и функциональных параметров прибора.

3.2.5.2. Три светодиода "I", "II" и "ΔT" красного свечения сигнализируют о выводе на индикацию соответствующего канала измерения (непрерывная засветка) и об аварии по входу (мигающая засветка).

3.2.5.3. Кнопка  предназначена для входа в режим ПРОГРАММИРОВАНИЕ, а также для записи новых установленных значений в энергонезависимую память прибора.

3.2.5.4. Кнопка  предназначена для выбора программируемого параметра и увеличения его значения. При удержании кнопки скорость изменения возрастает.

3.2.5.5. Кнопка  предназначена:

- для смены канала (T1, T2 или ΔT), выводимого на индикацию.
- для уменьшения значения программируемого параметра и выбора его значения. При удержании кнопки скорость изменения возрастает.

4. МЕРЫ БЕЗОПАСНОСТИ

4.1. По способу защиты от поражения электрическим током прибор соответствует классу 0 по ГОСТ 12.2.007.0-75.

4.2. В приборе используется опасное для жизни напряжение. При установке прибора на объекте, а также при устранении неисправностей и техническом обслуживании необходимо отключить прибор от сети.

4.3. Не допускается попадание влаги на выходные контакты клеммника и внутренние электроэлементы прибора. Запрещается использование прибора в агрессивных средах с содержанием в атмосфере кислот, щелочей, масел и т. п.

4.4. Подключение, регулировка и техобслуживание прибора должны производиться только квалифицированными специалистами, изучившими настоящее руководство по эксплуатации.

4.5. При эксплуатации, техническом обслуживании и поверке необходимо соблюдать требования ГОСТ 12.3. 019-80, "Правил технической эксплуатации электроустановок потребителей" и "Правил техники безопасности при эксплуатации электроустановок потребителей".

ВНИМАНИЕ! В связи с наличием на клеммнике опасного для жизни напряжения приборы, изготовленные в корпусах щитового крепления (модификации 2ТРМ0-Щ1.Х и 2ТРМ0-Щ2.Х), должны устанавливаться в щитах управления, доступных только квалифицированным специалистам.

5. МОНТАЖ ПРИБОРА НА ОБЪЕКТЕ И ПОДГОТОВКА К РАБОТЕ

5.1. Монтаж прибора

5.1.1. Подготовить на щите управления место для установки прибора в соответствии с *прил. А*.

5.1.2. Установить прибор на щите управления, используя для его крепления монтажные элементы, входящие в комплект поставки прибора.

Установка приборов настенного крепления

1. Закрепить кронштейн тремя винтами М4 на поверхности, предназначенной для установки прибора (см. *прил. А* и рисунок 10, а).

Примечание. Винты для крепления кронштейна не входят в комплект поставки.

2. Зацепить крепежный уголок на задней стенке прибора за верхнюю кромку кронштейна (рисунок 10, б)

3. Прикрепить прибор к кронштейну винтом М4 x 35 из комплекта поставки (рисунок 10, в).

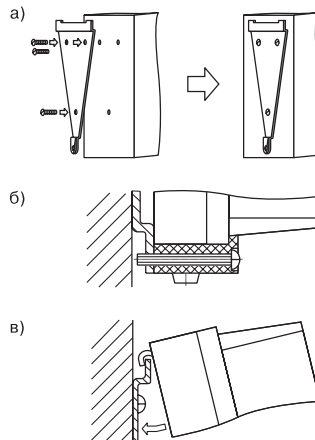


Рисунок 10

Установка приборов щитового крепления

1. Вставить прибор в специально подготовленное отверстие на лицевой панели щита (см. *прил. А* и рисунок 11, а).

2. Вставить фиксаторы из комплекта поставки в отверстия на боковых стенках прибора (рисунок 11, б).

3. С усилием завернуть винты М4×35 в отверстиях каждого фиксатора так, чтобы прибор был плотно прижат к лицевой панели щита.

5.2. Монтаж внешних связей

5.2.1. Общие требования

5.2.1.1. Подключение прибора следует производить к сетевому фидеру 220 В 50 Гц, не связанному непосредственно с питанием мощного силового оборудования. Во внешней цепи рекомендуется установить выключатель питания, обеспечивающий отключение прибора от сети и плавкие предохранители на ток 0,5 А.

5.2.1.2. Схемы подключения датчиков к приборам различных модификаций приведены в *прил. Б*. Параметры линии соединения прибора с датчиком приведены в таблице 4.

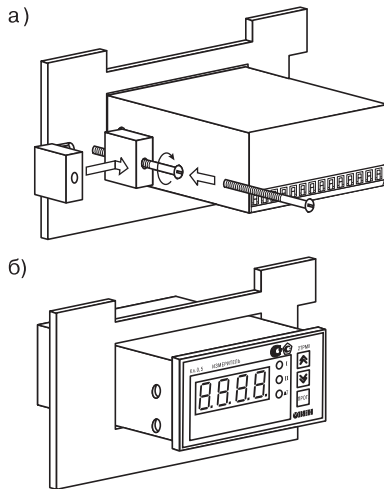


Рисунок 11

Таблица 4

Тип датчика	Длина линии	Сопротивление линии	Исполнение линии
Термопреобразователь сопротивления	не более 100 м	не более 15,0 Ом	Трехпроводная, провода равной длины и сечения
Термопара	не более 20 м	не более 100 Ом	Термоэлектродный кабель (компенсационный)
Унифицированный сигнал постоянного тока	не более 100 м	не более 100 Ом	Двухпроводная
Унифицированный сигнал постоянного напряжения	не более 100 м	не более 5,0 Ом	Двухпроводная

5.2.1.3. Встроенный в 2ТРМ0 источник постоянного напряжения 22...30 В ($24 \text{ В} \pm 10\%$) следует использовать для питания активных датчиков с аналоговым выходом (п. 3.1.2.4).

5.2.2. Указания по монтажу

5.2.2.1. Подготовить кабели для соединения прибора с датчиками, исполнительными механизмами и внешними устройствами, а также с источником питания 220 В 50 Гц.

Для обеспечения надежности электрических соединений рекомендуется использовать кабели с медными многопроволочными жилами, концы которых перед подключением следует тщательно зачистить и облудить. Зачистку жил кабелей необходимо выполнять с таким расчетом, чтобы их оголенные концы после подключения к прибору не выступали за пределы клеммника. Сечение жил кабелей не должно превышать 1 мм².

В корпусах настенного крепления конические части уплотняющих втулок срезать таким образом, чтобы втулка плотно прилегала к поверхности кабеля.

Примечание: 1. Кабельные выводы прибора рассчитаны на подключение кабелей с наружным диаметром 6... 12 мм.

2. Для уменьшения трения между резиновой поверхностью втулки и кабеля рекомендуется применять тальк, крахмал и т.д.

5.2.2.2. При прокладке кабелей следует выделить линии связи, соединяющие прибор с датчиками в самостоятельную трассу (или несколько трасс), располагая ее (или их) отдельно от силовых кабелей, а также от кабелей, создающих высокочастотные и импульсные помехи.

Для защиты входных устройств 2ТРМ0 от влияния промышленных электромагнитных помех линии связи прибора с датчиками следует экранировать. В качестве экранов могут быть использованы как специальные кабели с экранирующими оплетками, так и заземленные стальные трубы подходящего диаметра.

Экраны кабелей с экранирующими оплетками следует подключить к заземленному контакту в щите управления.

5.3. Подключение прибора

5.3.1. Соединение прибора с источником питания (сетью) и датчиками производится по соответствующим схемам, приведенным в *прил. Б*, соблюдая изложенную ниже последовательность действий:

- 1) подключить прибор к источнику питания;
- 2) подключить линии связи “прибор – датчики” к первичным преобразователям;
- 3) подключить линии связи “прибор – датчики” к входам прибора.

ВНИМАНИЕ!

1. Для защиты входных цепей прибора от возможного пробоя зарядами статического электричества накопленного на линиях связи “прибор – датчики” перед подключением к клеммнику прибора их жилы следует на 1...2 с соединить с винтом заземления щита.

2. Рабочий спай термопары должен быть электрически изолирован от внешнего оборудования!

5.3.2. После подключения всех необходимых связей подать на прибор питание. На цифровом индикаторе примерно на 3 с появится код датчика, установленный по умолчанию и зависящий от модификации, после чего прибор перейдет в режим РАБОТА. При исправности датчиков и линии связи на цифровом индикаторе отобразится текущее значение измеряемой величины. Если после подачи питания на индикаторе появились прочерки, или показания прибора не соответствуют реальным значениям измеряемых величин, проверьте исправность датчика и целостность линии связи, а также правильность их подключения.

ВНИМАНИЕ! При проверке исправности датчика и линии связи необходимо отключить прибор от сети питания. Во избежание выхода прибора из строя при “прозвонке” связей используйте измерительные устройства с напряжением питания, не превышающим 4,5 В, при более высоких напряжениях питания этих устройств отключение датчика от прибора обязательно.

6. РЕЖИМЫ РАБОТЫ ПРИБОРА

Прибор 2ТРМ0 может функционировать в одном из режимов: РАБОТА или ПРОГРАММИРОВАНИЕ.

6.1. Режим РАБОТА

6.1.1. Режим РАБОТА является основным эксплуатационным режимом, в который прибор автоматически входит при включении питания. В данном режиме 2ТРМ0 производит опрос входных датчиков, вычисляя по полученным данным текущие значения измеряемых величин и отображает их на цифровом индикаторе.


6.1.2. В процессе работы прибор контролирует исправность входных датчиков и в случае возникновения аварии по входу сигнализирует об этом миганием светодиода соответствующего канала измерения "I", "II" или "ΔT" и выводом на цифровой индикатор сообщения в виде горизонтальных прочерков. Аварийная ситуация возникает при выходе измеряемой величины за допустимый диапазон контроля или при выходе из строя датчика (обрыв или короткое замыкание термопреобразователей сопротивления, обрыв термопары, обрыв или короткое замыкание датчика, оснащенного выходным сигналом тока 4...20 мА) или обрыве линии связи датчика с прибором. Допустимые пределы измерений для каждого типа датчика указаны в таблице 1. В случае короткого замыкания термопары на индикаторе отображается температура "холодного спая", равная температуре клеммника прибора. В случае обрыва или замыкания датчика (или линий связи) с унифицированным выходным сигналом тока 0...5 мА, 0...20 мА или напряжения 0...1 В на индикаторе отображается значение нижней границы диапазона измерения (соответствует установленному в параметре **b1-5** или **b2-5**). После устранения неисправности работа прибора автоматически восстанавливается.

Сигнал аварии при обрыве или отсутствии второго датчика не выдается, если установлен режим индикации T1 (см. п. 3.1.5).

Возможные неисправности прибора и способы их устранения приведены в *прил. Д*.

6.2. Режим ПРОГРАММИРОВАНИЕ

6.2.1. Режим ПРОГРАММИРОВАНИЕ предназначен для задания и записи в энергонезависимую память прибора требуемых при эксплуатации программируемых параметров. Заданные значения параметров сохраняются в памяти прибора при выключении питания.

6.2.2. Вход в режим ПРОГРАММИРОВАНИЕ осуществляется нажатием и удерживанием кнопки  в течение 6 с. Последовательность процедуры программирования прибора приведена на рисунке 12. Если в течение 20 с в режиме ПРОГРАММИРОВАНИЕ не производится операций с кнопками, прибор автоматически возвращается в режим РАБОТА.

6.2.3. Для защиты прибора от несанкционированного изменения рабочих режимов служит параметр секретности **b00**. При установленном запрете разрешается только просмотр ранее заданных значений программируемых параметров. Доступ к параметру секретности осуществляется только через код 246.

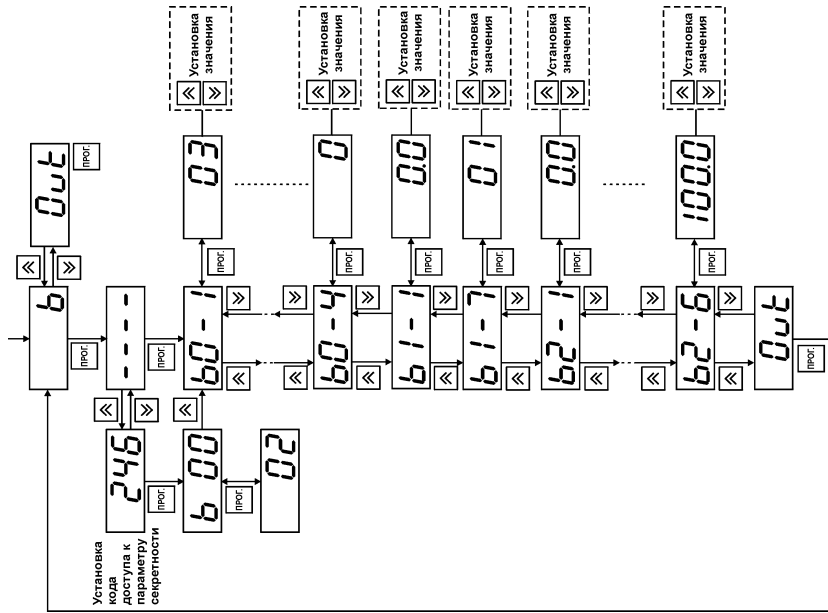


Рисунок 12

7. ТЕХНИЧЕСКОЕ ОБСЛУЖИВАНИЕ

7.1. Общие указания

Техническое обслуживание прибора проводится не реже одного раза в шесть месяцев и состоит в контроле крепления прибора, контроле электрических соединений, а также удаления пыли и грязи с клеммника прибора.

7.2. Поверка прибора

7.2.1. Поверку прибора проводят органы, аккредитованные на право поверки. Требования к поверке, порядок, основные этапы проведения определяются методикой МИ 3067-2007.

7.2.2. Методика поверки поставляется по требованию заказчика.

7.2.3. Межповерочный интервал – 2 года.

7.3. Юстировка прибора

7.3.1. Порядок действий при юстировке приведен в *прил. Е*.

8. МАРКИРОВКА

8.1. Маркировка прибора

На каждый прибор или прикрепленной к нему этикетке наносятся:

- наименование предприятия-изготовителя;
- обозначение прибора и его модификации;
- обозначение класса точности;
- изображение знака утверждения типа СИ;
- обозначение напряжения и частоты питания;
- год его выпуска;
- штрих-код с информацией о приборе.

9. УПАКОВКА

9.1. Упаковка прибора производится по ГОСТ 23170-78 в потребительскую тару, выполненную из гофрированного картона.

9.2. Упаковка изделий при пересылке почтой по ГОСТ 9181-74.

10. ХРАНЕНИЕ

10.1. Условия хранения 2ТРМ0 в транспортной таре на складе изготовителя и потребителя должны соответствовать условиям 1 по ГОСТ 15150-69.

В воздухе не должны присутствовать пыль, а также агрессивные пары и примеси.

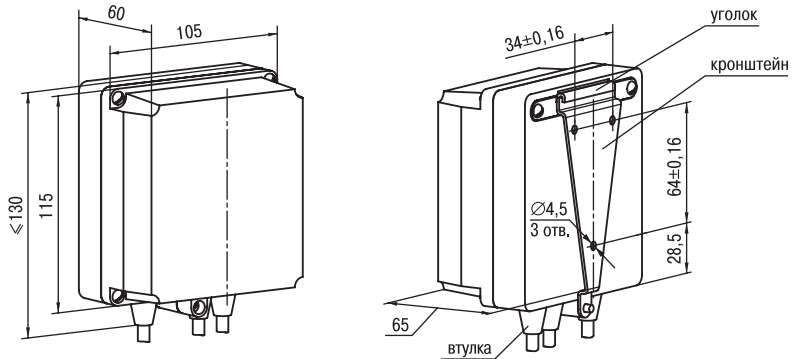
11. ТРАНСПОРТИРОВАНИЕ

11.1. Прибор в упаковке транспортировать при температуре от минус 25 °С до +55 °С с соблюдением мер защиты от ударов и вибраций. Относительная влажность воздуха не более 95 % при температуре +35 °С и более низких температурах без конденсации влаги.

11.2. Транспортирование допускается всеми видами закрытого транспорта.

11.3. Транспортирование авиатранспортом должно производиться в отапливаемых герметизированных отсеках.

ГАБАРИТНЫЕ ЧЕРТЕЖИ КОРПУСОВ ПРИБОРА



1. Рабочее положение – любое
2. Втулки подрезать в соответствии с диаметром вводного кабеля

Рисунок А.1. Прибор настенного крепления Н

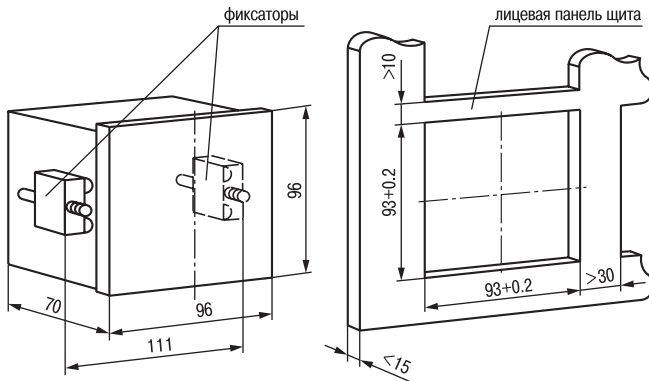


Рисунок А.2. Прибор щитового крепления Щ1

Продолжение прил. А

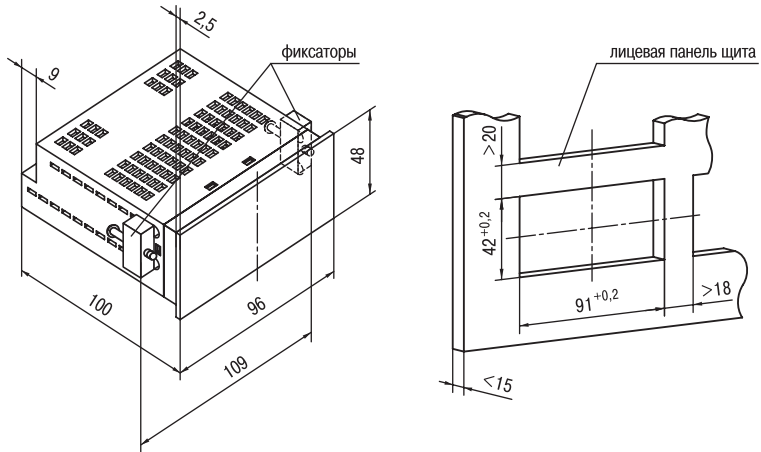


Рисунок А.3. Прибор щитового крепления Щ2

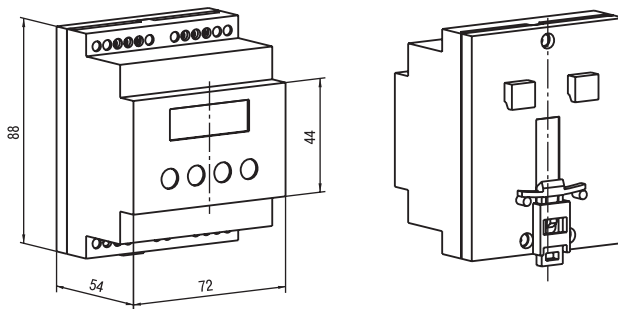


Рисунок А.4. Прибор для крепления на DIN-рейку

СХЕМЫ ПОДКЛЮЧЕНИЯ ПРИБОРА 2ТРМ0

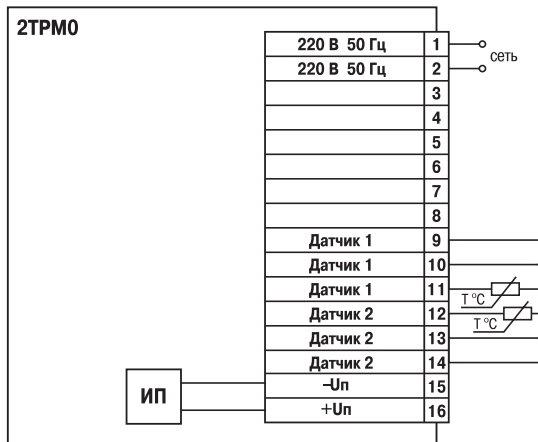


Рисунок Б.1. Схема подключения к прибору 2ТРМ0 термопреобразователей сопротивления (для конструктивного исполнения "Н", "Щ1" и "Щ2")

Примечание – Клеммы 15 и 16 имеются только в модификации 2ТРМ0Б.

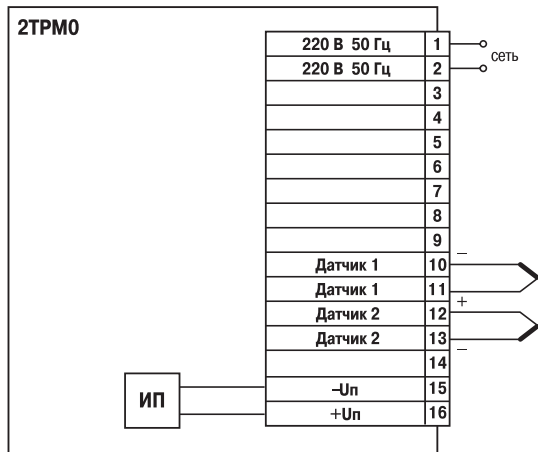


Рисунок Б.2. Схема подключения к приборам 2TRM0 термопар (для конструктивного исполнения "Н", "Щ1" и "Щ2")

Примечание – Клеммы 15 и 16 имеются только в модификации 2TRM0Б.

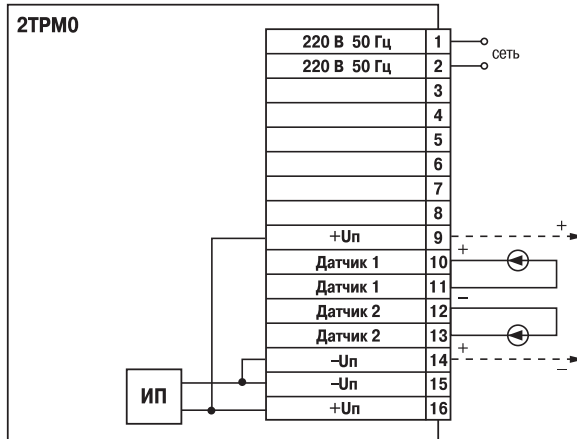


Рисунок Б.3. Схема подключения к приборам 2TRM0 датчиков с унифицированными выходными сигналами тока или напряжения (для конструктивного исполнения "Н", "Щ1" и "Щ2")

Примечание – Клеммы 15 и 16 имеются только в модификации 2TRM0Б.

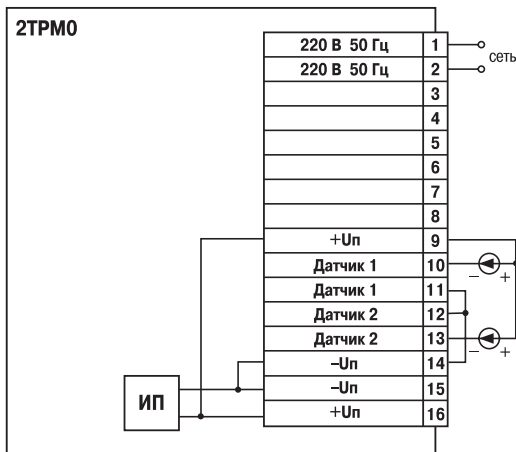


Рисунок Б.4. Схема подключения к приборам 2TRM0 датчиков с выходными сигналами 4...20 мА по двухпроводной линии (для конструктивного исполнения "Н", "Щ1" и "Щ2")

Примечание – Клеммы 15 и 16 имеются только в модификации 2TRM0Б.

Продолжение прил. Б



Рисунок Б.5. Схема подключения датчиков к приборам 2ТРМ0
(для конструктивного исполнения в DIN-реечном корпусе)

ПРОГРАММИРУЕМЫЕ ПАРАМЕТРЫ

Параметр	Допустимые значения		Заводская установка	Значения пользователя
	Код	Тип датчика		
В0-1 Код типа датчика	00	ТСМ 100М $W_{100}=1,426$	01	
	01	ТСМ 50М $W_{100}=1,426$		
	02	ТСП 100П $W_{100}=1,385$		
	03	ТСП 100П $W_{100}=1,391$		
	07	ТСП 50П $W_{100}=1,385$		
	08	ТСП 50П $W_{100}=1,391$		
	09	ТСМ 50М $W_{100}=1,428$		
	14	ТСМ 100М $W_{100}=1,428$		
	15	ТСМ гр. 23		
	04	ТХК(L)	04	
	05	ТХА(K)		
	19	ТНН(N)	20	
	20	ТЖК(J)		
	17	ТПП(S)	17	
	18	ТПП(R)		

Продолжение прил. В

	10	Ток 4...20 мА		
	11	Ток 0...20 мА	10	
	12	Ток 0...5 мА		
	13	Напряжение 0...1 В	13	

Продолжение прил. В

Параметр		Допустимые значения	Комментарии	Заводская установка	Значения пользователя
Обознач.	Название				
1	2	3	4	5	6
b0-2	Полоса цифрового фильтра	1...30		30	
b0-3	Глубина цифрового фильтра	1, 2, 4 и 8		2	
b0-4	Режим индикации	00	Одиночный режим. Вывод только первого канала измерения		
		01	Ручной режим. Вывод первого или второго канала измерения		
		02	Автоматический режим. Вывод первого или второго канала измерения	01	
		03	Ручной режим. Вывод первого, второго канала измерения и ΔT		
		04	Автоматический режим. Вывод первого, второго канала измерения и ΔT		

Продолжение прил. В

1	2	3	4	5	6
b1-1	Коррекция "сдвиг характеристики" для T1	-50.0...+50.0	Суммируется с измеренным значением	0.0	
b1-2	Коррекция "наклон характеристики" для T1	0.900...1.100	Измеренное значение умножается на заданный коэффициент	1.000	
b1-5	Показание прибора для нижнего предела унифицированного входного сигнала T1	-999...9999	Только для модификаций 2ТРМ0Х-Х.АТ; 2ТРМ0Х-Х.АН	0.0	
b1-6	Показание прибора для верхнего предела унифицированного входного сигнала T1	-999...9999	Только для модификаций 2ТРМ0Х-Х.АТ; 2ТРМ0Х-Х.АН	100.0	

Продолжение прил. В

1	2	3	4	5	6
b1-7	Положение десятичной точки	00, 01, 02 и 03	Только для модификаций 2ТРМ0Х-Х.АТ; 2ТРМ0Х-Х.АН	01	
b2-1	Коррекция "сдвиг хар-ки" для Т2	-50.0...+50.0	Суммируется с измеренным значением	0.0	
b2-2	Коррекция "наклон хар-ки" для Т2	0.900...1.100	Измеренное значение умножается на заданный коэффициент	1.000	
b2-5	Показание прибора для нижнего предела унифицированного входного сигнала Т2	-999...9999	Только для модификаций 2ТРМ0Х-Х.АТ; 2ТРМ0Х-Х.АН	0.0	
b2-6	Показание прибора для верхнего предела унифицированного входного сигнала Т2	-999...9999	Только для модификаций 2ТРМ0Х-Х.АТ; 2ТРМ0Х-Х.АН	100.0	
b00	Параметр секретности	00 02	разрешено изменять рабочие параметры запрещено изменять рабочие параметры	00	

Соединение термопреобразователей сопротивления с прибором по двухпроводной схеме

Г.1. Соединение термопреобразователя с прибором по двухпроводной схеме производится в случае невозможности использования трехпроводной схемы, например при установке 2ТРМ0 на объектах, оборудованных ранее проложенными двухпроводными монтажными трассами.

Г.2. Следует помнить, что показания прибора будут зависеть от изменения сопротивления проводов линии связи "термопреобразователь – прибор", происходящего под воздействием температуры окружающего воздуха. Для компенсации паразитного сопротивления проводов нужно выполнить следующие действия.

1) Перед началом работы установить перемычки между контактами 9–10 (для 1-го входа) и 13–14 (для 2-го входа) клеммника прибора, а двухпроводную линию подключить соответственно к контактам 9–11 и 12–14 (для приборов конструктивного исполнения "Н", "Щ1", "Щ2"). Для приборов конструктивного исполнения "Д" перемычки устанавливать между контактами 9–10 (для 1-го входа) и 5–6 (для 2-го входа), а двухпроводную линию подключать к контактам соответственно 8–10 и 5–7.

2) Подключить к противоположным от прибора концам линии связи "термопреобразователь-прибор" вместо термопреобразователя магазин сопротивлений с классом точности не хуже 0,05 (например Р4831).

3) Установить на магазине значение, равное сопротивлению термопреобразователя при температуре 0 °С (50 или 100 Ом, в зависимости от типа датчика).

Продолжение прил. Г

4) Подать на прибор питание и через 15–20 с по показаниям цифрового индикатора определить величину отклонения температуры от 0 °С по каждому каналу измерения.

5) Ввести в память прибора значение коррекции "сдвиг характеристики" для каждого канала в соответствующем рабочем параметре, равное по величине показаниям прибора, но взятое с противоположным знаком.

6) Проверить правильность задания коррекции, для чего не изменяя значения сопротивления на магазине, перевести прибор в режим измерения температуры и убедиться, что при этом его показания равны $0 \pm 0,2$ °С.

7) Отключить питание с прибора, отсоединить линию связи от магазина сопротивлений и подключить ее к термопреобразователю.

8) После выполнения указанных действий прибор готов к дальнейшей работе.

ВОЗМОЖНЫЕ НЕИСПРАВНОСТИ И СПОСОБЫ ИХ УСТРАНЕНИЯ

Проявление	Возможная причина	Способ устранения
1	2	3
На индикаторе в режиме РАБОТА отображаются прочерки (“----”)	Неисправность датчиков.	Замена датчика.
	Обрыв или короткое замыкание датчика	Устранение причины неисправности
	Неверный код типа датчика.	В параметре b0-1 задать код, соответствующий используемому датчику (см. рисунок 12 и <i>прил. В</i>)
	Неверно произведено подключение по двух-проводной схеме соединения прибора с датчиком (только для 2ТРМ0.Х-Х.ТС)	Установить перемычку между клеммами 9–10 для первого канала и 13–14 для второго канала или подключить датчик по 2-х проводной схеме на две крайние входные клеммы
	Неверное соединение датчика с прибором	Проверить по РЭ схему подключения

Продолжение прил. Д

1	2	3
<p>Значение температуры на индикаторе в режиме РАБОТА не соответствует реальной</p>	<p>Неверный код типа датчика</p>	<p>В параметре b0-1 задать код, соответствующий используемому датчику (см. рисунок 12 и прил. В)</p>
	<p>Введены неверные значения "сдвига характеристики" и "наклона характеристики".</p>	<p>В параметре b1-1 (b2-1- для второго канала) установить 0, в b1-2 (b2-2 - для второго канала) установить 1.000 (см. рисунок 12 и прил. В)</p>
	<p>Используется двухпроводная схема соединения прибора с датчиком (только для 2ТРМ0Х-Х.ТС).</p>	<p>Произвести соединение по 3-х проводной схеме или воспользоваться рекомендациями прил. Г.</p>
	<p>Действие электромагнитных помех.</p>	<p>Экранировать линию связи датчика с прибором, экран заземлить в одной точке.</p>
<p>При нагреве температура уменьшается и при охлаждении увеличивается.</p>	<p>Неверное соединение прибора с термопарой (кроме 2ТРМ0Х-Х.ТС).</p>	<p>Изменить полярность подключения термопары (см. рисунок Б.2).</p>
<p>Нет индикации 2 канала</p>	<p>Выставлен одиночный режим индикации.</p>	<p>В параметре b0-4 задать один из режимов (01, 02, 03,04).</p>
<p>Нельзя изменить параметры группы b.</p>	<p>Выставлена защита от изменения установок.</p>	<p>В параметре b00 задать 00.</p>

ЮСТИРОВКА ПРИБОРОВ

Е.1. Общие указания

Е.1.1. Юстировка должна производиться только квалифицированными специалистами метрологических служб при увеличении погрешности измерения входных параметров сверх установленных значений.

Е.1.2. Перед юстировкой приборов проверить заданные значения коррекции "сдвига" и "наклона" (параметры **b1-1**, **b2-1** и **b1-2**, **b2-2**) и установить их, если необходимо, равными 0,0 и 1,000 соответственно. Перевести прибор в режим РАБОТА.

Е.2. Юстировка приборов при работе с термопреобразователями сопротивления

Пб.2.1. Подключить ко входу 1 прибора вместо датчика магазин сопротивлений типа Р4831 или подобный ему с классом точности не хуже 0,05 по трехпроводной линии (рисунок Е.1). Сопротивления проводов в линии должны быть равны друг другу и каждое не должно превышать величины 15 Ом. Установить на магазине сопротивлений значение $R = 50,00$ Ом при использовании датчиков ТСМ 50М, ТСП 50П или $R = 100,00$ Ом при использовании датчиков ТСМ 100М, ТСП 100П.

Примечание – В приборах 2ТРМ0А-Д.ТС подключение магазина сопротивлений производить соответственно к контактам 9, 10 и 8.

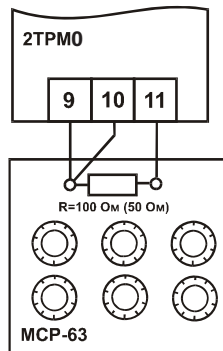


Рисунок Е.1

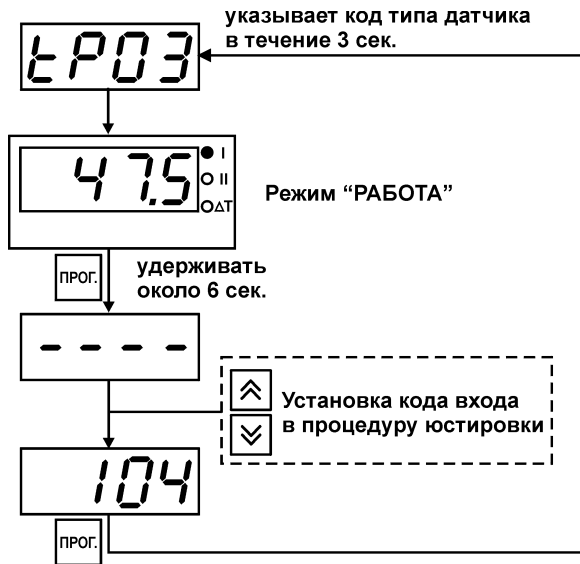


Рисунок Е.2

Е.2.2. Подать питание на прибор. Не менее чем через 15...20 с произвести юстировку прибора, для чего выполнить действия в порядке и последовательности, указанных на рисунке Е.2.

Е.2.3. Проверить результат юстировки. Убедиться, что значение температуры, соответствующее сопротивлению датчика 50,00 или 100,00 Ом, равно 0,0 °С. При работе с датчиком ТСМ гр. 23 ($R_0=53$ Ом) соответствующее значение температуры – минус 13,0 °С. Предел допустимой абсолютной погрешности $\pm 0,2$ °С. Юстировка прибора окончена.

Е.3. Юстировка приборов при работе с термопарами

Е.3.1. Подключить к входу первого канала прибора вместо термопары потенциометр постоянного тока ПП-63 классом точности 0,05, соблюдая полярность (рисунок Е.3). Установить выходной сигнал на потенциометре равным 40,29 мВ или 15,00 мВ в зависимости от используемой термопары (см. таблицу Е.1).

Примечание – В приборах 2ТРМ0А-Д.ТП и 2ТРМ0А-Д.ТПП, подключение потенциометра ПП-63 производить к контактам 9(-) и 8(+).

Е.3.2. Подать питание на прибор. Не менее чем через 15...20 с произвести юстировку прибора, выполнив действия в порядке и последовательности, указанных на рисунок Е.4.

Е.3.3 Проверить правильность проведения юстировки в режиме РАБОТА с отключенной схемой компенсации температуры свободных концов термопары. Вход в этот режим производится по коду доступа 100. Убедиться, что температура на индикаторе соответствует значению входного сигнала в соответствии с таблицей Е.1.

ВНИМАНИЕ! При выполнении работ по Е.3.2 и Е.3.3 выходное напряжение ПП-63 должно оставаться неизменным.

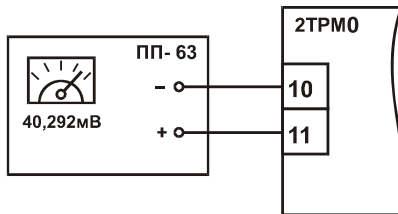


Рисунок Е.3

Таблица Е.1

Используемая термопара	Код типа датчика	Величина входного напряжения, мВ	Значение температуры, °С
ТХК(L)	04	40,29	500±0,2
ТХА(К)	05	40,29	975±1
ТПП(S)	17	15,00	1452±1
ТПП(R)	18	15,00	1326±1
ТНН(N)	19	40,29	1105±1
ТЖК(J)	20	40,29	719±1

Е.3.4. Снять питание с прибора. Отключить от входа сигнал потенциометра и подключить вместо него свободные концы термопары, соответствующей типу входного устройства прибора, рабочий спай которой помещен в сосуд с водно-ледовой смесью (температура 0 °С).

Е.3.5. Подать питание на прибор. Установить в параметре **b0-1** значение, соответствующее типу подключенной термопары. После прогрева прибора (примерно через 20 мин после подачи питания) произвести юстировку схемы компенсации температуры свободных концов термопары, выполнив действия в порядке и в последовательности, указанной на рисунке Е.5.

Е.3.6. Проверить результат юстировки. Убедиться, что значение температуры рабочего спая подключенной к прибору термопары, равно 0 °С. Предел допустимой абсолютной погрешности ±1°С.

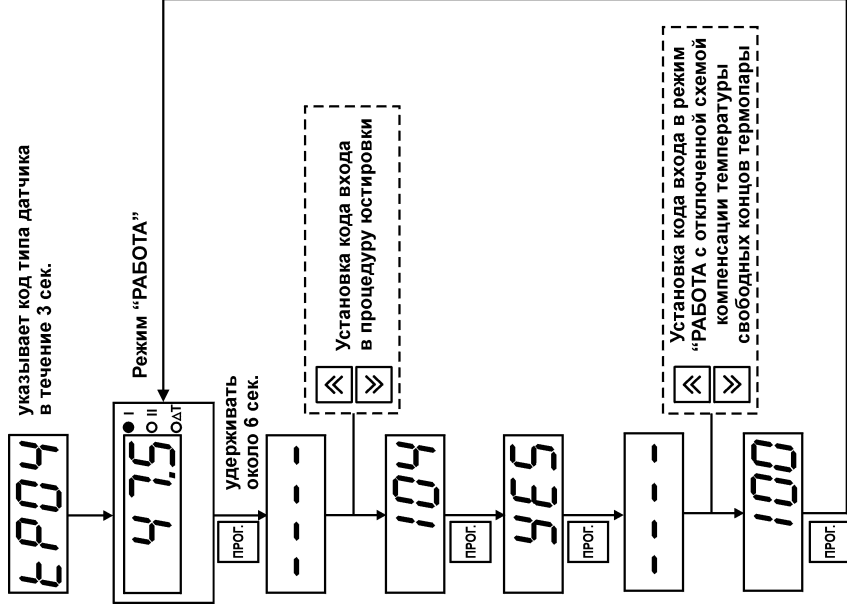
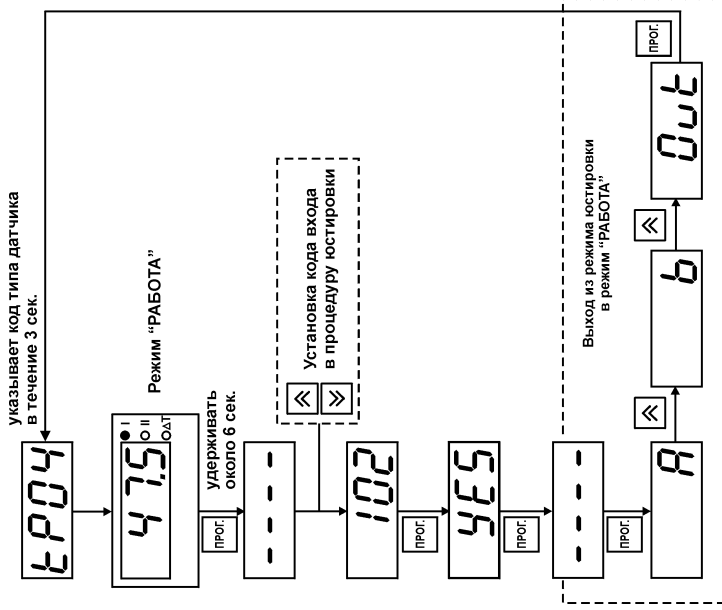


Рисунок Е.4



Е.4. Юстировка приборов при работе с унифицированными сигналами тока

Е.4.1. Подключить к входу первого канала 2ТРМ0 вместо датчика прибор для поверки вольтметров В1-12, подготовленный к работе в режиме калибратора токов (рисунок Е.6). Установить на калибраторе выходной ток 20,00 мА.

Примечание – В приборах 2ТРМ0А-Д.АТ подключение калибратора токов производить к контактам 9(+) и 8(-).

Е.4.2. Подать питание на прибор. Не менее чем через 15...20 с произвести юстировку прибора, для чего выполнить действия в порядке и последовательности, указанных на рисунке Е.2.

Е.4.3. Проверить результат юстировки. Убедиться, что значения на цифровом индикаторе соответствуют максимальному значению выходного сигнала датчика, установленные в параметре **b1-6**, с допуском $\pm 0,2\%$. Юстировка прибора окончена.

Е.5. Юстировка приборов при работе с унифицированными сигналами напряжения

Е.5.1. Подключить к входу первого канала 2ТРМ0 вместо датчика прибор для поверки вольтметров В1-12, подготовленный к работе в режиме калибратора напряжения (рисунок Е.7). Установить на калибраторе выходное напряжение 1,00 В.

Примечание – В приборах 2ТРМ0А-Д.АН подключение калибратора напряжения производить к контактам 9(+) и 8(-).

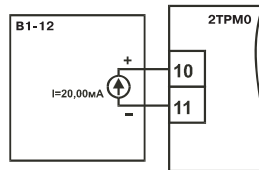


Рисунок Е.6

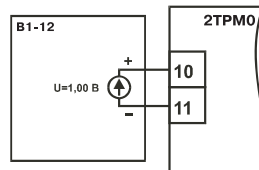


Рисунок Е.7

Е.5.2. Подать питание на прибор. Не менее чем через 15...20 с произвести юстировку прибора, для чего выполнить действия в порядке и последовательности, указанных на рисунке Е.2.

Е.5.3. Проверить результат юстировки. Контролировать по цифровому индикатору показания, соответствующие максимальному значению выходного сигнала датчика, установленные в параметре **b1-6**, с допуском $\pm 0,2\%$. Юстировка прибора окончена.

ЛИСТ РЕГИСТРАЦИИ ИЗМЕНЕНИЙ

№ изменения	Номера листов (стр.)				Всего листов (стр.)	Дата внесения	Подпись
	измен.	заменен.	новых	аннулир.			