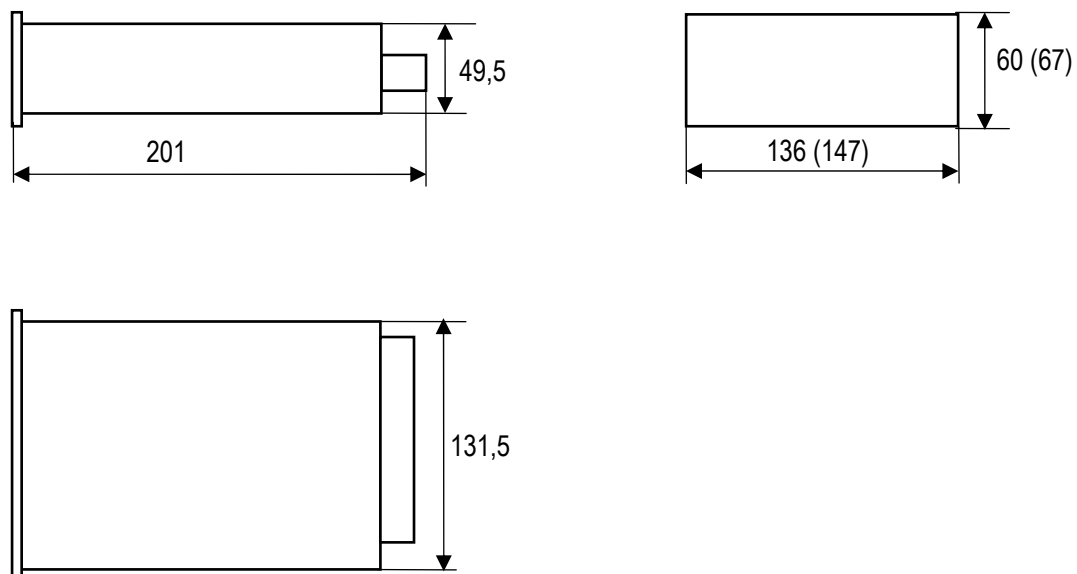


ГАБАРИТНЫЕ И УСТАНОВОЧНЫЕ РАЗМЕРЫ ИЗМЕРИТЕЛЬНЫХ ПРЕОБРАЗОВАТЕЛЕЙ ЦА 9056



Значения, указанные в скобках, соответствуют габаритным размерам при установке на щит после использования скобы крепежной и угольников

Рисунок Г.1 – Габаритные и установочные размеры приборов

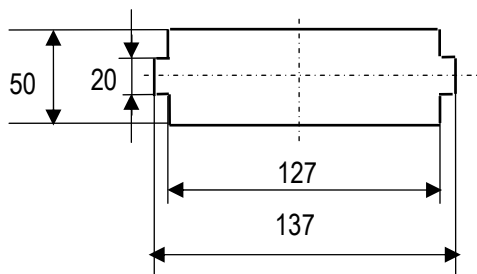


Рисунок Г.2 – Разметка щита для крепления приборов

СХЕМА ЭЛЕКТРИЧЕСКАЯ ПОДКЛЮЧЕНИЙ ИЗМЕРИТЕЛЬНЫХ ПРЕОБРАЗОВАТЕЛЕЙ ЦА 9056

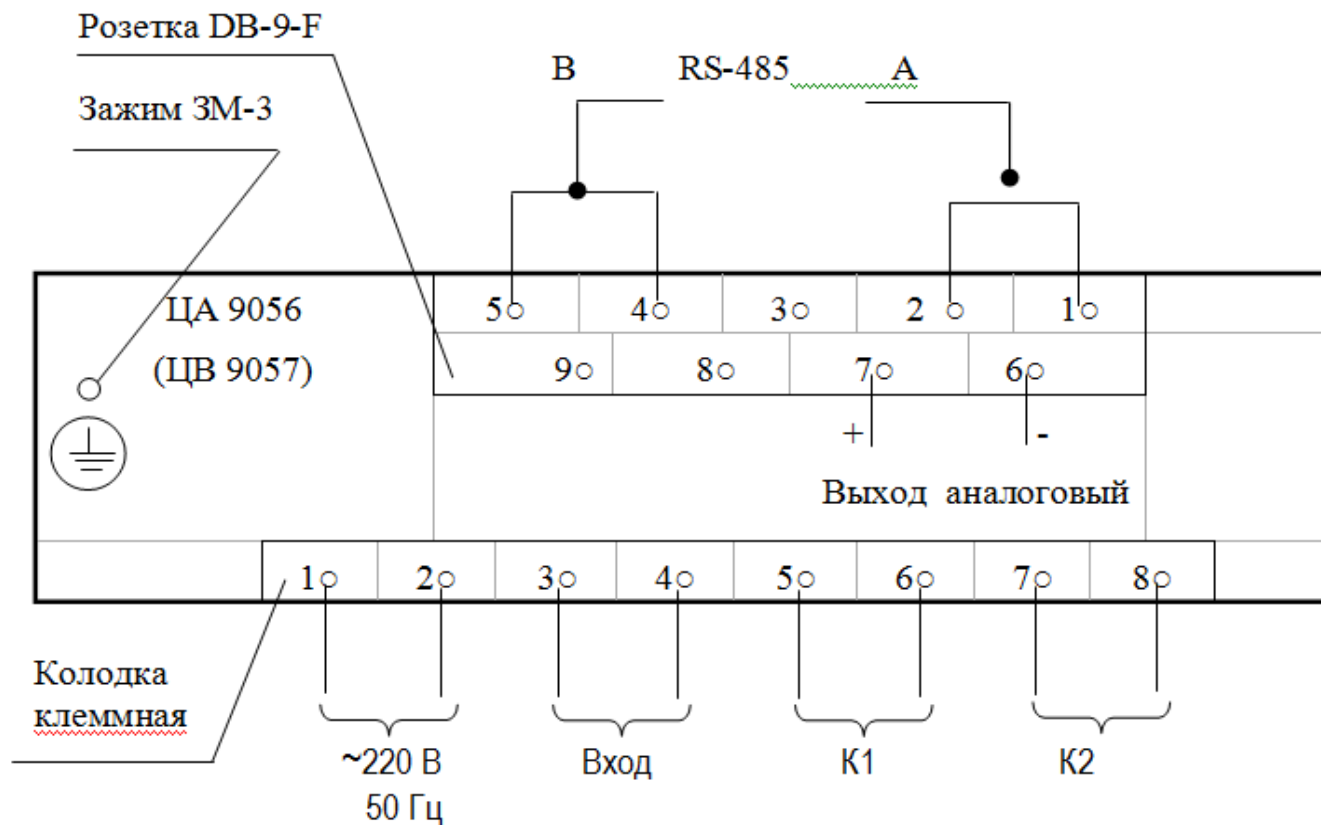


Рисунок В.1 Схема подключения приборов