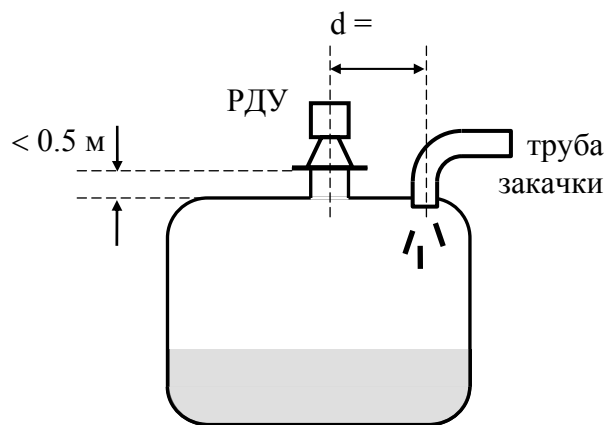


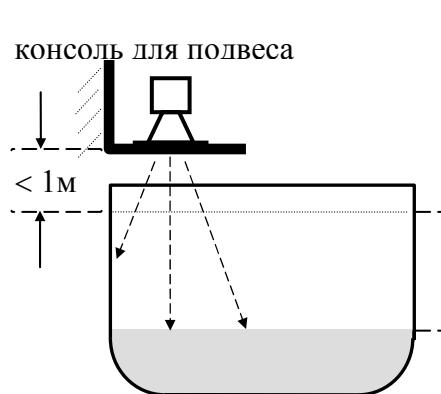
НЕВЕРНО

- слишком длинный патрубок
- патрубок слишком близко расположен к трубе заправки



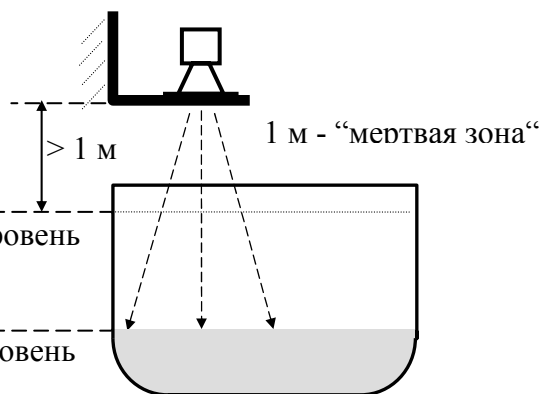
ВЕРНО

Рис. 4.



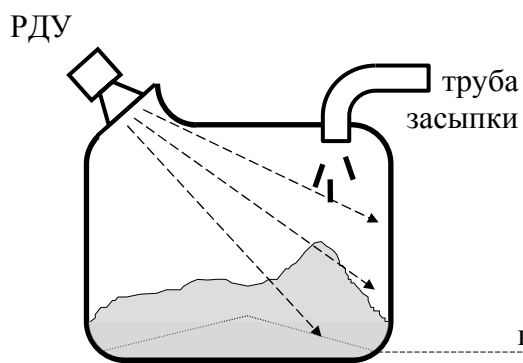
НЕВЕРНО

- "мертвая" зона меньше 1 м
- луч РДУ попадает на стенку



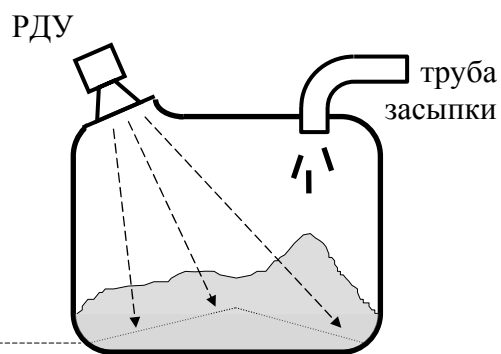
ВЕРНО

Рис. 5.



НЕВЕРНО

- слишком большой угол наклона
- РДУ - нижний предельный уровень не попадает в луч ППУ



ВЕРНО

Рис. 6.

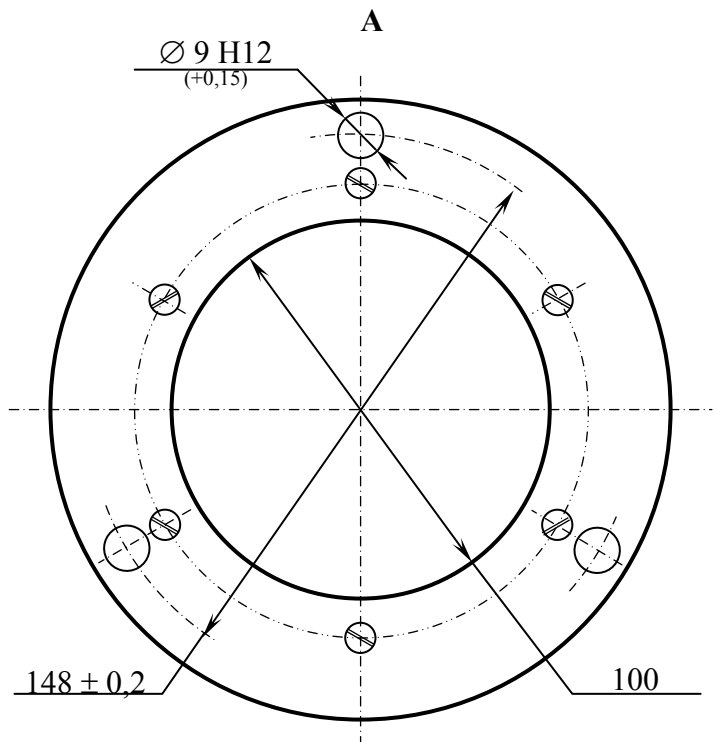
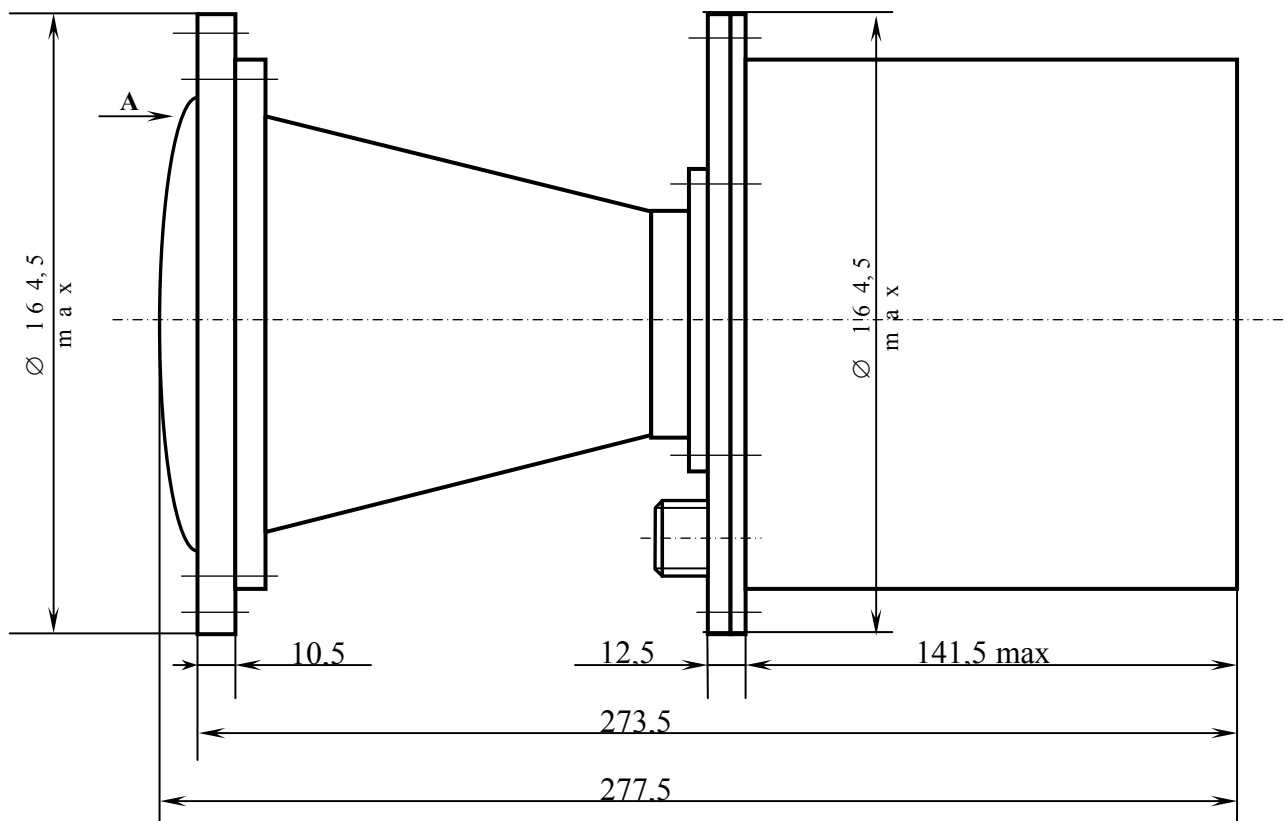
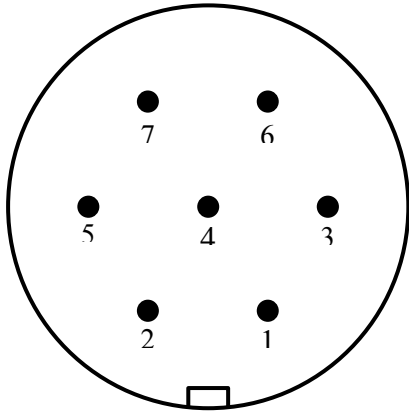


Рис. 3 Габаритный чертеж РДУ-Х2



Цепь	Контакт
RS-485	1
RS-485	2
Контроль	3
⊥	4
Выход I	5
+ 24 В	6
⊥	7

Ответная часть может быть как любым разъемом так и клеммной колодкой по Вашему усмотрению.