

Закрытое акционерное общество
«Фирма «ЮМИРС»

**Источник бесперебойного питания
«ИБП-12-3-01»**

Руководство по эксплуатации

ЮСДП.426244.000-01 РЭ

Пенза

Содержание

1 Описание и работа	3
1.1 Общие сведения.....	3
1.2 Технические характеристики.....	4
1.3 Комплектность.....	4
1.4 Маркировка	5
1.5 Упаковка.....	5
2 Использование по назначению.....	7
2.1 Меры безопасности.....	7
2.2 Правила монтажа и эксплуатации.....	7
2.3 Перечень возможных неисправностей и способы их устранения.....	10
3 Техническое обслуживание.....	11
4 Хранение.....	11
5 Транспортирование.....	11
6 Утилизация.....	12

Настоящее руководство по эксплуатации ЮСДП.426244.000-01 РЭ содержит сведения о назначении, конструкции, принципе действия, технических характеристиках источника бесперебойного питания «ИБП-12-3-01» ЮСДП.426244.000-01 (далее - ИБП) и указания по его размещению и эксплуатации, необходимые для обеспечения наиболее полного использования его технических возможностей и правильной эксплуатации.

Работы по установке, техническому обслуживанию и текущему ремонту ИБП должны выполняться электромонтером охранно-пожарной сигнализации или электриком, прошедшим специальную подготовку и изучившим настоящее руководство.

При выполнении работ по установке, техническому обслуживанию и текущему ремонту должны соблюдаться действующие правила техники безопасности при эксплуатации электроустановок напряжением до 1000 В.

1 Описание и работа

1.1 Общие сведения

ИБП предназначен для питания электронных устройств охранно-пожарной сигнализации стабилизированным напряжением постоянного тока.

ИБП выполнен в пылебрызгозащищенном корпусе и может эксплуатироваться на открытом воздухе. ИБП рассчитан на круглосуточную работу при температуре окружающей среды от минус 50 до 50°C и относительной влажности воздуха до 95 % при температуре 35°C.

ИБП имеет 2 ввода кабельных для подключения кабелей диаметром до 9 мм.

Питание ИБП осуществляется от сети переменного тока напряжением 220В частотой 50 Гц.

ИБП имеет встроенную аккумуляторную батарею (АКБ) с напряжением 12 В, емкостью 4,5А/ч.

ИБП по требованиям безопасности соответствует классу II по ГОСТ Р МЭК 60065-2009.

ИБП обеспечивает:

- питание нагрузки стабилизированным напряжением при наличии напряжения в электрической сети (режим «Основной»);
- оптимальный заряд аккумуляторной батареи (далее – АКБ) при наличии напряжения в электрической сети;
- автоматический переход на резервное питание от встроенной АКБ (режим «Резервный») при отключении электрической сети;
- резервное питание нагрузки постоянным напряжением.

1.2 Технические характеристики

1.2.1 Технические характеристики ИБП приведены в таблице 1.1

Таблица 1.1

Наименование параметра		Значение параметра
Постоянное выходное напряжение, В	Режим «основной»	13,0÷14,2
	Режим «резервный»	9,5÷13,5
Номинальный ток нагрузки, А		2,0
Максимальный ток нагрузки в режиме «основной» не более, А		3,0
Максимальный ток нагрузки в режиме «резервный» не более, А		2,0±0,1
Величина напряжения пульсации при номинальном токе нагрузки не более, мВ		100
Напряжение питающей сети		220 В, 50±1Гц, с пределами от 187 В до 242 В
Ток, потребляемый от сети не более, А		0,1
Габаритные размеры без КМЧ не более, мм		175x230x80
Масса с АКБ не более, кг		3,5

1.3 Комплектность

1.3.1 Комплект поставки ИБП приведен в таблице 1.2.

Таблица 1.2

Обозначение	Наименование	Кол-во	Примечания
ЮСДП.426244.001	Блок питания	1 шт.	
	Батарея аккумуляторная LEOCH DJW12V-4,5A	1 шт.	
ЮСДП.425911.031-01	Комплект монтажных частей (КМЧ)	1 шт.	
ЮСДП.425915.013-01	Упаковка	1 шт.	
ЮСДП.426244.000-01 ПС	Паспорт	1 шт.	
ЮСДП.426244.000-01 РЭ	Руководство по эксплуатации	1 шт.	

1.3.2 Состав КМЧ ЮСДП.425911.031-01 приведен в таблице 1.3

Таблица 1.3

Обозначение	Наименование	Кол-во	Примечание
ЮСДП.425911.031-01	Комплект монтажных частей в составе:	1 шт.	
ЮСДП.741124.043	Держатель	– 2 шт.	
ЮСДП.745312.001	Кронштейн	– 2 шт.	
ГОСТ 1144-80	Шуруп 3-4x40	– 4 шт.	
ГОСТ 1491-80	Винт М4x10	– 4 шт.	
ГОСТ 5927-70	Гайка М4	– 4 шт.	
ГОСТ 6402-70	Шайба 4 Н	– 4 шт.	
ГОСТ 10450-78	Шайба 4	– 8 шт.	
ГОСТ 17475-80	Винт М3x8	– 4 шт.	
	Дюбель 6x40	– 4 шт.	
ГОСТ 28191-89	Хомут 1Л 70-90-7Н	– 2 шт.	

1.4 Маркировка

1.4.1 Маркировка ИБП содержит:

- товарный знак предприятия-изготовителя;
- наименование ИБП;
- знак соответствия системы сертификации ГОСТ Р (при наличии сертификата соответствия);
- заводской порядковый номер;
- квартал и год изготовления;
- вид питания;
- номинальное напряжение питания;
- номинальная частота сети;
- номинальный ток потребления или мощность;
- клеймо ОТК;
- клеймо ПЗ (при приемке ИБП ПЗ).

1.4.2 Маркировка потребительской тары содержит:

- товарный знак предприятия-изготовителя;
- наименование предприятия-изготовителя;
- наименование и обозначение ИБП;
- знак соответствия системы сертификации ГОСТ Р (при наличии сертификата соответствия);
- заводской порядковый номер;
- квартал и год упаковывания;
- штамп технического контроля;
- штамп ПЗ (при приемки ИБП ПЗ).

1.5 Упаковка

1.5.1 ИБП упакован в потребительскую тару из гофрированного картона.

2 Использование по назначению

2.1 Меры безопасности

При выполнении работ, связанных с установкой, профилактикой и ремонтом ИБП должны соблюдаться действующие правила техники безопасности при эксплуатации электроустановок напряжением до 1000 В.

2.2 Правила монтажа и эксплуатации

2.2.1 Установка ИБП на опоре (диаметром 70-90 мм)

2.2.1.1 Установку ИБП на опоре (стойке) диаметром 70-90 мм производить в соответствии с рисунком 2.1.

2.2.1.2 Установку ИБП осуществлять на опоре (стойке) с помощью КМЧ ЮСДП.425911.031-01, входящего в комплект поставки.

2.2.1.3 Крепление кронштейна к ИБП показано на рисунке 2.2.

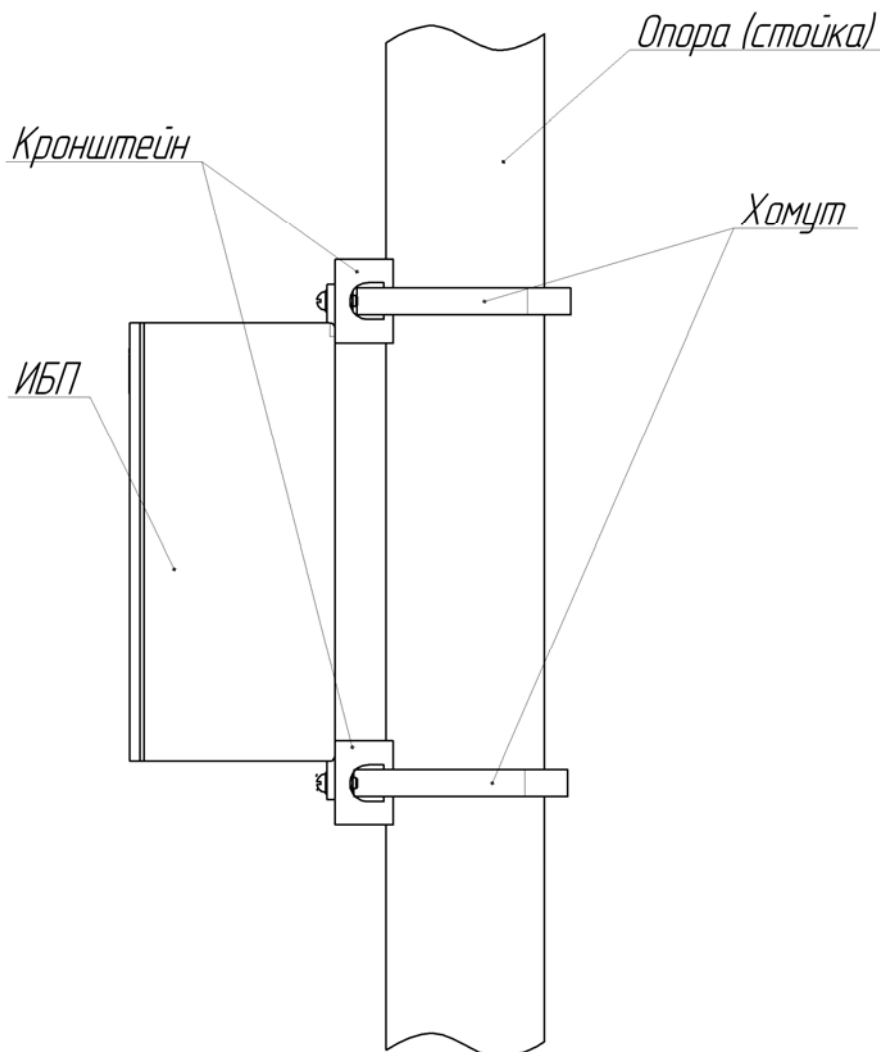


Рисунок 2.1

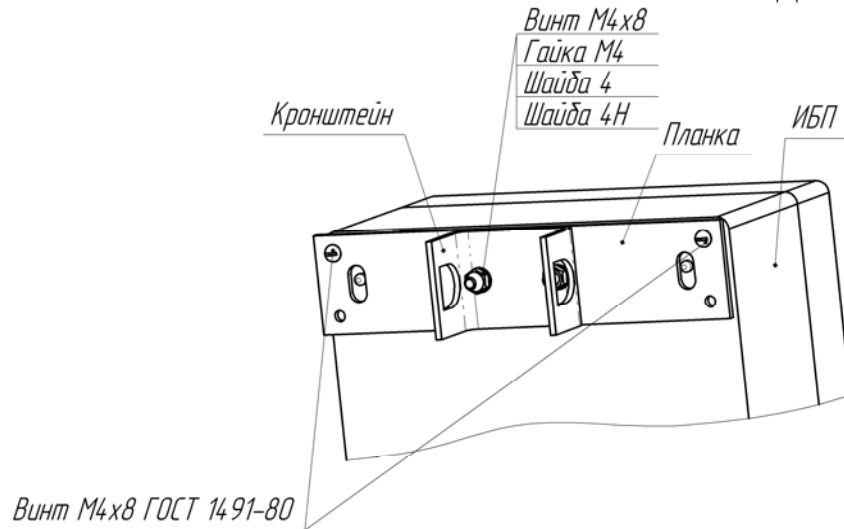


Рисунок 2.2

2.2.2 Установка ИБП на плоской поверхности (бетонная, кирпичная стена)

2.2.2.1 Установку ИБП на стене производить в соответствии с рисунком 2.3.

2.2.2.2 Просверлить в стене четыре отверстия $\text{Ø}6$ мм в соответствии с рисунком 2.3.

2.2.2.3 Установить на ИБП планку, как показано на рисунке 2.4. Вставить дюбели в просверленные отверстия, установить ИБП на стене при помощи шурупов.

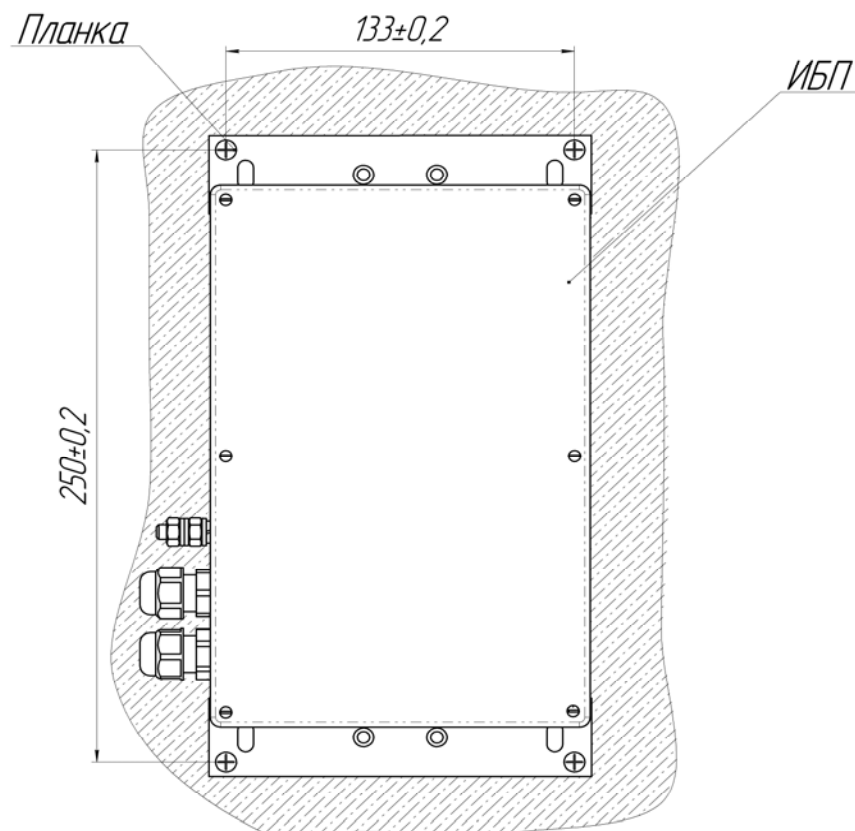


Рисунок 2.3

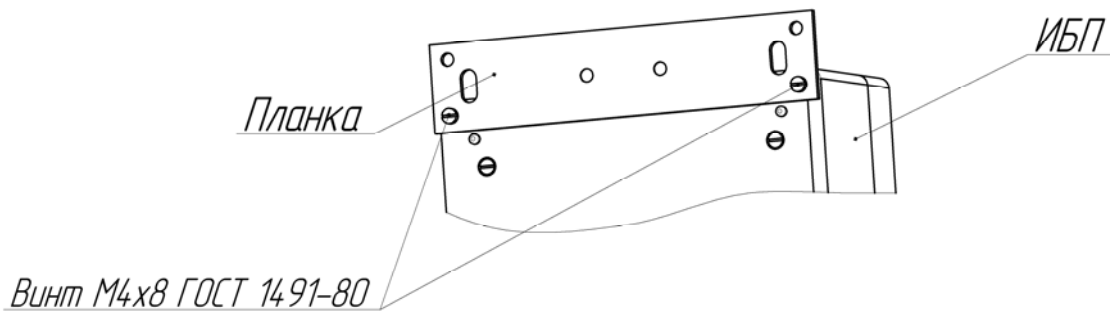


Рисунок 2.4

2.2.3 Подключение цепей ИБП

2.2.3.1 После установки ИБП должен быть заземлен. Величина сопротивления заземляющего устройства не должна превышать 40 Ом.

2.2.3.2 Снять верхнюю крышку ИБП, предварительно отвернув шесть винтов. ИБП со снятой крышкой представлен на рисунке 2.5.

2.2.3.3 Установить тумблер включения сети в отключенное состояние.

2.2.3.4 Установить АКБ в ИБП и подключить выводы к клеммам АКБ соблюдая полярность (красный – «плюс», черный – «минус»).

2.2.3.5 Надеть на силовой кабель последовательно втулку, шайбу, прокладку и пропустить кабель в отверстие ввода кабельного. Установить прокладку с шайбой в корпус ввода кабельного и затяжкой втулки закрепить кабель.

2.2.3.6 Подсоединить цепи питания извещателей в аналогичном порядке.

2.2.3.7 Подключить проводники кабелей к колодкам:

- к контактам колодки «~220 В» подключить проводники питающей сети;
- к контактам « + » и « - » колодки «12 В» подключить цепи питания извещателей;

2.2.3.8 Подать на ИБП сетевое напряжение.

2.2.3.9 Установить тумблер включения сети в положение «ВКЛ» и проконтролировать тестером выходное напряжение на контактах « + » и « - » колодки «12 В». Оно должно соответствовать указанному в таблице 1.1.

2.2.3.10 Установить верхнюю крышку ИБП, закрепив ее винтами.

Внимание!

Эксплуатация ИБП со снятой верхней крышкой запрещается!

Эксплуатация ИБП без подключения к заземлению запрещается!

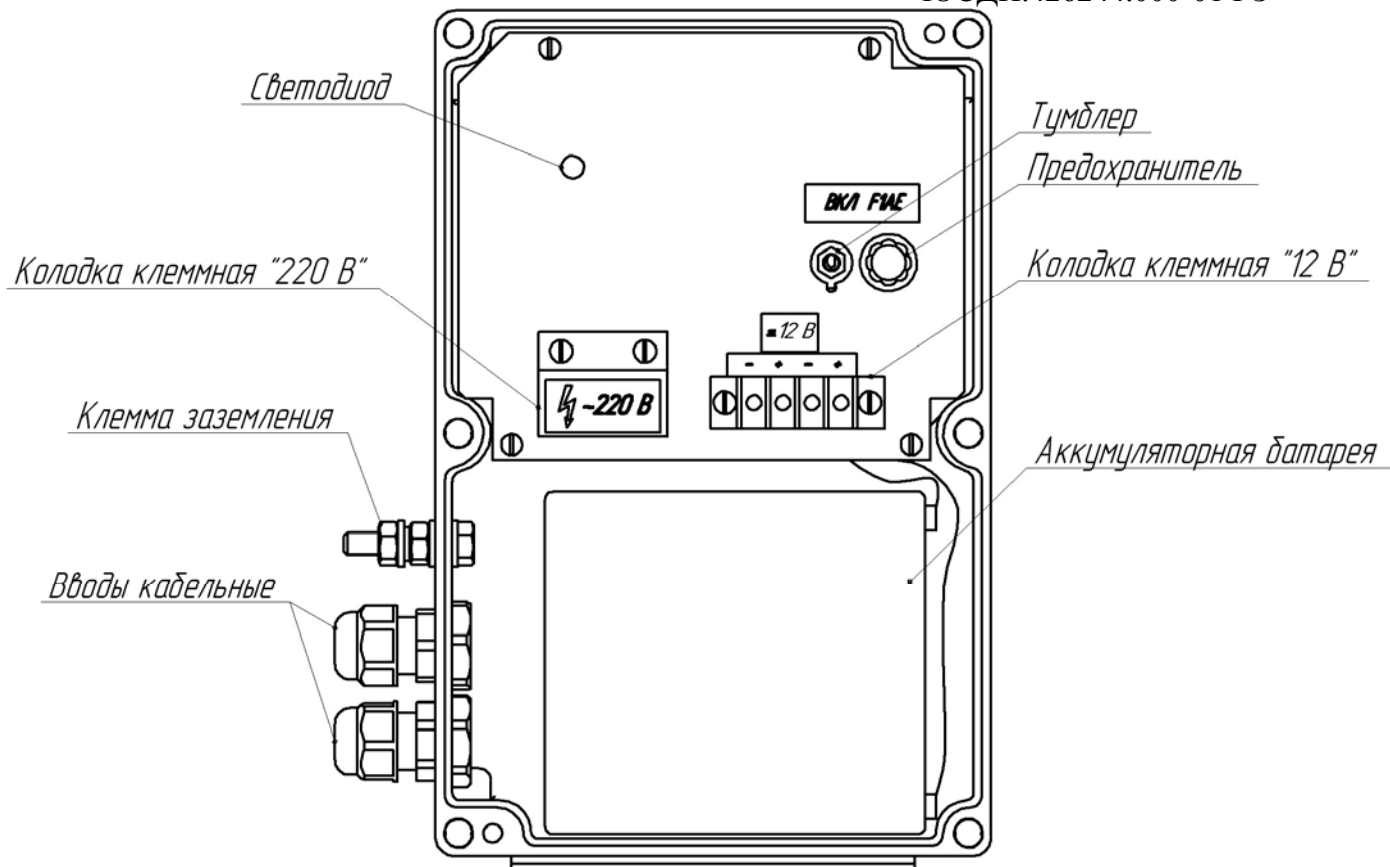


Рисунок 2.5

2.3 Перечень возможных неисправностей и способы их устранения

2.3.1 Возможные неисправности и способы их устранения приведены в таблице 2.1.

Таблица 2.1

Внешнее проявление неисправности	Возможные причины неисправности	Рекомендации по устранению неисправности
1 Отсутствует напряжение на выходе ИБП	Отсутствует напряжение сети.	Проконтролировать напряжение на контактах колодки «~220 В». При его отсутствии - проверить подключение силового кабеля к сети. Обнаруженные неисправности устранить. Проконтролировать напряжение на клеммах АКБ. Зарядить или заменить АКБ.
	Перегорел предохранитель	Заменить предохранитель
	ИБП неисправен	Заменить ИБП

Продолжение таблицы 2.1

Внешнее проявление неисправности	Возможные причины неисправности	Рекомендации по устранению неисправности
2 Напряжение на выходе ИБП не соответствует норме	Напряжение сети меньше нормы	Проконтролировать напряжение на контактах колодки «~220 В». Устранить причины понижения напряжения сети. Проконтролировать напряжение на клеммах АКБ. Зарядить или заменить АКБ.
	ИБП неисправен	Заменить ИБП

3 Техническое обслуживание

3.3.1 При проведении технического обслуживания проконтролировать:

- отсутствие пыли, грязи, снега и льда на корпусе ИБП;
- отсутствие механических повреждений корпуса и кабельных вводов;
- надежность крепления ИБП.

3.3.2 Техническое обслуживание ИБП должно выполняться в рамках общих регламентных работ системы охранной сигнализации.

4 Хранение

4.1 Хранение ИБП в упаковке для транспортирования должно соответствовать условиям хранения 1 по ГОСТ 15150-69. ИБП должны храниться в упакованном виде на складах при температуре окружающего воздуха от 5 до 40°C и относительной влажности воздуха не более 80% (при температуре 25°C).

4.2 Максимальный срок хранения прибора – 6 месяцев.

4.3 При длительном хранении ИБП для сохранения работоспособности АКБ необходимо периодически (один раз в три месяца) осуществлять ее заряд по следующей методике:

- распаковать ИБП и установить АКБ;
- подключить ИБП к сети переменного тока на время не менее 24 часа;
- выключить ИБП, извлечь АКБ и упаковать прибор для последующего хранения.

5 Транспортирование

5.1 ИБП в упаковке предприятия-изготовителя допускается транспортировать любым видом транспорта в крытых транспортных средствах (в железнодорожных вагонах, автомашинах, контейнерах, герметизированных отапливаемых отсеках самолетов, трюмах).

6 Утилизация

5.1 После окончания эксплуатации ИБП подлежит утилизации. Утилизация ИБП производится эксплуатирующей организацией и выполняется согласно нормам и правилам, действующим на территории РФ. АКБ подлежит утилизации в специализированных организациях.

Лист регистрации изменений

Изм.	Номера листов (страниц)				Всего листов (страниц) в документе	№ докум.	Входящий № сопроводительного документа и дата	Подп.	Дата
	измененных	замененных	новых	аннулированных					