



Научно-производственное предприятие

**ПРЕОБРАЗОВАТЕЛИ ИЗМЕРИТЕЛЬНЫЕ
ИПМ 0104/ХА, ИПМ 0104/ХК**

Руководство по эксплуатации

НКГЖ.405541.008-06РЭ



СОДЕРЖАНИЕ

1. Введение	3
2. Назначение	3
3. Технические данные и характеристики	6
4. Комплектность	12
5. Устройство и работа изделий	12
6. Указания мер безопасности	17
7. Подготовка к работе	18
8. Порядок работы	28
9. Методика поверки	32
10. Правила транспортирования и хранения	37
11. Свидетельство о приемке	38
12. Свидетельство об упаковывании	39
13. Ресурсы, сроки службы и хранения и гарантии изготовителя (поставщика)	40
14. Сведения о рекламациях	40
Приложение А. Пример записи обозначения при заказе.	41

1. ВВЕДЕНИЕ

1.1. Настоящий комплект эксплуатационной документации, объединяющий руководство по эксплуатации, паспорт и методику поверки, предназначен для ознакомления с устройством и правилами эксплуатации преобразователей измерительных ИПМ 0104/ХА, ИПМ 0104/ХК (далее – ИПМ) и содержит сведения, удостоверяющие гарантии изготовителя.

2. НАЗНАЧЕНИЕ

2.1. ИПМ предназначены для преобразования сигналов преобразователей термоэлектрических (ТП) в унифицированный сигнал постоянного тока 4...20 или 0...5 и 4...20 мА.

2.2. Код модификации, количество выходных каналов, выходной сигнал, тип (НСХ) первичного преобразователя приведены в таблице 2.1.

Таблица 2.1

Тип прибора	Код модификации	Количество выходных каналов	Выходной сигнал	Тип (НСХ) первичного преобразователя
ИПМ 0104	/ХА1	один	4...20 мА	ТХА (К)
	/ХА2	два	0...5 и 4...20 мА	
	/ХК1	один	4...20 мА	ТХК (L)
	/ХК2	два	0...5 и 4...20 мА	

2.3. В соответствии с ГОСТ 13384-93 ИПМ являются:

- по числу преобразуемых входных сигналов – одноканальными;
- по числу выходных сигналов – одноканальными (ИПМ 0104/ХА1, ИПМ 0104/ХК1) и двухканальными (ИПМ 0104/ХА2, ИПМ 0104/ХК2);
- по зависимости выходного сигнала от преобразуемой температуры – с линейной зависимостью;
- по связи между входными и выходными цепями – с гальванической связью;
- в зависимости от возможности перестройки диапазона измерения – многопредельными, перенастраиваемыми.

2.4. ИПМ имеют исполнения:

- общепромышленное;
- взрывозащищенное с видом взрывозащиты «искробезопасная электрическая цепь» с добавлением в их шифре индекса «Ех».

2.5. ИПМ 0104Ех/ХА и ИПМ 0104Ех/ХК выполнены во взрывозащищенном исполнении, имеют особовзрывобезопасный уровень взрывозащиты, обеспечиваемый видом взрывозащиты «искробезопасная электрическая цепь» уровня «ia», соответствует требованиям ГОСТ Р 51330.0-99, ГОСТ Р 51330.10-99.

Взрывозащищенные преобразователи ИПМ 0104Ex/ХА, ИПМ 0104Ex/ХК (далее – ИПМ 0104Ex) предназначены для применения вне взрывоопасных зон помещений и наружных установок в соответствии с маркировкой взрывозащиты [Exia]IIC X.

2.6. По устойчивости к климатическим воздействиям при эксплуатации ИПМ соответствуют:

- группе исполнения С2 (без конденсации влаги) при температуре окружающего воздуха от минус 50 до плюс 70 °С (для индекса заказа t5070) по ГОСТ 12997-84;
- группе исполнения С3 при температуре окружающего воздуха от минус 10 до плюс 60 °С (для индекса заказа t1060) по ГОСТ 12997-84;
- виду климатического исполнения Т3 при температуре окружающего воздуха от минус 10 до плюс 60 °С (для индекса заказа t1060) по ГОСТ 15150-69.

2.7. По устойчивости к механическим воздействиям при эксплуатации ИПМ соответствуют группе исполнения N3 по ГОСТ 12997-84.

2.8. В соответствии с ГОСТ 14254-96 степень защиты ИПМ от проникновения твердых тел и воды IP20.

2.9. По устойчивости к электромагнитным помехам ИПМ 0104/ХА, ИПМ 0104/ХК соответствуют группе исполнения IV, критерию качества функционирования А в соответствии с ГОСТ Р 50746-2000.

3. ТЕХНИЧЕСКИЕ ДАННЫЕ И ХАРАКТЕРИСТИКИ

3.1. Нижний предел и ряд верхних пределов измерений соответствуют приведенным в таблицах 3.1 и 3.2.

3.2. Пределы допускаемых основных приведенных погрешностей ИПМ относительно номинальной статической характеристики преобразования (НСХ) при сопротивлении нагрузок, указанных в таблице 3.3 соответствуют приведенным в таблицах 3.1 и 3.2.

Таблица 3.1 - Пределы измерений ИПМ 0104/ХА

Нижний предел измерений, °С	Ряд верхнего предела измерений, °С	Пределы допускаемой основной приведенной погрешности относительно НСХ, %, (класс точности) для индекса заказа	
		А	В
0	100	±1,0	±1,5
	200, 300, 400	±0,5	±1,0
	500, 600, 700, 800, 900, 1000,	±0,25	±0,5
	1100, 1200, 1300	±0,3	±0,5
Заводская установка 0...1300 °С.			

Таблица 3.2 - Пределы измерений ИГМ 0104/ХК

Нижний предел измерений, °С	Ряд верхнего предела измерений, °С	Пределы допускаемой основной приведенной погрешности относительно НСХ, %, (класс точности) для индекса заказа	
		А	В
0	100	±1,0	±1,5
	200, 250	±0,5	±1,0
	300, 350, 400, 450, 500, 550, 600	±0,5	±0,5
Заводская установка 0...600 °С.			

3.3. Сопротивление нагрузки не превышает значений, указанных в таблице 3.3.

Таблица 3.3 – Сопротивление нагрузки

Исполнение ИГМ	Диапазон унифицированного выходного сигнала, мА	Напряжение питания, В	Сопротивление нагрузки, Ом, не более
ИГМ 0104/ХА1, ИГМ 0104/ХК1	4...20	24	500
		36	1000
ИГМ 0104/ХА2, ИГМ 0104/ХК2	0...5	24	1500
		36	3500
	4...20	24	300
		36	800

Примечание. Максимальное значение сопротивления нагрузки для ИГМ 0104/ХА1, ИГМ 0104/ХК1 и напряжении питания от 20,4...22 В должно быть 400 Ом.

3.3.1. Максимальное сопротивление нагрузки $R_{н\max}$ для диапазонов напряжения питания, указанных в п. 3.13, вычисляется по формуле

$$R_{н\max} = \frac{(U - U_{\min})}{I_{\max}}, \quad (3.1)$$

где U_{\min} – 12 В для ИГМ 0104/ХА1, ИГМ 0104/ХК1;
15 В для ИГМ 0104/ХА2, ИГМ 0104/ХК2;

I_{\max} – 24 мА для выхода 4...20 мА;
6 мА для выхода 0...5 мА.

3.4. Время установления рабочего режима (предварительный прогрев) не более 15 мин.

3.5. Время установления выходного сигнала (время, в течение которого выходной сигнал ИГМ входит в зону предела допускаемой основной погрешности) не более 10 с.

3.6. Предел допускаемой дополнительной погрешности, вызванной изменением температуры окружающего воздуха:

- от минус 50 °С до минус 10 °С на каждые 10 °С изменения температуры, не более предела допускаемой основной погрешности;
- от минус 10 °С до плюс 70 °С на каждые 10 °С изменения температуры, не более 0,5 предела допускаемой основной погрешности.

3.7. Предел допускаемой дополнительной погрешности ИГМ, вызванной изменением температуры свободных концов термопар ТП в рабочем диапазоне температур, не превышает 1,5 °С.

3.8. Предел допускаемой дополнительной погрешности ИПМ, вызванной воздействием повышенной влажности (до 95 % при 35 °С), не превышает 0,5 предела допускаемой основной погрешности.

3.9. Предел допускаемой дополнительной погрешности ИПМ, вызванной воздействием постоянных магнитных полей и (или) переменных полей сетевой частоты напряженностью до 300 А/м не превышает 0,5 предела допускаемой основной погрешности.

3.10. Предел дополнительной погрешности ИПМ, вызванной изменением напряжения питания от минимального (12 В для ИПМ 0104/ХА1, ИПМ 0104/ХК1 или 15 В ИПМ 0104/ХА2, ИПМ 0104/ХК2) до максимального 36 В, не превышает 0,05 % предела допускаемой основной погрешности.

3.11. Предел допускаемой дополнительной погрешности, вызванной отклонением сопротивления нагрузки от предельных значений, установленных в п. 3.3, до нуля, не превышает 0,05 %.

3.12. Питание ИПМ осуществляется от источника постоянного тока напряжением от 12 до 36 В для ИПМ 0104/ХА1, ИПМ 0104/ХК1; от 15 до 36 В для ИПМ 0104/ХА2, ИПМ 0104/ХК2 при номинальном значении ($24^{+0,48}_{-0,48}$) В или ($36^{+0,72}_{-0,72}$) В.

3.13. Питание преобразователей измерительных ИПМ 0104Ех должно выполняться от источника питания постоянного тока напряжением

15÷24 В (в зависимости от сопротивления нагрузки) источник питания должен иметь гальваническую развязку от сети питания.

3.14. Электрические параметры искробезопасной цепи ИПМ 0104Ex:

- максимальное выходное напряжение U_o : 24 В
- максимальный выходной ток I_o : 10 мА
- максимальная выходная мощность P_o : 0,5
- максимальная внешняя емкость C_o : 0,03 мкФ
- максимальная внешняя индуктивность L_o : 1 мГн

3.15. ИПМ имеют линейно возрастающую зависимость выходного сигнала от преобразуемой температуры T_i , рассчитываемую по формуле

$$I = \frac{(T - T_H)}{(T_B - T_H)} \cdot (I_B - I_H) + I_H, \quad (3.1)$$

где: I - измеренное значение выходного сигнала, соответствующее измеряемой температуре, мА;

I_B, I_H - верхнее и нижнее значения выходного сигнала, мА;

T_B, T_H - верхний и нижний пределы измерений температуры, °С;

T - значение измеряемой температуры, °С.

3.16. Мощность, потребляемая ИПМ, не более 0,8 Вт.

- 3.17. Габаритные размеры ИПМ, мм, не более:
- длина 78,5;
 - ширина 22,5;
 - высота 60,5.

3.18. Масса не более 0,1 кг.

3.19. Обеспечение электромагнитной совместимости и помехозащищенности

3.19.1. По устойчивости к электромагнитным помехам ИПМ 0104ХА, ИПМ 0104ХК соответствуют группе исполнения IV, критерий качества функционирования А.

3.19.2. ИПМ 0104/ХА, ИПМ 0104/ХК нормально функционируют и не создают помех в условиях совместной работы с аппаратурой систем и элементов, для которых они предназначены, а также с аппаратурой другого назначения, которая может быть использована совместно с данными ИПМ в типовой помеховой ситуации.

3.20. Сведения о содержании драгоценных материалов

3.20.1. Содержание драгоценных материалов, г, менее:

- платина 0,0011.

4. КОМПЛЕКТНОСТЬ

4.1. В комплект поставки входят:

- преобразователь измерительный ИПМ 0104/ _____ 1 шт.
- руководство по эксплуатации 1 экз.

5. УСТРОЙСТВО И РАБОТА ИЗДЕЛИЙ

5.1. ИПМ осуществляют преобразование сигналов напряжения постоянного тока ТП в унифицированный выходной сигнал 4...20 или 0...5 и 4...20 мА.

5.1.1. В ИПМ предусмотрена возможность перенастройки верхних пределов измерений температуры с помощью соответствующих переключателей (см. рисунки 5.1 и 5.2).

5.2. На передней панели ИПМ (см. рисунки 5.1 и 5.2) расположены:

- потенциометр подстройки нуля «0»;
- потенциометр подстройки коэффициента усиления «К»;
- переключатели верхних пределов измерений: «200», «200», «100», «100», «50» для ИПМ 0104/ХК, «400», «400», «200», «200», «100» для ИПМ 0104/ХА;
- клеммная колодка для подключения питания +24 В (+36 В), нагрузки, первичного преобразователя и компенсатора Pt 100 для компенсации температуры холодного спая.

5.3. Средства обеспечения взрывозащиты

5.3.1. Взрывозащищенность преобразователей ИПМ 0104Ех обеспечивается конструкцией и схематическим исполнением электронной схемы согласно ГОСТ Р 51330.0-99, ГОСТ Р 51330.10-99.

5.3.2. Для обеспечения искробезопасных значений выходного электрического тока и напряжения в ИПМ 0104Ех установлен барьер искрозащиты, который представляет собой узел законченной конструкции.

5.3.3. Барьер со стороны первичного преобразователя состоит из четырех ограничительных резисторов типа С2-29 R1, R2, R3 и R4 (элементы здесь и далее указаны согласно схеме электрической принципиальной НКГЖ.468359.005 ЭЗ), которые обеспечивают выходные электрические параметры барьера искрозащиты, соответствующие указанным в п. 3.13.

5.3.4. Барьер со стороны питания состоит из токоограничительного резистора R5, предохранителя FU1 и двух ограничителей напряжения RU3 и RU4.

5.3.5. Все элементы барьера искрозащиты представляют собой единый неразборный блок, залитый термореактивным компаундом.

5.3.6. Установка ИПМ 0104Ех должна производиться в металлических запираемых шкафах, которые после монтажа пломбируются.

5.4. Маркировка и пломбирование

5.4.1. Маркировка взрывозащищенных преобразователей ИПМ 0104Ex соответствует ГОСТ Р 51330.10-99 и включает:

- маркировку взрывозащиты [Exia]IIC X;
- электрические параметры искробезопасной цепи;
- надпись «искробезопасная цепь»;
- диапазон температур $-50\text{ °C} \leq t_a \leq 70\text{ °C}$.

5.4.2. Максимально допустимые значения емкости и индуктивности присоединительных кабелей или проводов между первичным преобразователем и ИПМ 0104Ex соответствуют приведенным в п. 3.13.

Способ нанесения маркировки – наклеивание (с помощью 2-х сторонней клеевой ленты) таблички, выполненной на пленке методом шелкографии, обеспечивающей сохранность маркировки в течении всего срока эксплуатации.

5.4.3. Пломбирование на предприятии – изготовителе не производится.

Пломбирование производится потребителем после установки ИПМ в металлических запираемых шкафах.

**Преобразователи измерительные
ИПМ 0104/ХА ИПМ 0104/ХК**

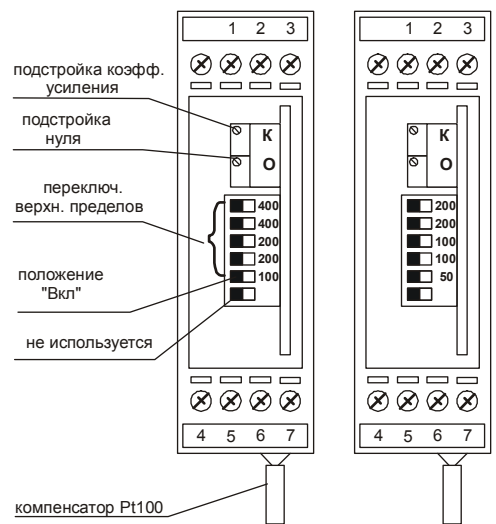


Рисунок 5.1

**Преобразователи измерительные
ИПМ 0104Ех/ХА ИПМ 0104Ех/ХК**

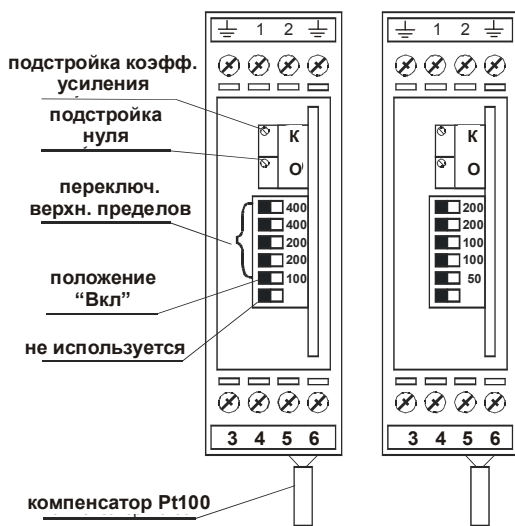


Рисунок 5.2

6. УКАЗАНИЯ МЕР БЕЗОПАСНОСТИ

6.1. По способу защиты человека от поражения электрическим током ИПМ соответствуют классу III по ГОСТ 12.2.007.0-75.

6.2. При эксплуатации ИПМ необходимо соблюдать требования ГОСТ 12.3.019-80, «Правила технической эксплуатации электроустановок потребителей» и «Правила техники безопасности при эксплуатации электроустановок потребителей», утвержденные Госэнергонадзором.

6.3. Подключение ИПМ к электрической схеме должно осуществляться при выключенном источнике постоянного тока.

6.4. При эксплуатации ИПМ должны выполняться требования техники безопасности, изложенные в документации на средства измерений и оборудование, в комплекте с которыми они работают.

6.5. Устранение дефектов, замена, подключение внешних кабелей, монтаж и отсоединение первичных преобразователей должны осуществляться при выключенном питании.

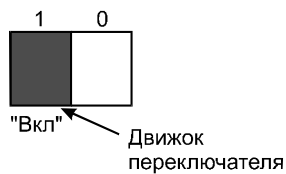
7. ПОДГОТОВКА К РАБОТЕ

7.1. Распаковывают ИПМ и производят внешний осмотр, при котором должно быть установлено соответствие следующим требованиям:

- ИПМ должен быть укомплектован в соответствии с разделом 4 настоящего руководства по эксплуатации;
- заводской номер на ИПМ должен соответствовать указанному в руководстве по эксплуатации;
- ИПМ не должен иметь механических повреждений, при которых его эксплуатация недопустима.

7.2. Настройка диапазона измерений

7.2.1. Верхние пределы измерений T_B устанавливают в соответствии с рисунком 7.1 и таблицами 7.1, 7.2.



0; 1 – условные обозначения положения движка переключателя

Рисунок 7.1

Таблица 7.1 – Положение переключателей для ИПМ 0104/ХА

Положение переключателей					Т _в , °С
«100»	«200»	«200»	«400»	«400»	
1	0	0	0	0	100
0	1	0	0	0	200
1	1	0	0	0	300
0	1	1	0	0	400
1	1	1	0	0	500
0	0	1	1	0	600
1	0	1	1	0	700
0	0	0	1	1	800
1	0	0	1	1	900
0	0	1	1	1	1000
1	0	1	1	1	1100
0	1	1	1	1	1200
1	1	1	1	1	1300

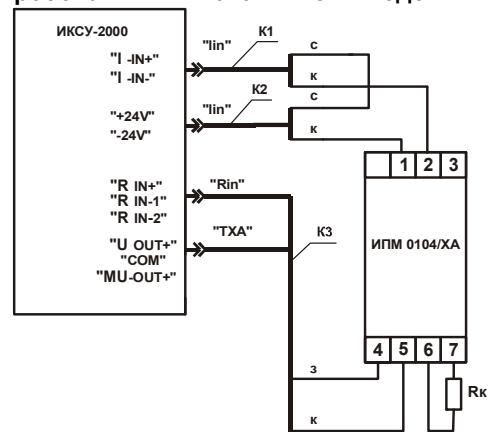
Таблица 7.2 – Положение переключателей для ИПМ 0104/ХК

Положение переключателей					Т _в , °С
«50»	«100»	«100»	«200»	«200»	
0	0	1	0	0	100
0	0	0	1	0	200
1	0	0	1	0	250
0	0	1	1	0	300
1	0	1	1	0	350
0	0	0	1	1	400
1	0	0	1	1	450
0	0	1	1	1	500
1	0	1	1	1	550
0	1	1	1	1	600

7.3. Опробование и настройка ИПМ в выбранном диапазоне измерений

7.3.1. Подключают ИПМ к калибратору-измерителю унифицированных сигналов эталонному ИКСУ-2000 (далее - ИКСУ) по схеме, приведенной на рисунке 7.2 или 7.4 и производят настройку ИПМ по выходу 4...20 мА.

**Схема электрическая соединений при
опробовании ИПМ 0104/ХА с выходом 4...20 мА**



ИКСУ-2000 – калибратор-измеритель унифицированных сигналов эталонный:

(диапазон воспроизведения напряжений : минус 6,035... 52,398 мВ;
основная погрешность ±0,005 мВ;

диапазон воспроизведения температуры (ХА) -210...+1300 °С;

основная погрешность ±0,3 °С.

Диапазон измерений тока 0...25 мА,

пределы допускаемой основн. абс. погрешности ±0,003 мА).

К1, К2 – соединительный кабель №7 (из комплекта ИКСУ);

К3 – соединительный кабель №1 (из комплекта ИКСУ);

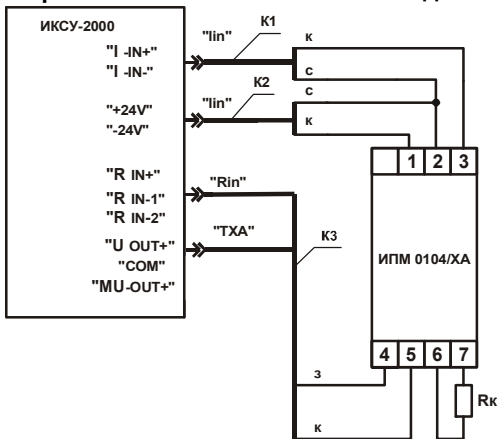
«к», «с», «з» – красный, синий, зеленый провода кабелей;

R_к – компенсатор Pt 100.

Примечание. Допускается применять другие средства измерений по своим характеристикам не уступающие указанным.

Рисунок 7.2

**Схема электрическая соединений при
опробовании ИПМ 0104/ХА с выходом 0...5 мА**



ИКСУ-2000 – калибратор-измеритель унифицированных сигналов эталонный:

(диапазон воспроизведения напряжений :

минус 6,035... 52,398 мВ;

основная погрешность $\pm 0,005$ мВ;

диапазон воспроизведения температуры (ХА) -210...+1300 °С;

основная погрешность $\pm 0,3$ °С.

Диапазон измерений тока 0...25 мА,

пределы допускаемой основн. абс. погрешности $\pm 0,003$ мА).

K1, K2 – соединительный кабель №7 (из комплекта ИКСУ);

K3 – соединительный кабель №1 (из комплекта ИКСУ);

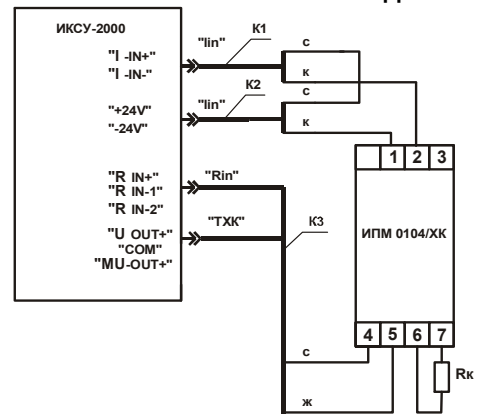
«к», «с», «з» – красный, синий, зеленый провода кабелей;

R_к – компенсатор Pt 100.

Примечание. Допускается применять другие средства измерений по своим характеристикам не уступающие указанным.

Рисунок 7.3

**Схема электрическая соединений при
опробовании ИПМ 0104/ХК с выходом 4...20 мА**



ИКСУ-2000 – калибратор-измеритель унифицированных сигналов эталонный:

(диапазон воспроизведения напряжений :

минус 9,488...49,098 мВ;

основная погрешность $\pm 0,005$ мВ;

диапазон воспроизведения температуры (ХК) $-200...+600$ °С;

основная погрешность $\pm 0,3$ °С.

Диапазон измерений тока $0...25$ мА,

пределы допускаемой основн. абс. погрешности $\pm 0,003$ мА).

К1, К2 – соединительный кабель №7 (из комплекта ИКСУ);

К3 – соединительный кабель №2 (из комплекта ИКСУ);

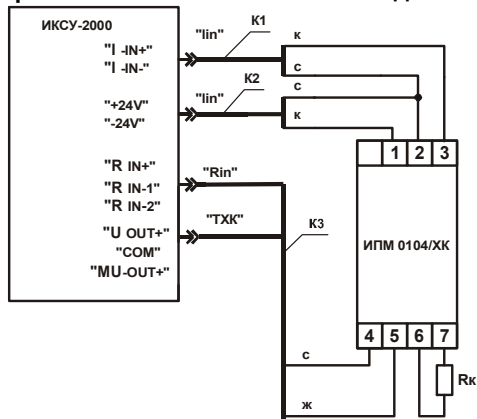
«к», «с», «ж» – красный, синий, желтый провода кабелей;

R_к – компенсатор Pt 100.

Примечание. Допускается применять другие средства измерений по своим характеристикам не уступающие указанным.

Рисунок 7.4

**Схема электрическая соединений при
опробовании ИГМ 0104/ХК с выходом 0...5 мА**



ИКСУ-2000 – калибратор-измеритель унифицированных сигналов эталонный:

(диапазон воспроизведения напряжений :

	минус 9,488...49,098 мВ;
основная погрешность	±0,005 мВ;
диапазон воспроизведения температуры (ХК)	-200...+600 °С;
основная погрешность	±0,3 °С.
Диапазон измерений тока	0...25 мА,
пределы допускаемой основн. абс. погрешности	±0,003 мА).

K1, K2 – соединительный кабель №7 (из комплекта ИКСУ);

K3 – соединительный кабель №2 (из комплекта ИКСУ);

«к», «с», «ж» – красный, синий, желтый провода кабелей;

R_к – компенсатор Pt 100.

Примечание. Допускается применять другие средства измерений по своим характеристикам не уступающие указанным.

Рисунок 7.5

7.3.2. Установка нуля и коэффициента усиления

7.3.2.1. Включают питание ИКСУ и в соответствии с указаниями, приведенными в его руководстве по эксплуатации, устанавливают следующие режимы работы:

- режим генерации сигналов ХК для ИПМ 0104/ХК; ХА для ИПМ 0104/ХА;
- режим фиксированных шагов (количество шагов - 2) с последовательным заданием значений нижнего и верхнего пределов диапазона измерений температуры.

7.3.2.2. Подают питание на ИПМ и выдерживают его во включенном состоянии в течение 15 мин.

7.3.2.3. Задают с помощью ИКСУ сигнал, соответствующий нижнему пределу измерений ИПМ. Устанавливают с помощью потенциометра «О», расположенного на верхней панели ИПМ, выходной ток, соответствующий $(4 \pm 0,01)$ мА.

7.3.2.4. Задают с помощью ИКСУ сигнал, соответствующий верхнему пределу измерений ИПМ. Устанавливают с помощью потенциометра «К», расположенного на верхней панели ИПМ, выходной ток, соответствующий:

- $19,97 \pm 0,01$ мА для ИПМ 0104/ХА и верхнего предела измерений 1300 °С;
- $20,05 \pm 0,01$ мА для ИПМ 0104/ХК и верхнего предела измерений 300 °С;

- $20,00 \pm 0,01$ мА для ИПМ 0104/ХА, ИПМ 0104/ХК, кроме пределов измерений, указанных выше.

7.3.2.5. С помощью ИКСУ задают сигнал, соответствующий нижнему пределу измерений поверяемого ИПМ 0104/ХА1, ИПМ 0104/ХК1 и убеждаются, что величина выходного тока находится в диапазоне $(4 \pm 0,01)$ мА, в противном случае повторяют пп. 7.3.2.3 – 7.3.2.5.

7.3.2.6. Подключают ИПМ к ИКСУ-2000 по схеме, приведенной на рисунке 7.3 или 7.5 и проверяют настройку ИПМ 0104/ХА2, ИПМ 0104/ХК2 по выходу $0 \dots 5$ мА.

7.3.2.7. Задают с помощью ИКСУ сигнал, соответствующий нижнему пределу измерений и убеждаются, что выходной ток равен $0 \dots 0,005$ мА.

7.3.2.8. Задают с помощью ИКСУ сигнал, соответствующий верхнему пределу измерений и убеждаются, что выходной ток для верхнего предела измерений равен:

- $4,988 \pm 0,005$ мА для ИПМ 0104/ХА2 с верхним пределом измерений 1300 °С;
- $5,015 \pm 0,005$ мА для ИПМ 0104/ХК2 с верхним пределом измерений 300 °С;
- $5,00 \pm 0,005$ мА для остальных ИПМ.

7.3.2.9. При невыполнении требований предыдущего подпункта повторяют пункты с 7.3.2.3, 7.3.2.7.

7.3.3. При необходимости можно плавно (в пределах $\pm 3\%$ от диапазона выходного унифицированного сигнала) сдвинуть нижний и верхний пределы измерений путем подстройки нуля и коэффициента усиления соответственно.

7.4. Порядок установки

7.4.1. ИПМ монтируются на металлической DIN-рейке. Допускается монтаж ИПМ без зазора, при монтаже ИПМ в несколько рядов расстояние между рядами должно быть не менее 100 мм.

7.4.2. Подключение первичного преобразователя к ИПМ должно осуществляться компенсационным проводом, например, КТМ ФЭ 2x0,5 мм ТХА(К) или ТХК(L) в соответствии с типом первичного преобразователя.

7.4.3. Подключение источника питания и нагрузки должно осуществляться гибким медным проводом сечением 0,35-0,75 мм², например, НВ или МГШВ.

7.4.4. В качестве источников питания используются источники питания серии БП 96. При подключении к ИПМ первичных преобразователей не имеющих гальванической развязки от технологического оборудования (например, при контроле температуры металла), необходимо использовать источники питания, имеющие гальваническую развязку между каналами, например, БП 96/24-4/80.

8. ПОРЯДОК РАБОТЫ

8.1. Подключают к ИПМ первичный преобразователь, источник питания и нагрузку (например, миллиамперметр) по схеме, приведенной на рисунках 8.1-8.3.

8.2. Включают источник питания постоянного тока. По истечении 15 мин ИПМ готов к работе.

8.3. Определяют измеряемую температуру по формуле

$$T = \frac{(I - I_H)}{(I_B - I_H)} \cdot (T_B - T_H) + T_H \quad (8.1)$$

где: T , I , I_H , I_B , T_B , T_H - расшифрованы в п. 3.11.

**Преобразователи измерительные
ИПМ 0104/ХА1, ИПМ 0104/ХК1
Схема внешних соединений**

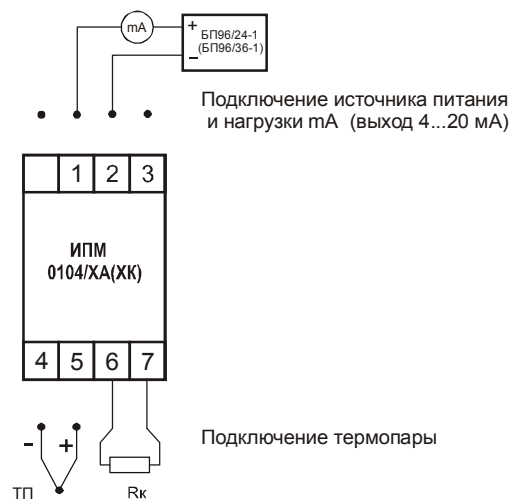


Рисунок 8.1

**Преобразователи измерительные
ИПМ 0104/ХА2, ИПМ 0104/ХК2
Схема внешних соединений**

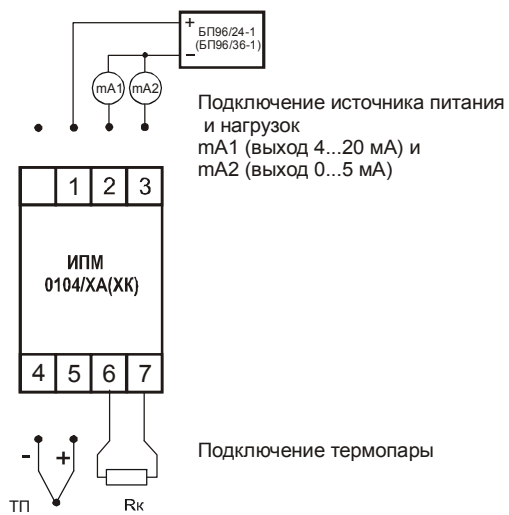
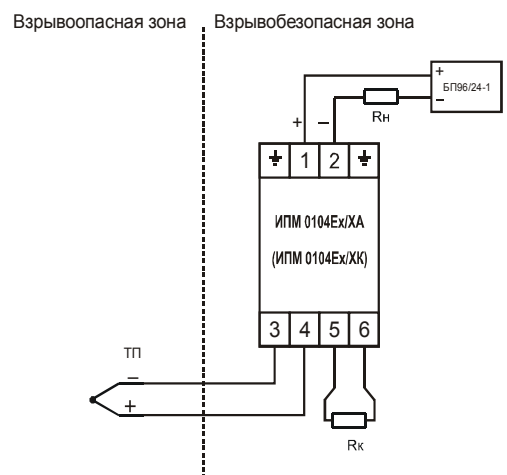


Рисунок 8.2

**Преобразователи измерительные
ИПМ 0104Ех/ХА, ИПМ 0104Ех/ХК
Схема электрических соединений**



БП96/24-1 (БП96/36-1) - источник питания постоянного тока производства НПП «ЭЛЕМЕР».

Рисунок 8.3

9. МЕТОДИКА ПОВЕРКИ

9.1. Поверку ИПМ проводят органы Государственной метрологической службы или другие уполномоченные органы, организации, имеющие право поверки. Требования к организации, порядку проведения поверки и форма представления результатов поверки определяются ПР 50.2.006-94 «ГСИ. Поверка средств измерений. Организация и порядок проведения».

9.2. Межповерочный интервал составляет два года.

9.3. Внешний осмотр проводят в соответствии с п. 7.1.

9.4. При проведении поверки соблюдают следующие условия:

- температура окружающего воздуха, °С 20 ± 5 ;
- относительная влажность воздуха, % 30-80;
- атмосферное давление, кПа (мм рт. ст.)
 $84,0-106,7$
(630-800);
- напряжение питания, В $36 \pm 0,72$;
или $24 \pm 0,48$.

9.5. Поверку проводят для следующих диапазонов измерений:

- от 0 до плюс 200 °С и от 0 до плюс 1300 °С для ИПМ 0104/ХА;
- от 0 до плюс 200 °С и от 0 до плюс 600 °С для ИПМ 0104/ХК.

9.6. Устанавливают верхний предел измерений в соответствии с п. 7.2.1.

9.7. Определение основной приведенной погрешности

9.7.1. Для определения основной приведенной погрешности для выхода 4...20 мА поверяемый ИПМ подключают к ИКСУ по схеме, приведенной на рисунке 7.2 или 7.4.

9.7.2. Включают питание ИКСУ и устанавливают следующие режимы работы:

- режим генерации сигналов с НСХ ТХА (К) (для ИПМ 0104/ХА) или ТХК (L) (для ИПМ 0104/ХК);
- режим эмуляции нижнего и верхнего пределов измерений температуры.

9.7.3. Подают питание на ИПМ и выдерживают его во включенном состоянии в течение 15 мин.

9.7.4. С помощью ИКСУ задают сигнал, соответствующий нижнему пределу измерений поверяемого ИПМ. Устанавливают с помощью потенциометра «0», расположенного на верхней панели ИПМ, выходной ток, соответствующий $(4 \pm 0,01)$ мА.

9.7.5. С помощью ИКСУ задают сигнал, соответствующий верхнему пределу измерений поверяемого ИПМ. Устанавливают с помощью потенциометра «К», расположенного на верхней панели ИПМ, выходной ток, соответствующий:

- $19,97 \pm 0,01$ мА для ИПМ 0104/ХА с верхним пределом измерений 1300 °С;
- $20,00 \pm 0,01$ мА для всех остальных ИПМ.

9.7.6. С помощью ИКСУ задают сигнал, соответствующий нижнему пределу измерений поверяемого ИПМ и убеждаются, что величина выходного тока находится в диапазоне $(4 \pm 0,01)$ мА, в противном случае повторяют пп. 9.7.4 - 9.7.6.

9.7.7. Подают на вход ИПМ сигналы от ИКСУ, соответствующие 25, 50 и 75 % от диапазона измерений. Проводят измерения выходного сигнала $I_{\text{вых}i}$, соответствующие поверяемой температуре.

9.7.8. Рассчитывают основную приведенную погрешность γ по формуле

$$\gamma = \frac{(I_{\text{вых}i} - I_{\text{вых}p.})}{(I_B - I_H)} \times 100 \%, \quad (9.1)$$

где: $I_{\text{вых}i}$ - измеренное значение унифицированного выходного сигнала, мА;

$I_{\text{вых}p.}$ - расчетное значение унифицированного выходного сигнала, мА, в поверяемой точке в соответствии с таблицей 9.1;

I_H, I_B - нижний и верхний пределы унифицированного выходного сигнала, мА.

9.7.9. Для определения основной приведенной погрешности для выхода 0...5 мА, поверяемые ИПМ 0104/ХА2, ИПМ 0104/ХК2 подключают к ИКСУ по схемам, приведенным на рисунке 7.3 или 7.5.

9.7.10. Повторяют п. 9.7.7, 9.7.8 и рассчитывают основную приведенную погрешность γ по формуле 9.1.

Таблица 9.1 – Расчетные значения выходного сигнала

№ шага		1	2	3
% от диапазона выходного сигнала		25	50	75
Вых.р., мА, в поверяемой точке для выхода	4...20 мА	8	12	16
	0...5 мА	1,25	2,5	3,75

Наибольшее из полученных значений основной приведенной погрешности не должно превышать соответствующего значения, установленного в п. 3.2, с учетом п. 3.7.

9.8. Определение основной приведенной погрешности для исполнения ИПМ с конкретным диапазоном измерений.

9.8.1. Основную приведенную погрешность для конкретного диапазона измерений определяют в точках, соответствующих 5, 25, 50, 75, 95 % диапазона измерений по методике п. 9.7.

9.8.2. Рассчитывают основную погрешность в каждой поверяемой точке по формуле 9.1.

Наибольшее из полученных значений основной погрешности не должно превышать соответствующего значения, указанного в п.3.2, с учетом п. 3.7.

9.9. Оформление результатов поверки

9.9.1. Положительные результаты поверки ИПМ оформляют путем записи в паспорте результатов поверки, заверенных поверителем с нанесением оттиска поверительного клейма или свидетельством о государственной поверке установленной формы по ПР.50.2.006-94.

9.9.2. Результаты поверки ИПМ для конкретного диапазона измерений оформляют свидетельством о государственной поверке установленной формы по ПР.50.2.006-94 с указанием результатов поверки на его обратной стороне (или протоколом произвольной формы) или путем записи в паспорте результатов поверки, заверенных поверителем с нанесением оттиска поверительного клейма.

Внимание! В данном случае не допускается переконфигурирование ИПМ на другие диапазоны измерений.

9.9.3. При отрицательных результатах поверки ИПМ к применению не допускаются.

10. ПРАВИЛА ТРАНСПОРТИРОВАНИЯ И ХРАНЕНИЯ

10.1. ИПМ транспортируются всеми видами транспорта в крытых транспортных средствах. Крепление тары в транспортных средствах должно производиться согласно правилам, действующим на соответствующих видах транспорта.

10.2. Условия транспортирования должны соответствовать условиям 5 по ГОСТ 15150-69 при температуре окружающего воздуха от минус 50 до плюс 50 °С с соблюдением мер защиты от ударов и вибраций.

10.3. Условия хранения ИПМ в транспортной таре на складе изготовителя и потребителя должны соответствовать условиям 1 по ГОСТ 15150-69.

11. СВИДЕТЕЛЬСТВО О ПРИЕМКЕ

11.1. Преобразователь измерительный ИПМ 0104 / _____ заводской номер № _____ изготовлен и принят в соответствии с обязательными требованиями государственных стандартов, действующей технической документацией и признан годным к эксплуатации.

Код климатического исполнения t1060 t5070

Нижний и верхний пределы измерений температуры, °C

Класс точности А В

Начальник ОТК

М.П.

(личная подпись)

(расшифровка подписи)

год, месяц, число

11.6. Результаты первичной поверки (калибровки) ИПМ 0104 / _____ положительные.

Дата поверки (калибровки) _____

М.П.

Поверитель _____
(фамилия и подпись)

12. СВИДЕТЕЛЬСТВО ОБ УПАКОВЫВАНИИ

12.1. Преобразователь измерительный ИПМ 0104 / _____ заводской номер № _____ упакован научно-производственным предприятием «ЭЛЕМЕР» согласно требованиям, установленным конструкторской документацией.

Дата упаковки _____

М.П.

Упаковку произвел _____
(подпись)

13. РЕСУРСЫ, СРОКИ СЛУЖБЫ И ХРАНЕНИЯ И ГАРАНТИИ ИЗГОТОВИТЕЛЯ (ПОСТАВЩИКА)

13.1. Ресурс преобразователя измерительного ИПМ 50 000 ч в течение срока службы 12 лет, в том числе срок хранения 6 мес с момента изготовления в упаковке изготовителя в складском помещении.

Указанный ресурс, срок службы и срок хранения действительны при соблюдении потребителем требований действующей эксплуатационной документации.

13.2. Гарантийный срок эксплуатации устанавливается 24 мес со дня продажи.

14. СВЕДЕНИЯ О РЕКЛАМАЦИЯХ

14.1. В случае потери ИПМ работоспособности или снижения показателей, установленных в разделе 3 РЭ, потребитель оформляет рекламационный акт в установленном порядке и отправляет его по адресу:

141570, Московская обл.,
Солнечногорский р-н,
пос. Менделеево
НПП «ЭЛЕМЕР»
Тел./факс: (495) 105-5147,
(495) 105-5102
(495) 535-8443

ПРИЛОЖЕНИЕ А

Пример записи обозначения при заказе

ИПМ 0104 Х Х Х Х Х Х Х Х
1 2 3 4 5 6 7 8 9

1. Тип прибора
2. Вид исполнения: - общепромышленное,
 - взрывозащищенное «Ех»
3. Код модификации: /ХА1, /ХА2, /ХК1, /ХК2 (таблица 2.1)
4. Код климатического исполнения:
t1060, t5070 (в соответствии с п. 2.6)
5. Нижний и верхний пределы измерений
температуры (таблицы 3.1, 3.2)
Базовое исполнение ИПМ 0104/ХА – 0...1300 °С
ИПМ 0104/ХК – 0...600 °С
6. Класс точности: А, В (таблицы 3.1, 3.2)
7. Дополнительные стендовые испытания в течение
360 ч (индекс заказа 360П)
8. Госповерка (индекс заказа ГП)
9. Обозначение технических условий

ПРИМЕР ЗАКАЗА

Базовое исполнение

ИПМ 0104 - / - / - ХА1 - t1060 - 0...1300 °С - В - / - / -

1 2 3 4 5 6 7

/ - / - ТУ 4227-058-13282997-04

8 9

Исполнение с учетом всех позиций формы заказа (специальное исполнение)

ИПМ 0104 - Ех - ХА1 - t1060 - 0...100 °С - А - 360П -

1 2 3 4 5 6 7

ПП - ТУ 4227-058-13282997-04

8 9

ОСОБЫЕ ОТМЕТКИ

ОСОБЫЕ ОТМЕТКИ

20071118