

Тип ВРУ-4СЭ	Ном. ток, А	Принципиальная схема	Элементы на схеме		Ширина панелей
			Обоз.	Наименование	
ВРУ-4СЭ-250-111-УХЛ4	250		FU4-FU6 PI1 QS1 SF1, SF2 EL1, EL2 TA1-TA3 C1-C3	Предохранители 250А Счетчик (учет общих нагрузок) Переключатель 250А Автоматические выключатели Лампы накаливания Трансформаторы тока 50/5...200/5 Конденсаторы	450
ВРУ-4СЭ-400-111-УХЛ4	400		FU4-FU6 PI1 QS1 SF1, SF2 EL1, EL2 TA1-TA3 C1-C3	Предохранители 400А Счетчик (учет домоупр. нагрузок) Переключатель 400А Автоматические выключатели Лампы накаливания Трансформаторы тока 200/5...400/5 Конденсаторы	450
ВРУ-4СЭ-250-112-УХЛ4	250		FU4-FU6 PI1 QS1 SF1, SF2 EL1, EL2 C1-C3	Предохранители 250/100А Счетчик (учет домоупр. нагрузок) Переключатель 250А Автоматические выключатели Лампы накаливания Конденсаторы	450
ВРУ-4СЭ-400-112-УХЛ4*	400		FU4-FU6 PI1, PI2 QS1 QF1 SF1, SF2 EL1, EL2 TA1-TA3 C1-C3	Предохранители 250А Счетчики (учет общ., упр. нагрузок) Переключатель 250А Автомат. выключатель 100А Автоматические выключатели Лампы накаливания Трансформаторы тока 50/5...200/5 Конденсаторы	450
ВРУ-4СЭ-100-118-УХЛ4**	2x100		FU4-FU6 PI1, PI2 QS1 QF1 SF1, SF2 EL1, EL2 TA1-TA3 C1-C3	Предохранители 400А Счетчики (учет общ., упр. нагрузок) Переключатель 400А Автомат. выключатель 100А Автоматические выключатели Лампы накаливания Трансформаторы тока 200/5...400/5 Конденсаторы	450
ВРУ-4СЭ-250-118-УХЛ4**	2x250		PI1 QF1, QF2 SF1, SF2 EL1, EL2 KM1, KM2 TA1-TA3 C1-C3	Счетчик (учет общих нагрузок) Авт. выключатели 100А Автоматические выключатели Лампы накаливания Контакты Трансформаторы тока 50/5...100/5 Конденсаторы	800
ВРУ-4СЭ-160-118-УХЛ4**	2x160		PI1 QF1, QF2 SF1, SF2 EL1, EL2 KM1, KM2 TA1-TA3 C1-C3	Счетчик (учет общих нагрузок) Авт. выключатели 160А Автоматические выключатели Лампы накаливания Контакты Трансформаторы тока 50/5...150/5 Конденсаторы	800
ВРУ-4СЭ-250-118-УХЛ4**	2x250		PI1 QF1, QF2 SF1, SF2 EL1, EL2 KM1, KM2 TA1-TA3 C1-C3	Счетчик (учет общих нагрузок) Авт. выключатели 250А Автоматические выключатели Лампы накаливания Контакты Трансформаторы тока 50/5...200/5 Конденсаторы	800
ВРУ-4СЭ-400-118-УХЛ4**	2x400		PI1 QF1, QF2 SF1, SF2 EL1, EL2 KM1, KM2 TA1-TA3 C1-C3	Счетчик (учет общих нагрузок) Авт. выключатели 400А Автоматические выключатели Лампы накаливания Контакты Трансформаторы тока 200/5...400/5 Конденсаторы	800
ВРУ-4СЭ-400-118-УХЛ4**	2x400		PI1 QF1, QF2 SF1, SF2 EL1, EL2 KM1, KM2 TA1-TA3 C1-C3	Счетчик (учет общих нагрузок) Авт. выключатели 400А Автоматические выключатели Лампы накаливания Контакты Трансформаторы тока 200/5...400/5 Конденсаторы	800

Тип ВРУ-4СЭ	Ном. ток. А	Принципиальная схема	Элементы на схеме		Ширина панелей
			Обоз.	Наименование	
ВРУ-4СЭ-160-119-УХЛ4***	2x160		PI1, PI2	Счетчик (учет общих нагрузок)	800
			QF1, QF2	Авт. выключатели 160А	
			SF1, SF2	Автоматические выключатели	
ВРУ-4СЭ-250-119-УХЛ4***	2x250		PI1, PI2	Счетчик (учет общих нагрузок)	800
			QF1, QF2	Авт. выключатели 250А	
			SF1, SF2	Автоматические выключатели	
ВРУ-4СЭ-400-119-УХЛ4***	2x400		PI1, PI2	Счетчик (учет общих нагрузок)	800
			QF1, QF2	Авт. выключатели 400А	
			SF1, SF2	Автоматические выключатели	
ВРУ-4СЭ-250-122-УХЛ4	250		FU1-FU3	Предохранители 250А	450
			QS1, QS2	Блок – выключатели 250А	
			SF1, SF2	Автоматические выключатели	
ВРУ-4СЭ-400-122-УХЛ4	400		EL1, EL2	Лампы накаливания	450
			C1-C3	Конденсаторы	
			FU1-FU3	Предохранители 400А	
ВРУ-4СЭ-630-122-УХЛ4	630		QS1, QS2	Блок – выключатели 400А	450
			SF1, SF2	Автоматические выключатели	
			EL1, EL2	Лампы накаливания	
ВРУ-4СЭ-250-123-УХЛ4	250		FU1-FU3	Предохранители 630А	450
			PI1	Счетчик (учет общих нагрузок)	
			QS1, QS2	Блок – выключатели 630А	
ВРУ-4СЭ-400-123-УХЛ4	400		SF1, SF2	Автоматические выключатели	450
			EL1, EL2	Лампы накаливания	
			TA1-TA3	Трансформаторы тока 200/5...400/5	
ВРУ-4СЭ-630-123-УХЛ4	630		C1-C3	Конденсаторы	450
			FU1-FU3	Предохранители 250А	
			PI1	Счетчик (учет общих нагрузок)	
ВРУ-4СЭ-250-125-УХЛ4	250		QS1, QS2	Блок – выключатели 400А	450
			SF1, SF2	Автоматические выключатели	
			EL1, EL2	Лампы накаливания	
ВРУ-4СЭ-400-125-УХЛ4	400		TA1-TA3	Трансформаторы тока 300/5...600/5	450
			C1-C3	Конденсаторы	
			FU1-FU3	Предохранители 250А	
ВРУ-4СЭ-630-125-УХЛ4	630		QS1	Блок – выключатель 250А	450
			FU1-FU3	Предохранители 250А	
			SF1	Автоматические выключатели	
ВРУ-4СЭ-400-125-УХЛ4	400		EL1	Лампы накаливания	450
			C1-C3	Конденсаторы	
			QS1	Блок – выключатель 400А	
ВРУ-4СЭ-630-125-УХЛ4	630		FU1-FU3	Предохранители 400А	450
			SF1	Автоматические выключатели	
			EL1	Лампы накаливания	
ВРУ-4СЭ-630-125-УХЛ4	630		C1-C3	Конденсаторы	450
			QS1	Блок – выключатель 630А	
			FU1-FU3	Предохранители 630А	
ВРУ-4СЭ-630-125-УХЛ4	630		SF1	Автоматические выключатели	450
			EL1	Лампы накаливания	
			C1-C3	Конденсаторы	

Тип ВРУ-4СЭ	Ном. ток. А	Принципиальная схема	Элементы на схеме		Ширина панелей
			Обоз.	Наименование	
ВРУ-4СЭ-250-126-УХЛ4	250		PI1 QS1 FU1-FU3 SF1 TA1-TA3 C1-C3	Счетчик (учет общих нагрузок) Блок – выключатель 250А Предохранители 250А Автоматические выключатели Лампы накаливания Трансформаторы тока 50/5...200/5 Конденсаторы	450
ВРУ-4СЭ-400-126-УХЛ4	400		PI1 QS1 FU1-FU3 SF1 EL1 TA1-TA3 C1-C3	Счетчик (учет общих нагрузок) Блок – выключатель 400А Предохранители 400А Автоматические выключатели Лампы накаливания Трансформаторы тока 200/5...400/5 Конденсаторы	
ВРУ-4СЭ-630-126-УХЛ4	630		PI1 QS1 FU1-FU3 SF1 EL1 TA1-TA3 C1-C3	Счетчик (учет общих нагрузок) Блок – выключатель 630А Предохранители 630А Автоматические выключатели Лампы накаливания Трансформаторы тока 300/5...600/5 Конденсаторы	

Тип ВРУ-4СЭ	Ном. ток. А	Принципиальная схема	Элементы на схеме		Блок управления освещением		Ширина панелей
			Обоз.	Наименование	Наличие	Рис. схемы	
ВРУ-4СЭ-400-200-УХЛ4	400		FU1-FU6 FU7-FU-27	Предохранители 100А Предохранители 100А	- Авт. Неавт. Авт. Неавт.	- 2.2 2.3 2.4 2.5	800
ВРУ-4СЭ-400-202-УХЛ4	400		FU1-FU6 FU7-FU-27	Предохранители 250А Предохранители 100А	Авт.	2.2	
ВРУ-4СЭ-400-203-УХЛ4	400				Неавт.	2.3	
ВРУ-4СЭ-400-204-УХЛ4	400				Авт.	2.4	
ВРУ-4СЭ-400-205-УХЛ4	400				Неавт.	2.5	
ВРУ-4СЭ-400-210-УХЛ4	400		FU1-FU6 FU7-FU-27	Предохранители 100А Предохранители 100А	-	-	
ВРУ-4СЭ-400-212-УХЛ4	400				Авт.	2.2	
ВРУ-4СЭ-400-213-УХЛ4	400				Неавт.	2.3	
ВРУ-4СЭ-400-214-УХЛ4	400				Авт.	2.4	
ВРУ-4СЭ-400-215-УХЛ4	400	Неавт.	2.5				
ВРУ-4СЭ-400-220-УХЛ4	400		FU1-FU6 FU7-FU-27 PI1 TA1-TA3	Предохранители 100А Предохранители 100А Счетчик (учет. абон. нагр.) Трансформаторы тока 100/5...300/5	-	-	800
ВРУ-4СЭ-400-230-УХЛ4	400		FU1-FU6 FU7-FU-27 PI1 TA1-TA3	Предохранители 250А Предохранители 100А Счетчик (учет. абон. нагр.) Трансформаторы тока 100/5...300/5	-	-	
ВРУ-4СЭ-400-240-УХЛ4	400		FU1-FU15	Предохранители 100А	-	-	450
ВРУ-4СЭ-400-242-УХЛ4	400				Авт.	2.2	
ВРУ-4СЭ-400-243-УХЛ4	400				Неавт.	2.3	
ВРУ-4СЭ-400-244-УХЛ4	400				Авт.	2.4	
ВРУ-4СЭ-400-245-УХЛ4	400				Неавт.	2.5	
ВРУ-4СЭ-400-246-УХЛ4	400		Авт.	2.6			
ВРУ-4СЭ-400-247-УХЛ4	400		Неавт.	2.7			
ВРУ-4СЭ-400-248-УХЛ4	400		Авт.	2.8			
ВРУ-4СЭ-400-249-УХЛ4	400		Неавт.	2.9			
ВРУ-4СЭ-250-240-УХЛ4	250		FU1-FU15	Предохранители 63А	-	-	450
ВРУ-4СЭ-250-244-УХЛ4	250				Авт.	2.4	
ВРУ-4СЭ-250-245-УХЛ4	250				Неавт.	2.5	
ВРУ-4СЭ-250-246-УХЛ4	250		FU1-FU12 FU13-FU15	Предохранители 63А Предохранители 100А	Авт.	2.6	450
ВРУ-4СЭ-250-247-УХЛ4	250				Неавт.	2.7	
ВРУ-4СЭ-250-248-УХЛ4	250				Авт.	2.8	
ВРУ-4СЭ-250-249-УХЛ4	250	Неавт.			2.9		

Тип ВРУ-4СЭ	Ном. ток, А	Принципиальная схема	Элементы на схеме		Блок управления освещением		Ширина панелей
			Обоз.	Наименование	Наличие	Рис. схемы	
ВРУ-4СЭ-400-250-УХЛ4	400		FU1-FU12	Предохранители 250А	-	-	450
ВРУ-4СЭ-400-252-УХЛ4	400				Авт.	2.2	
ВРУ-4СЭ-400-253-УХЛ4	400				Неавт.	2.3	
ВРУ-4СЭ-400-254-УХЛ4	400				Авт.	2.4	
ВРУ-4СЭ-400-255-УХЛ4	400				Неавт.	2.5	
ВРУ-4СЭ-400-260-УХЛ4	400		FU1-FU6 FU7-FU18	Предохранители 63А Предохранители 100А	-	-	450
ВРУ-4СЭ-400-266-УХЛ4	400				Авт.	2.6	450
ВРУ-4СЭ-400-267-УХЛ4	400				Неавт.	2.7	450
ВРУ-4СЭ-400-268-УХЛ4	400				Авт.	2.8	450
ВРУ-4СЭ-400-269-УХЛ4	400				Неавт.	2.9	450
ВРУ-4СЭ-400-270-УХЛ4	400		FU1-FU18	Предохранители 100А	-	-	450
ВРУ-4СЭ-400-276-УХЛ4	400				Авт.	2.6	
ВРУ-4СЭ-400-277-УХЛ4	400				Неавт.	2.7	
ВРУ-4СЭ-400-278-УХЛ4	400				Авт.	2.8	
ВРУ-4СЭ-400-279-УХЛ4	400				Неавт.	2.9	
ВРУ-4СЭ-250-270-УХЛ4	250		FU1-FU6 FU7-FU18	Предохранители 100А Предохранители 63А	-	-	450
ВРУ-4СЭ-250-276-УХЛ4	250				Авт.	2.6	
ВРУ-4СЭ-250-277-УХЛ4	250				Неавт.	2.7	
ВРУ-4СЭ-250-278-УХЛ4	250				Авт.	2.8	
ВРУ-4СЭ-250-279-УХЛ4	250				Неавт.	2.9	
ВРУ-4СЭ-400-280-УХЛ4	400		FU1-FU18	Предохранители 100А	-	-	450
ВРУ-4СЭ-400-286-УХЛ4	400				Авт.	2.6	
ВРУ-4СЭ-400-287-УХЛ4	400				Неавт.	2.7	
ВРУ-4СЭ-400-288-УХЛ4	400				Авт.	2.8	
ВРУ-4СЭ-400-289-УХЛ4	400				Неавт.	2.9	
ВРУ-4СЭ-250-280-УХЛ4	250		FU1-FU6 FU7-FU18	Предохранители 100А Предохранители 63А	-	-	450
ВРУ-4СЭ-250-286-УХЛ4	250				Авт.	2.6	
ВРУ-4СЭ-250-287-УХЛ4	250				Неавт.	2.7	
ВРУ-4СЭ-250-288-УХЛ4	250				Авт.	2.8	
ВРУ-4СЭ-250-289-УХЛ4	250				Неавт.	2.9	
ВРУ-4СЭ-250-290-УХЛ4	250		FU1-FU3 FU4-FU15	Предохранители 100А Предохранители 63А	-	-	450
ВРУ-4СЭ-250-296-УХЛ4	250				Авт.	2.6	
ВРУ-4СЭ-250-297-УХЛ4	250				Неавт.	2.7	
ВРУ-4СЭ-250-298-УХЛ4	250				Авт.	2.8	
ВРУ-4СЭ-250-299-УХЛ4	250				Неавт.	2.9	

* - вводно-распределительная панель предназначена для питания электрооборудования и цепей управления средств пожаротушения, цепей сигнализации противопожарных устройств, эвакуационного освещения и других необходимых для оповещения и ликвидации пожара электроприемников.

** - схема обеспечивает надежность электроснабжения токоприемников в соответствии с ПУЭ п. 1.2.20

*** - схема обеспечивает надежность электроснабжения токоприемников в соответствии с ПУЭ п.1.2.19 по I - категории

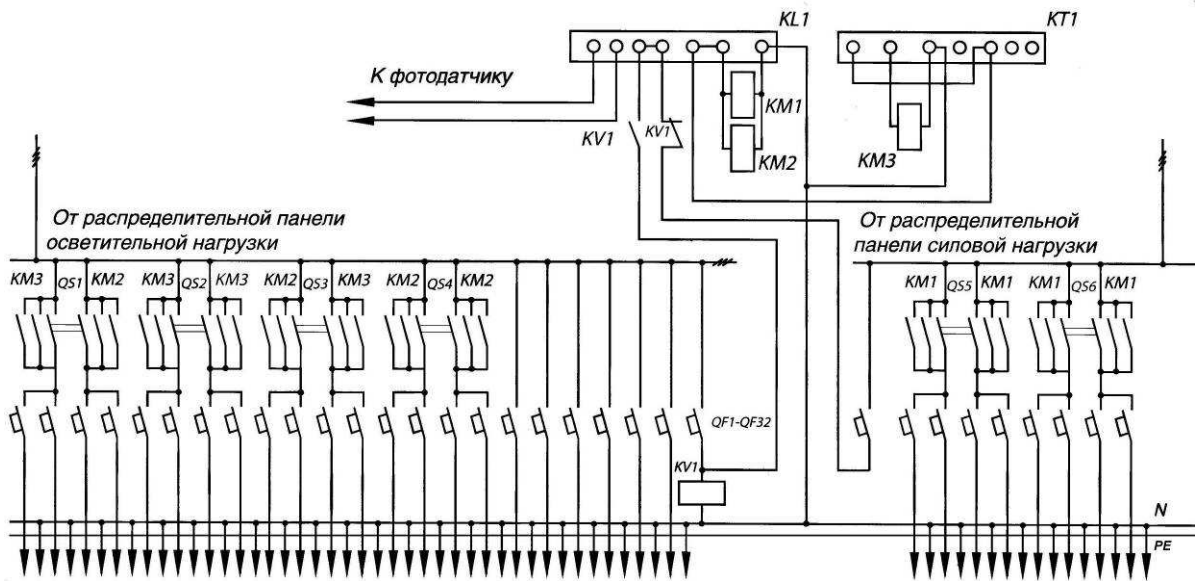


Рис. 3.2

KM1-KM3	Пускатели
KV1	Промежуточное реле
KL1	Фотореле
KT1	Реле времени
QS1-QS6	Разъединители
QF1-QF32	Авт. выключатели

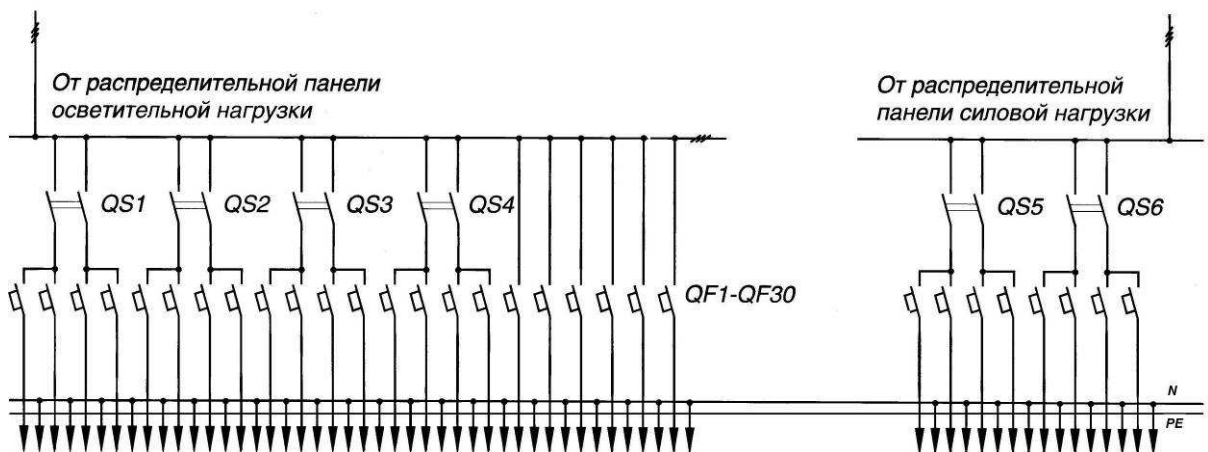


Рис. 3.3

QS1-QS6	Разъединители
QF1-QF30	Авт. выключатели

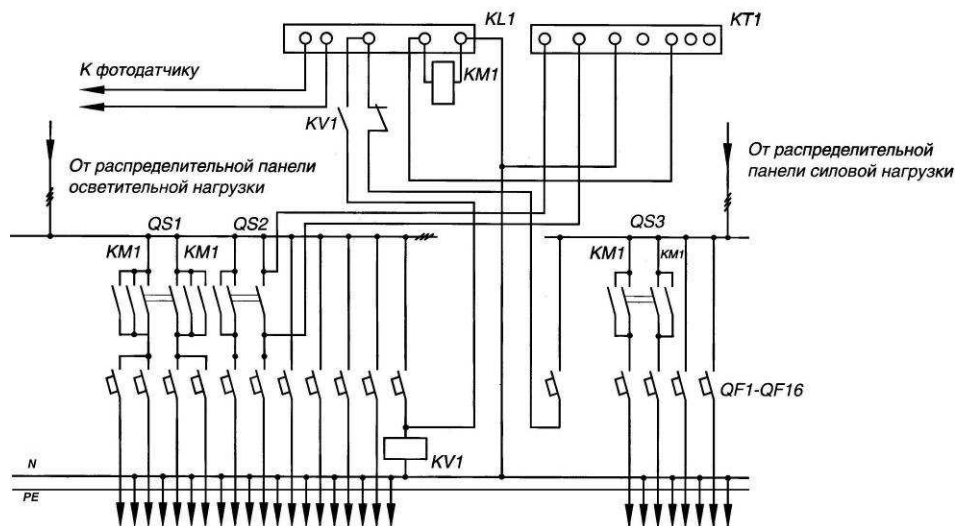


Рис. 3.4

KM1-KM3	Пускатели
KV1	Промежуточное реле
KL1	Фотореле
KT1	Реле времени
QS1-QS3	Разъединители
QF1-QF16	Авт. выключатели

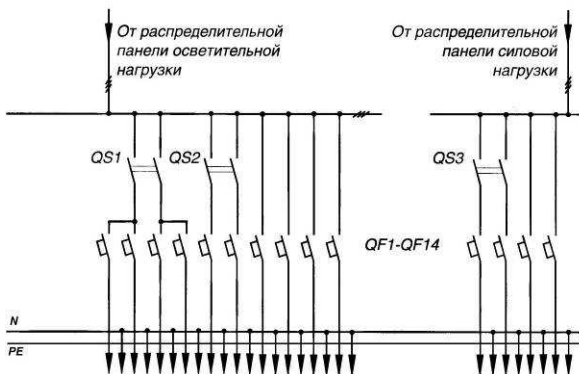


Рис. 3.5

QS1-QS3 Разъединители
QF1-QF14 Авт. выключатели

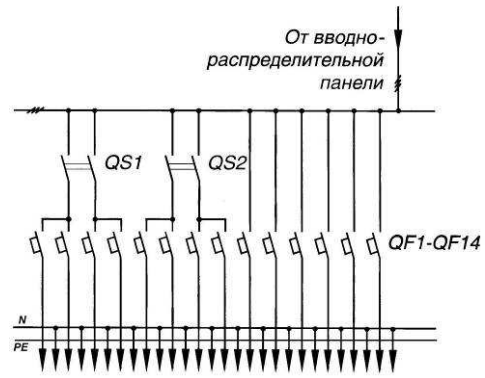


Рис. 3.7

QS1-QS2 Разъединители
QF1-QF14 Авт. выключатели

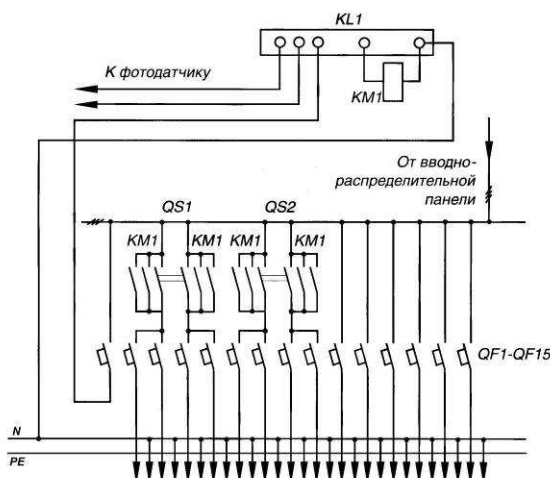


Рис. 3.6

KM1 Пускатель
KL1 Фотореле
QS1-QS2 Разъединители
QF1-QF16 Авт. выключатели

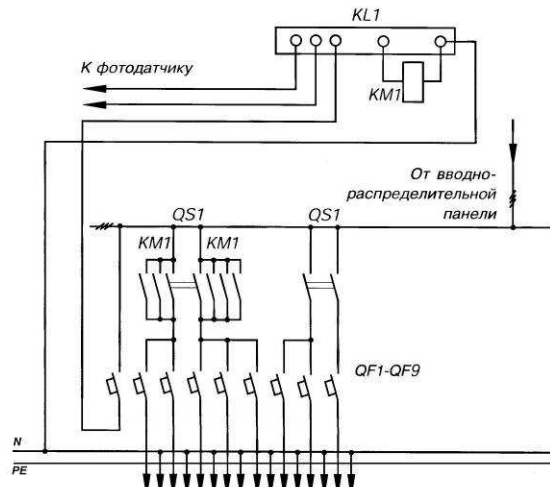


Рис. 3.8

KM1 Пускатель
KL1 Фотореле
QS1-QS2 Разъединители
QF1-QF9 Авт. выключатели

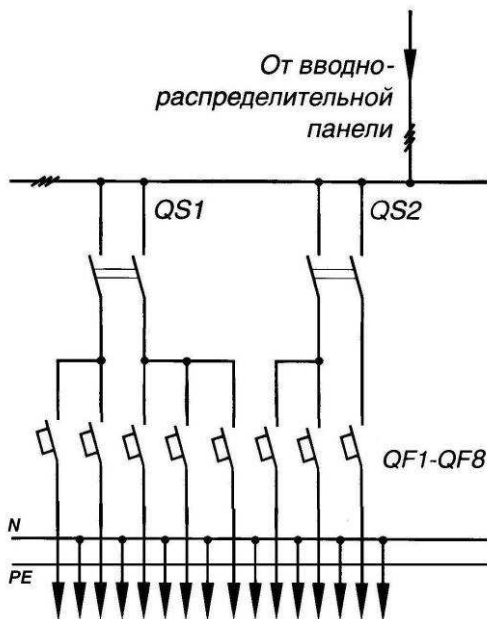


Рис. 3.9

QS1-QS3 Разъединители
QF1-QF8 Авт. выключатели

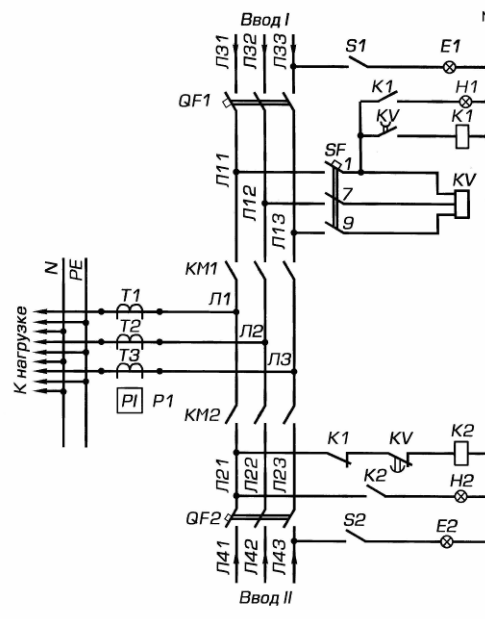


Рис. 3.10

QF1-QF2 Авт. выключатели
KM1-KM2 Контактторы
KV Реле контр. фаз
P1 Счетчик

При заказе ВРУ необходимо указать наименование в соответствии с условным обозначением и данными таблицы 2.1.

Примеры обозначений типов панелей многопанельного ВРУ

Панель распределительная ВРУ, 4-й разработки, изготовителя «Стандарт-Энерго», на номинальный ток 400А, цифровое обозначение 202, климатическое исполнение УХЛ4:

ВРУ-4СЭ-400-202-УХЛ4

Панель вводная ВРУ, 4-й разработки, изготовителя «Стандарт-Энерго», на номинальный ток 250А, цифровое обозначение 125, климатическое исполнение УХЛ4:

ВРУ-4СЭ-250-125-УХЛ4

Пример обозначения типа однопанельного ВРУ

ВРУ 04-й разработки, изготовителя «Стандарт-Энерго», на номинальный ток 200А, цифровое обозначение 240, климатическое исполнение УХЛ4:

ВРУ-04СЭ-200-240 УХЛ4

Пример обозначения типа ВРУ шкафного исполнения

ВРУ 004-й разработки, изготовителя «Стандарт-Энерго», на номинальный ток 100А, цифровое обозначение 118, климатическое исполнение УХЛ4:

ВРУ-004СЭ-100-118 УХЛ4

Таблица соответствия типов вводно-распределительных устройств (ВРУ)

Таблица 3.2

Тип ВРУ-4СЭ	Тип ВРУ-1	Тип ВРУ-3	Тип ВРУЗС
ВРУ-4СЭ-250-111-УХЛ4 ВРУ-4СЭ-250-111-УХЛ4	ВРУ-1-11-10-УХЛ4	ВРУ-3-10-УХЛ4	ВРУЗС-10-020-УХЛ4
ВРУ-4СЭ-250-111-УХЛ4 ВРУ-4СЭ-250-112-УХЛ4	ВРУ-1-12-10-УХЛ4	ВРУ-3-11-УХЛ4	ВРУЗС-11-011-УХЛ4
ВРУ-4СЭ-400-111-УХЛ4 ВРУ-4СЭ-400-111-УХЛ4	ВРУ-1-13-20-УХЛ4	ВРУ-3-12-УХЛ4	ВРУЗС-12-020-УХЛ4
ВРУ-4СЭ-400-111-УХЛ4 ВРУ-4СЭ-400-112-УХЛ4	ВРУ-1-14-20-УХЛ4	ВРУ-3-13-УХЛ4	ВРУЗС-13-011-УХЛ4
ВРУ-4СЭ-630-123-УХЛ4	ВРУ-1-15-30-УХЛ4	-	-
ВРУ-4СЭ-630-126-УХЛ4	ВРУ-1-16-40-УХЛ4	-	-
ВРУ-4СЭ-100-118-УХЛ4	ВРУ-1-17-70-УХЛ4	-	ВРУЗС-14-010-УХЛ4
ВРУ-4СЭ-160-118-УХЛ4	ВРУ-1-19-90-УХЛ4	ВРУ-3-14-УХЛ4	
ВРУ-4СЭ-250-118-УХЛ4	ВРУ-1-18-80-УХЛ4	-	ВРУЗС-15-010-УХЛ4
ВРУ-4СЭ-400-118-УХЛ4	-	-	-
ВРУ-4СЭ-400-200-УХЛ4	ВРУ-1-41-00-УХЛ4	ВРУ-3-22-УХЛ4	ВРУЗС-22-000-УХЛ4
ВРУ-4СЭ-400-202-УХЛ4	ВРУ-1-42-01-УХЛ4	ВРУ-3-20-УХЛ4	ВРУЗС-22-200-УХЛ4
ВРУ-4СЭ-400-203-УХЛ4	ВРУ-1-42-02-УХЛ4	-	ВРУЗС-22-100-УХЛ4
ВРУ-4СЭ-400-204-УХЛ4	-	ВРУ-3-21-УХЛ4	-
ВРУ-4СЭ-400-205-УХЛ4	-	-	-
ВРУ-4СЭ-400-210-УХЛ4	ВРУ-1-44-00-УХЛ4	ВРУ-3-28-УХЛ4	ВРУЗС-28-000-УХЛ4
ВРУ-4СЭ-400-212-УХЛ4	ВРУ-1-45-01-УХЛ4	ВРУ-3-26-УХЛ4	ВРУЗС-26-200-УХЛ4
ВРУ-4СЭ-400-213-УХЛ4	ВРУ-1-45-02-УХЛ4		ВРУЗС-26-100-УХЛ4
ВРУ-4СЭ-400-214-УХЛ4	-	ВРУ-3-27-УХЛ4	-
ВРУ-4СЭ-400-215-УХЛ4	-	-	-
ВРУ-4СЭ-400-220-УХЛ4	-	-	-
ВРУ-4СЭ-400-230-УХЛ4	ВРУ-1-46-00-УХЛ4	-	ВРУЗС-28-010-УХЛ4
ВРУ-4СЭ-400-240-УХЛ4 ВРУ-4СЭ-400-240-УХЛ4	ВРУ-1-47-00-УХЛ4	ВРУ-3-25-УХЛ4	ВРУЗС-25-000-УХЛ4
ВРУ-4СЭ-400-240-УХЛ4 ВРУ-4СЭ-400-242-УХЛ4	-	ВРУ-3-23-УХЛ4	-
ВРУ-4СЭ-400-240-УХЛ4 ВРУ-4СЭ-400-244-УХЛ4	ВРУ-1-48-03-УХЛ4	ВРУ-3-24-УХЛ4	ВРУЗС-24-200-УХЛ4
ВРУ-4СЭ-400-240-УХЛ4 ВРУ-4СЭ-400-245-УХЛ4	ВРУ-1-48-04-УХЛ4	-	ВРУЗС-24-100-УХЛ4
ВРУ-4СЭ-250-240-УХЛ4 ВРУ-4СЭ-250-240-УХЛ4	ВРУ-1-49-00-УХЛ4	-	-
ВРУ-4СЭ-250-240-УХЛ4 ВРУ-4СЭ-250-244-УХЛ4	ВРУ-1-49-03-УХЛ4	-	-
ВРУ-4СЭ-250-240-УХЛ4 ВРУ-4СЭ-250-245-УХЛ4	ВРУ-1-49-04-УХЛ4	-	-

Тип ВРУ-4СЭ	Тип ВРУ-1	Тип ВРУ-3	Тип ВРУ3С
ВРУ-4СЭ-400-250-УХЛ4 ВРУ-4СЭ-400-250-УХЛ4	ВРУ-1-50-00-УХЛ4	ВРУ-3-31-УХЛ4	ВРУ3С-31-000-УХЛ4
ВРУ-4СЭ-400-250-УХЛ4 ВРУ-4СЭ-400-252-УХЛ4	ВРУ-1-50-01-УХЛ4	ВРУ-3-29-УХЛ4	ВРУ3С-29-200-УХЛ4
ВРУ-4СЭ-400-250-УХЛ4 ВРУ-4СЭ-400-253-УХЛ4	ВРУ-1-50-02-УХЛ4	-	ВРУ3С-29-100-УХЛ4
ВРУ-4СЭ-400-250-УХЛ4 ВРУ-4СЭ-400-254-УХЛ4	-	ВРУ-3-30-УХЛ4	-
ВРУ-4СЭ-250-111-УХЛ4 ВРУ-4СЭ-400-260-УХЛ4	ВРУ-1-21-10-УХЛ4	ВРУ-3-43-УХЛ4	ВРУ3С-43-010-УХЛ4
ВРУ-4СЭ-250-111-УХЛ4 ВРУ-4СЭ-400-266-УХЛ4	ВРУ-1-21-13-УХЛ4	-	-
ВРУ-4СЭ-250-111-УХЛ4 ВРУ-4СЭ-400-267-УХЛ4	ВРУ-1-21-14-УХЛ4	-	-
ВРУ-4СЭ-250-111-УХЛ4 ВРУ-4СЭ-400-268-УХЛ4	ВРУ-1-21-15-УХЛ4	-	-
ВРУ-4СЭ-250-111-УХЛ4 ВРУ-4СЭ-400-269-УХЛ4	ВРУ-1-21-16-УХЛ4	-	-
ВРУ-4СЭ-250-122-УХЛ4 ВРУ-4СЭ-400-270-УХЛ4	ВРУ-1-22-50-УХЛ4	ВРУ-3-42-УХЛ4	-
ВРУ-4СЭ-250-122-УХЛ4 ВРУ-4СЭ-400-276-УХЛ4	ВРУ-1-22-53-УХЛ4	-	ВРУ3С-42-201А-УХЛ4
ВРУ-4СЭ-250-122-УХЛ4 ВРУ-4СЭ-400-277-УХЛ4	ВРУ-1-22-54-УХЛ4	-	ВРУ3С-42-101А-УХЛ4
ВРУ-4СЭ-250-122-УХЛ4 ВРУ-4СЭ-400-278-УХЛ4	ВРУ-1-22-55-УХЛ4	-	ВРУ3С-42-201-УХЛ4
ВРУ-4СЭ-250-122-УХЛ4 ВРУ-4СЭ-400-279-УХЛ4	ВРУ-1-22-56-УХЛ4	-	ВРУ3С-42-101-УХЛ4
ВРУ-4СЭ-250-123-УХЛ4 ВРУ-4СЭ-400-240-УХЛ4	ВРУ-1-23-50-УХЛ4	-	-
ВРУ-4СЭ-250-123-УХЛ4 ВРУ-4СЭ-400-246-УХЛ4	ВРУ-1-23-53-УХЛ4	-	ВРУ3С-43-210А-УХЛ4
ВРУ-4СЭ-250-123-УХЛ4 ВРУ-4СЭ-400-247-УХЛ4	ВРУ-1-23-54-УХЛ4	-	ВРУ3С-43-110А-УХЛ4
ВРУ-4СЭ-250-123-УХЛ4 ВРУ-4СЭ-400-248-УХЛ4	ВРУ-1-23-55-УХЛ4	-	ВРУ3С-43-210-УХЛ4
ВРУ-4СЭ-250-123-УХЛ4 ВРУ-4СЭ-400-249-УХЛ4	ВРУ-1-23-56-УХЛ4	-	ВРУ3С-43-110-УХЛ4
ВРУ-4СЭ-250-122-УХЛ4 ВРУ-4СЭ-400-280-УХЛ4	ВРУ-1-24-50-УХЛ4	-	-
ВРУ-4СЭ-250-122-УХЛ4 ВРУ-4СЭ-400-286-УХЛ4	ВРУ-1-24-53-УХЛ4	-	ВРУ3С-42-211А-УХЛ4
ВРУ-4СЭ-250-122-УХЛ4 ВРУ-4СЭ-400-287-УХЛ4	ВРУ-1-24-54-УХЛ4	-	ВРУ3С-42-111А-УХЛ4
ВРУ-4СЭ-250-122-УХЛ4 ВРУ-4СЭ-400-288-УХЛ4	ВРУ-1-24-55-УХЛ4	-	ВРУ3С-42-211-УХЛ4
ВРУ-4СЭ-250-122-УХЛ4 ВРУ-4СЭ-400-289-УХЛ4	ВРУ-1-24-56-УХЛ4	-	ВРУ3С-42-111-УХЛ4
ВРУ-4СЭ-250-125-УХЛ4 ВРУ-4СЭ-250-270-УХЛ4	ВРУ-1-25-60-УХЛ4	ВРУ-3-40-УХЛ4	-
ВРУ-4СЭ-250-125-УХЛ4 ВРУ-4СЭ-250-276-УХЛ4	ВРУ-1-25-63-УХЛ4	-	ВРУ3С-40-201А-УХЛ4
ВРУ-4СЭ-250-125-УХЛ4 ВРУ-4СЭ-250-277-УХЛ4	ВРУ-1-25-64-УХЛ4	-	ВРУ3С-40-101А-УХЛ4
ВРУ-4СЭ-250-125-УХЛ4 ВРУ-4СЭ-250-278-УХЛ4	ВРУ-1-25-65-УХЛ4	-	ВРУ3С-40-201-УХЛ4
ВРУ-4СЭ-250-125-УХЛ4 ВРУ-4СЭ-250-279-УХЛ4	ВРУ-1-25-66-УХЛ4	-	ВРУ3С-40-101-УХЛ4
ВРУ-4СЭ-250-126-УХЛ4 ВРУ-4СЭ-250-240-УХЛ4	ВРУ-1-26-60-УХЛ4	ВРУ-3-41-УХЛ4	-
ВРУ-4СЭ-250-126-УХЛ4 ВРУ-4СЭ-250-246-УХЛ4	ВРУ-1-26-63-УХЛ4	-	ВРУ3С-41-210А-УХЛ4

Тип ВРУ-4СЭ	Тип ВРУ-1	Тип ВРУ-3	Тип ВРУ3С
ВРУ-4СЭ-250-126-УХЛ4 ВРУ-4СЭ-250-247-УХЛ4	ВРУ-1-26-64-УХЛ4	-	ВРУ3С-41-110А-УХЛ4
ВРУ-4СЭ-250-126-УХЛ4 ВРУ-4СЭ-250-248-УХЛ4	ВРУ-1-26-65-УХЛ4	-	ВРУ3С-41-210-УХЛ4
ВРУ-4СЭ-250-126-УХЛ4 ВРУ-4СЭ-250-249-УХЛ4	ВРУ-1-26-66-УХЛ4	-	ВРУ3С-41-110-УХЛ4
ВРУ-4СЭ-250-125-УХЛ4 ВРУ-4СЭ-250-280-УХЛ4	ВРУ-1-27-60-УХЛ4	-	-
ВРУ-4СЭ-250-125-УХЛ4 ВРУ-4СЭ-250-286-УХЛ4	ВРУ-1-27-63-УХЛ4	-	ВРУ3С-40-211А-УХЛ4
ВРУ-4СЭ-250-125-УХЛ4 ВРУ-4СЭ-250-287-УХЛ4	ВРУ-1-27-64-УХЛ4	-	ВРУ3С-40-111А-УХЛ4
ВРУ-4СЭ-250-125-УХЛ4 ВРУ-4СЭ-250-288-УХЛ4	ВРУ-1-27-65-УХЛ4	-	ВРУ3С-40-211-УХЛ4
ВРУ-4СЭ-250-125-УХЛ4 ВРУ-4СЭ-250-289-УХЛ4	ВРУ-1-27-66-УХЛ4	-	ВРУ3С-40-111-УХЛ4
ВРУ-4СЭ-250-126-УХЛ4 ВРУ-4СЭ-250-270-УХЛ4	ВРУ-1-28-60-УХЛ4	-	-
ВРУ-4СЭ-250-126-УХЛ4 ВРУ-4СЭ-250-276-УХЛ4	ВРУ-1-28-63-УХЛ4	-	ВРУ3С-41-211А-УХЛ4
ВРУ-4СЭ-250-126-УХЛ4 ВРУ-4СЭ-250-277-УХЛ4	ВРУ-1-28-64-УХЛ4	-	ВРУ3С-41-111А-УХЛ4
ВРУ-4СЭ-250-126-УХЛ4 ВРУ-4СЭ-250-278-УХЛ4	ВРУ-1-28-65-УХЛ4	-	ВРУ3С-41-211-УХЛ4
ВРУ-4СЭ-250-126-УХЛ4 ВРУ-4СЭ-250-279-УХЛ4	ВРУ-1-28-66-УХЛ4	-	ВРУ3С-41-111-УХЛ4
ВРУ-4СЭ-250-126-УХЛ4 ВРУ-4СЭ-250-290-УХЛ4	ВРУ-1-29-60-УХЛ4	-	-
ВРУ-4СЭ-250-126-УХЛ4 ВРУ-4СЭ-250-296-УХЛ4	ВРУ-1-29-63-УХЛ4	-	ВРУ3С-41-220А-УХЛ4
ВРУ-4СЭ-250-126-УХЛ4 ВРУ-4СЭ-250-297-УХЛ4	ВРУ-1-29-64-УХЛ4	-	ВРУ3С-41-120А-УХЛ4
ВРУ-4СЭ-250-126-УХЛ4 ВРУ-4СЭ-250-298-УХЛ4	ВРУ-1-29-65-УХЛ4	-	ВРУ3С-41-220-УХЛ4
ВРУ-4СЭ-250-126-УХЛ4 ВРУ-4СЭ-250-299-УХЛ4	ВРУ-1-29-66-УХЛ4	-	ВРУ3С-41-120-УХЛ4

