

Закрытое акционерное общество
«Научно-производственное предприятие «Автоматика»

ТЕРМОМЕТР ЦИФРОВОЙ

ТЦ-1

Руководство по эксплуатации
ТЦ-1. 03 РЭ

г. Владимир

СОДЕРЖАНИЕ

ВВЕДЕНИЕ	3
1. НАЗНАЧЕНИЕ.....	3
2. ТЕХНИЧЕСКИЕ ДАННЫЕ.....	3
3. СОСТАВ ИЗДЕЛИЯ.....	5
4. УСТРОЙСТВО И РАБОТА ТЕРМОМЕТРА	5
5. УКАЗАНИЯ МЕР БЕЗОПАСНОСТИ.....	6
6. ПОРЯДОК УСТАНОВКИ.....	6
7. ВОЗМОЖНЫЕ НЕИСПРАВНОСТИ И СПОСОБЫ ИХ УСТРАНЕНИЯ	7
8. ТЕХНИЧЕСКОЕ ОБСЛУЖИВАНИЕ	7
9. РЕЖИМ «ИЗМЕРЕНИЕ».....	8
10. РЕЖИМ «НАСТРОЙКА»	8
11. МЕТОДИКА КАЛИБРОВКИ	8
12. МАРКИРОВКА, УПАКОВКА, ТРАНСПОРТИРОВАНИЕ И ХРАНЕНИЕ.....	8
13. ГАРАНТИИ ИЗГОТОВИТЕЛЯ.....	9
14. СВЕДЕНИЯ О РЕКЛАМАЦИЯХ	9
ПРИЛОЖЕНИЕ 1. ГАБАРИТНЫЕ И МОНТАЖНЫЕ РАЗМЕРЫ ТЦ-1А	10
ПРИЛОЖЕНИЕ 2. ГАБАРИТНЫЕ И МОНТАЖНЫЕ РАЗМЕРЫ ТЦ-1Б	11
ПРИЛОЖЕНИЕ 3. НАСТРОЙКА ТЕРМОМЕТРА	12
ПРИЛОЖЕНИЕ 4. СХЕМА КАЛИБРОВКИ ИЗМЕРИТЕЛЬНОГО БЛОКА	13
ПРИЛОЖЕНИЕ 5. СХЕМА ПОДКЛЮЧЕНИЯ ВЫНОСНОГО ТЕРМОЗОНДА	14
ПРИЛОЖЕНИЕ 6. КОМПЛЕКТ КРЕПЕЖА НА ТРУБУ.....	15
ПРИЛОЖЕНИЕ А. РЕЖИМ «НАСТРОЙКА»	16
ПРИЛОЖЕНИЕ В. МЕТОДИКА КАЛИБРОВКИ.....	20

Версия 03.08 (29.08.2005)

ВВЕДЕНИЕ

Настоящее руководство по эксплуатации предназначено для изучения устройства и обеспечения правильной эксплуатации термометров цифровых ТЦ-1 (далее - термометров).

Описываются назначение и принцип действия термометров, приводятся технические характеристики, даются сведения о порядке работы и проверке технического состояния.

Термометры выпускаются по ТУ 4211-056-10474265-03.

1. НАЗНАЧЕНИЕ

1.1. Термометр предназначен для местного измерения и цифровой индикации температуры жидких, газообразных и сыпучих сред в различных отраслях промышленности. Может использоваться взамен ртутных термометров.

1.2. Индикация показаний осуществляется непрерывно на цифровом 4-разрядном жидкокристаллическом индикаторе. Время обновления индикации измеряемой температуры автоматически адаптируется к скорости изменения температуры и находится в пределах от 1 с до 10 с;

1.3. Питание осуществляется от двух щелочных батарей промышленного исполнения напряжением 1,5 В типоразмера ААА, ёмкостью не менее 1 Ахч (например, Procell LR03 фирмы Duracell, или GPB 24A/Ultra R03 фирмы GP).

1.4. Термометр состоит из измерительного блока и соединенного с ним термозонда. Конструктивно измерительный блок размещается в пластмассовом поликарбонатном корпусе. В термозонде располагается термoeлемент (термопреобразователь сопротивления). Термозонд выполняется в виде герметичной трубки из нержавеющей стали и либо жестко крепится к измерительному блоку (модель ТЦ-1А, прил. 1), либо соединяется с измерительным блоком гибким кабелем (модель ТЦ-1Б с выносным термозондом, прил. 2).

1.5. С помощью индикатора и встроенной трёхкнопочной панели управления пользователь может осуществить контроль и настройку параметров термометра:

- выбрать тип НСХ термопреобразователя;
- настроить термометр по одной точке (при температуре 0°C);
- провести калибровку термометра;
- протестировать индикатор;
- измерить напряжение питания;
- восстановить заводские настройки.

2. ТЕХНИЧЕСКИЕ ДАННЫЕ

2.1. Диапазон измеряемых температур:

- с жестко прикреплённым термозондом ТСП (ТЦ-1А) от -50 до +500°C;
- с жестко прикреплённым термозондом ТСМ (ТЦ-1А) от -50 до +180°C;
- с выносным термозондом ТСМ (ТЦ-1Б) от -50 до +180°C.
- с выносным термозондом ТСП (ТЦ-1Б) от -200 до +850°C;

2.2. Цифровое табло термометра имеет 4 десятичных разряда. Номинальное значение младшего разряда 0,1 °С.

2.3. Основная абсолютная погрешность термометра:

$\pm(0,2+0,003|t|)$ °С для ТСМ и ТСП класса «А»;

$\pm(0,2+0,006|t|)$ °С для ТСМ и ТСП класса «В»,
где $|t|$ – абсолютное значение измеряемой температуры, °С.

2.3.1. Основная абсолютная погрешность измерительного блока
 $\pm(0,1+0,001|t|)$ °С.

2.4. Дополнительная погрешность термометра, вызванная изменением температуры окружающего воздуха в пределах, указанных в п. 2.11, на каждые 10 °С, не превышает $\pm 0,1$ °С.

2.5. Схема подключения выносного термозонда ТЦ-1Б – четырехпроводная (прил. 5).

2.6. Материал защитной арматуры термозонда – сталь 12Х18Н10Т или 08Х13.

2.7. Допустимое давление на защитную арматуру термозонда 6,3 МПа

2.8. Монтаж:

- термозонда – с помощью штуцера М20×1,5
- измерительного блока ТЦ-1Б – навесной 2 отв. Ø 4,2 мм;

для ТЦ-1Б можно дополнительно заказать комплект крепежа измерительного блока на трубу с наружным диаметром 57 мм (прил. 6).

2.9. Размеры термозондов:

- длина погружаемой части L термозонда от 60 до 2000 мм.
- длина наружной части $L1$ 120 мм.
- диаметр термозонда для ТЦ-1А (прил. 1) 8 мм.
- диаметр термозонда для ТЦ-1Б (прил. 2) 10 мм.

2.10. Показатель тепловой инерции (время установления показаний в 63 % от значения изменения температуры при скачкообразном изменении измеряемой температуры) на воде:

- для ТЦ-1А, не более 20 с;
- для ТЦ-1Б, не более 40 с.

2.11. По устойчивости к климатическим воздействиям термометры имеют исполнение УХЛ категории размещения 3.1* по ГОСТ 15150 при условиях эксплуатации:

- температура окружающего воздуха, °С от - 30 до +70;
- относительная влажность окружающего воздуха, % до 100
- атмосферное давление, кПа от 84 до 106,7.

2.12. По защищенности от воздействия пыли и воды термометры имеют исполнение IP65 по ГОСТ 14254.

2.13. По устойчивости к механическим воздействиям термометры являются виброустойчивыми, исполнение V2 по ГОСТ 12997.

2.14. Средняя мощность, потребляемая термометром, не превышает 0,45 мВт.

2.15. Время работы без замены батареек не менее 1 года.

2.16. Средняя наработка на отказ 32000 ч.

2.17. Средний срок службы термометра 10 лет.

2.18. Обозначение термометра по конструкторскому документу, длина погружаемой части в зону измерения, габаритные и присоединительные размеры, соответствуют указанным в прил. 1, 2.

3. СОСТАВ ИЗДЕЛИЯ

3.1. В комплект поставки ТЦ-1А входят:

- термометр цифровой ТЦ-1А с батарейками 1 шт.
- руководство по эксплуатации 1 шт.
- паспорт 1 шт.

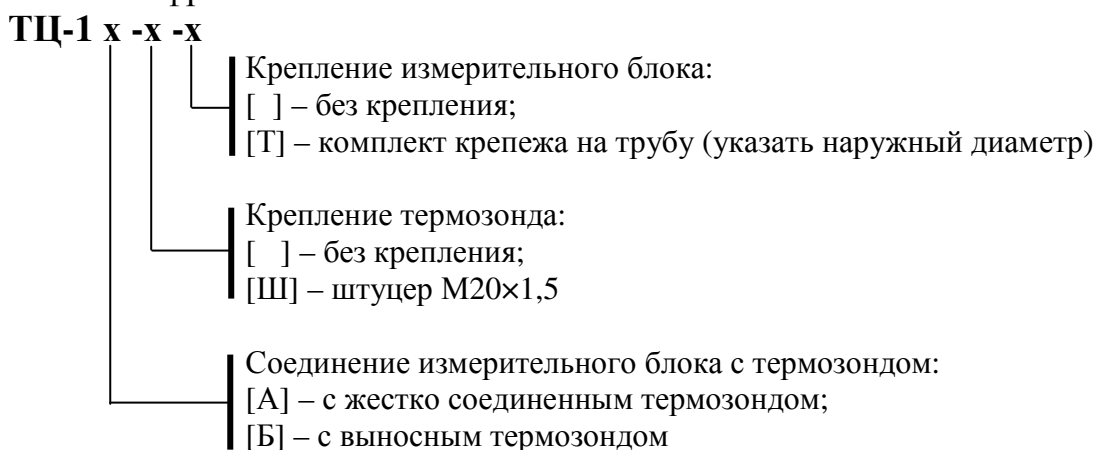
3.2. В комплект поставки ТЦ-1Б входят:

- термометр цифровой ТЦ-1Б с батарейками 1 шт.
- соединительный кабель (длина по заказу) 1 шт.
- термозонд ТСМ (ТСП) 1 шт.
- руководство по эксплуатации 1 шт.
- паспорт 1 шт.

Примечания:

- 1) допускается прилагать по 1 экз. РЭ на партию до 10 штук, поставляемых в один адрес;
- 2) для ТЦ-1Б можно дополнительно заказать комплект крепежа измерительного блока на трубу (прил. 6).

3.3. Шифр заказа:



Пример оформления заказа:

«Термометр цифровой ТЦ-1А-Ш, длина погружаемой части $L = 250$ мм».

«Термометр цифровой ТЦ-1Б-Ш-Т в комплекте с термозондом ТСП, длина гибкого кабеля 3,5 м, длина погружаемой части $L = 100$ мм. Комплект крепежа на трубу с наружным диаметром 57 мм».

4. УСТРОЙСТВО И РАБОТА ТЕРМОМЕТРА

4.1. Термометр имеет 2 режима работы: «Измерение» (раздел 9) и «Настройка» (раздел 10).

4.2. Принцип действия термометра.

Микроконвертер запитывается стабилизированным током 200 мкА термосопротивление термозонда, измеряет падение напряжения на нём, преобразует его в код, осуществляет его преобразование и индикацию измеренной температуры на жидкокристаллическом индикаторе (ЖКИ).

Частота измерений увеличивается с увеличением скорости изменения температуры и находится в пределах от 6 до 60 измерений в минуту. Соответственно, максимальное и минимальное время смены показаний составляют 10 с и 1 с.

Если напряжение питания уменьшилось до 2,6 В то индикатор мигает с частотой приблизительно 2 Гц. Это предупреждение о том, что необходимо в течение месяца заменить батарейки.

Когда напряжение питания уменьшится до критического уровня (2,4 В), то на индикаторе высвечивается надпись "*bAt.L*".

После полного разряда батарей (ниже 2,0 В) индикатор гаснет. Возобновление работы только после подачи напряжения больше 2,7 В.

При установке разряженных батареек (питание ниже 2,7 В) индикатор не включается.

Метрологические характеристики термометра не ухудшаются вплоть до появления на индикаторе надписи "*bAt.L*". Замена батареек не влияет на погрешность измерений, т.е. не требуется внеочередная калибровка.

4.3. Конструктивно термометр состоит из измерительного блока и термозонда.

Измерительный блок смонтирован на двух печатных платах, размещенных в пылебрызгозащищенном корпусе. На верхней печатной плате размещается микроконвертер и ЖКИ. На нижней печатной плате расположены клеммы для подключения термозонда и отсек для двух батарей типоразмера «AAA» (LR03).

Корпус закрыт прозрачной крышкой, уплотненной резиновой прокладкой и закрепленной четырьмя винтами.

4.4. Степень защиты от проникновения воды и пыли IP65 обеспечивается резиновой уплотнительной прокладкой между крышкой и корпусом и герметичным соединением термозонда с корпусом.

В ТЦ-1А герметичность соединения термозонда с корпусом обеспечивается применением гермоввода с заливкой компаундом.

В ТЦ-1Б герметичность соединения гибкого кабеля с корпусом обеспечивается применением обжимного гермоввода.

5. УКАЗАНИЯ МЕР БЕЗОПАСНОСТИ

5.1. Не допускается применение термометра для измерения температуры сред, агрессивных по отношению к материалам, контактирующим с измеряемой средой.

5.2. Установка и снятие термометра должны производиться после сброса давления в зоне их установки.

6. ПОРЯДОК УСТАНОВКИ

6.1. Термометры монтируют в любом положении, удобном для обслуживания.

При выборе места установки необходимо учитывать следующее:

- места установки термометров должны обеспечивать удобные условия для обслуживания и демонтажа;
- температура окружающего воздуха должна соответствовать значениям, указанным в п. 2.11, но, если температура окружающего воздуха ниже минус 25°С или выше +55°С, то продолжительность работы до замены батареек сокращается в несколько раз.

6.2. Выносной термозонд соединять с измерительным блоком 4-проводным кабелем с наружным диаметром от 3,5 до 6 мм через обжимной гермоввод по схеме прил. 5.

6.3. Термозонд термометра погружают в измеряемую среду или специальный карман, фиксируя положение с помощью штуцера. Глубина погружения должна быть не менее 60 мм, время выдержки термозонда в измеряемой среде не менее

5 мин. После этого термометр готов к работе и погрешность измерения будет соответствовать приведенной в характеристиках.

6.4. Не следует допускать перегрева и переохлаждения измерительного блока.

Жидкокристаллический индикатор термометра замерзает при температуре ниже минус 40°C и выходит из строя при температуре выше плюс 80°C.

6.5. После окончания монтажа термометров необходимо проверить места соединений на герметичность при максимальном рабочем давлении.

7. ВОЗМОЖНЫЕ НЕИСПРАВНОСТИ И СПОСОБЫ ИХ УСТРАНЕНИЯ

Перечень возможных неисправностей и методы их устранения приведены в табл. 1.

Таблица 1

Внешнее проявление неисправности	Вероятная причина неисправности	МЕТОД УСТРАНЕНИЯ
1. Индикация отсутствует.	Нарушен контакт в держателе батарей.	Восстановить контакт.
2. Индикация отсутствует или индикатор в режиме измерения мигает.	Мало напряжение питания.	Заменить батарейки.
3. На индикаторе высвечивается «Err.8».	Обрыв в цепи термозонда.	Восстановить контакт или отправить термометр в ремонт.
4. На индикаторе высвечивается «Err.0».	Короткое замыкание или обрыв в цепи термозонда	Устранить короткое замыкание или обрыв, или отправить термометр в ремонт.
5. Термометр показывает заведомо неверную температуру.	1. Нарушена настройка термометра. 2. Неисправен измерительный блок.	1. Настроить термометр. 2. Отправить термометр в ремонт.

8. ТЕХНИЧЕСКОЕ ОБСЛУЖИВАНИЕ

Техническое обслуживание термометра заключается в замене элементов питания по мере необходимости (п. 4.2), а также в настройке, если погрешность не соответствует заданным значениям (п. 2.3). Порядок настройки термометра изложен в приложении А.

Замена элементов питания производится следующим образом:

- снять крышку корпуса измерительного блока и верхнюю плату;
- заменить элементы питания, соблюдая полярность, указанную на дне батарейного отсека. Если индикация не появилась, то проверить правильность установки батареек и надежность электрического контакта.

Внимание! Измерительный блок не защищен от неправильной полярности подключения питания;

- установить верхнюю плату;
- закрыть крышку корпуса измерительного блока, контролируя качество уплотнения.

9. РЕЖИМ «ИЗМЕРЕНИЕ»

9.1. При включении питания термометр автоматически переходит в режим «Измерение» и работает по ранее настроенным параметрам.

9.2. Термометр измеряет и отображает на цифровом индикаторе температуру среды, в которую помещен термозонд.

9.3. Диапазон измерения температуры определяется типом датчика (см. п. 2.1).

9.4. При обрыве входной цепи индицируется "Err.8".

9.5. При коротком замыкании во входной цепи индицируется "Err.0".

9.6. Из режима «Измерение» можно войти в режим «Настройка» (п. А.2 в прил. А).

10. РЕЖИМ «НАСТРОЙКА»

Режим «Настройка» предназначен для настройки термометра, если погрешность не соответствует заданным значениям (п. 2.3), при смене типа датчика (термозонда), а также для контроля напряжения питания, тестирования ЖКИ, восстановления заводских настроек. Параметры записываются в энергонезависимую память термометра и сохраняются при отключении питания неограниченно долго.

Порядок настройки термометра изложен в приложении А.

11. МЕТОДИКА КАЛИБРОВКИ

Термометры подлежат первичной и периодической калибровке, а также калибровке после ремонта в соответствии с методикой, изложенной в прил. В.

Межкалибровочный интервал – 2 года.

12. МАРКИРОВКА, УПАКОВКА, ТРАНСПОРТИРОВАНИЕ И ХРАНЕНИЕ

12.1. На наклейке, укрепленной на внутренней стороне крышки термометра, должно быть нанесено:

- 1) условное обозначение термометра;
- 2) товарный знак предприятия-изготовителя;
- 3) исполнение IP 65.

12.2. На наклейке, укрепленной на задней стенке термометра, должно быть нанесено:

- 1) условное обозначение термометра;
- 2) наименование предприятия-изготовителя;
- 3) тип датчика;
- 4) диапазон измерения;
- 5) порядковый номер;
- 6) длина погружаемой части (только для ТЦ-1А);
- 7) год выпуска.

12.3. Термометр и документация помещаются в пакет из полиэтиленовой пленки.

12.4. Термометры могут храниться как в транспортной таре, так и без упаковки.

Термометры в транспортной таре следует хранить по условиям хранения 3 по ГОСТ 15150, а без упаковки хранить на стеллажах по условиям хранения 1 по ГОСТ 15150.

12.5. Термометры в упаковке транспортируются любым видом закрытого транспорта (воздушным транспортом – в отопляемых герметизированных отсеках), в соответствии с правилами перевозки грузов, действующих на данном виде транспорта.

Допускается транспортирование термометров в контейнерах.

Во время погрузочно-разгрузочных работ и транспортирования ящики не должны подвергаться резким ударам и воздействию атмосферных осадков.

Способ укладки ящиков на транспортирующее средство должен исключать их перемещение.

При транспортировании термометров в железнодорожном транспорте вид отправки – мелкая или малогабаритная.

Срок пребывания термометров в соответствующих условиях транспортирования не более 3 месяцев.

13. ГАРАНТИИ ИЗГОТОВИТЕЛЯ

13.1. Изготовитель гарантирует соответствие термометра требованиям технических условий при соблюдении потребителем условий эксплуатации, транспортирования и хранения, установленных настоящим РЭ.

13.2. Гарантийный срок эксплуатации устанавливается 18 месяцев со дня ввода в эксплуатацию, но не более 24 месяцев со дня отгрузки потребителю.

13.3. В случае обнаружения потребителем дефектов при условии соблюдения им правил эксплуатации, хранения и транспортирования в течение гарантийного срока, предприятие-изготовитель безвозмездно ремонтирует или заменяет термометр.

14. СВЕДЕНИЯ О РЕКЛАМАЦИЯХ

При отказе в работе или неисправности термометра по вине изготовителя, неисправный термометр с указанием признаков неисправностей и соответствующим актом направляется в адрес предприятия-изготовителя:

600016, г. Владимир, ул. Б. Нижегородская, д. 77,

ЗАО «НПП «Автоматика»,

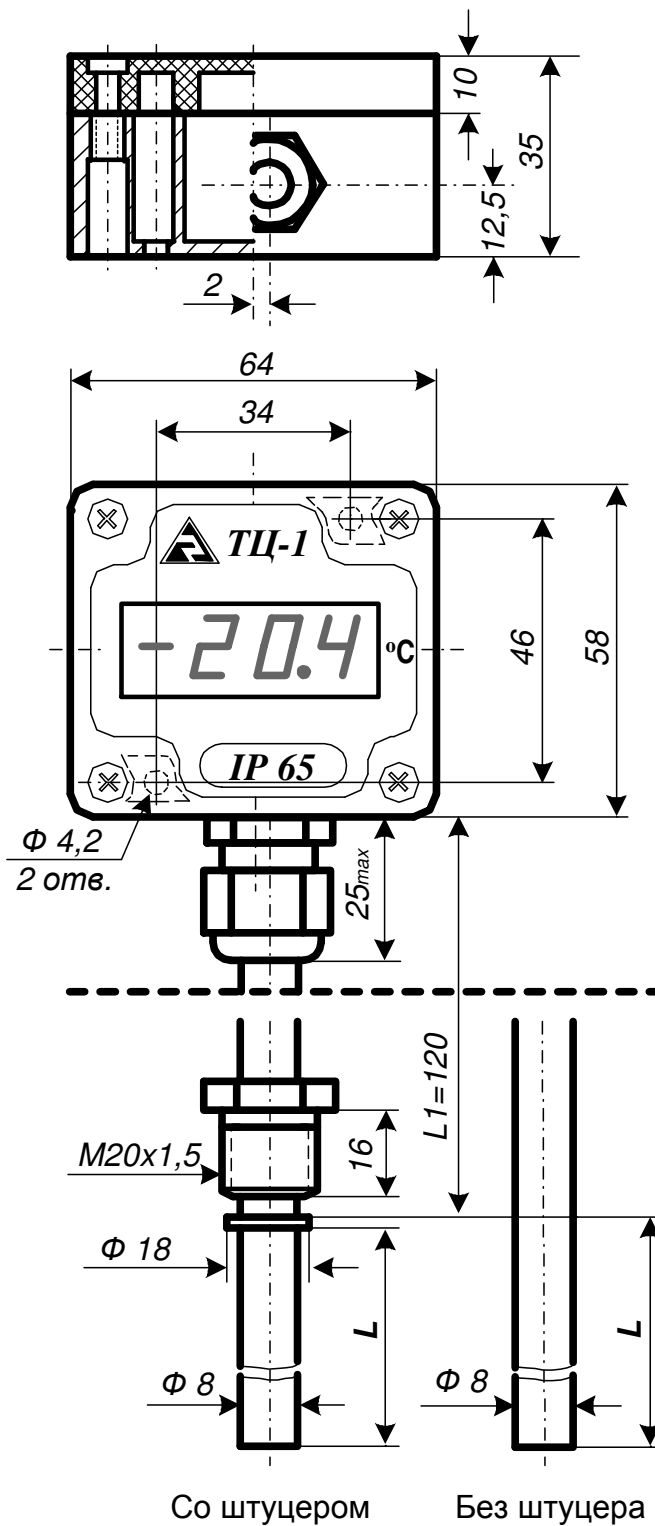
тел.: (0922) 27-62-90, факс: (0922) 21-57-42.

<http://www.avtomatica.ru>

E-mail: market@avtomatica.ru

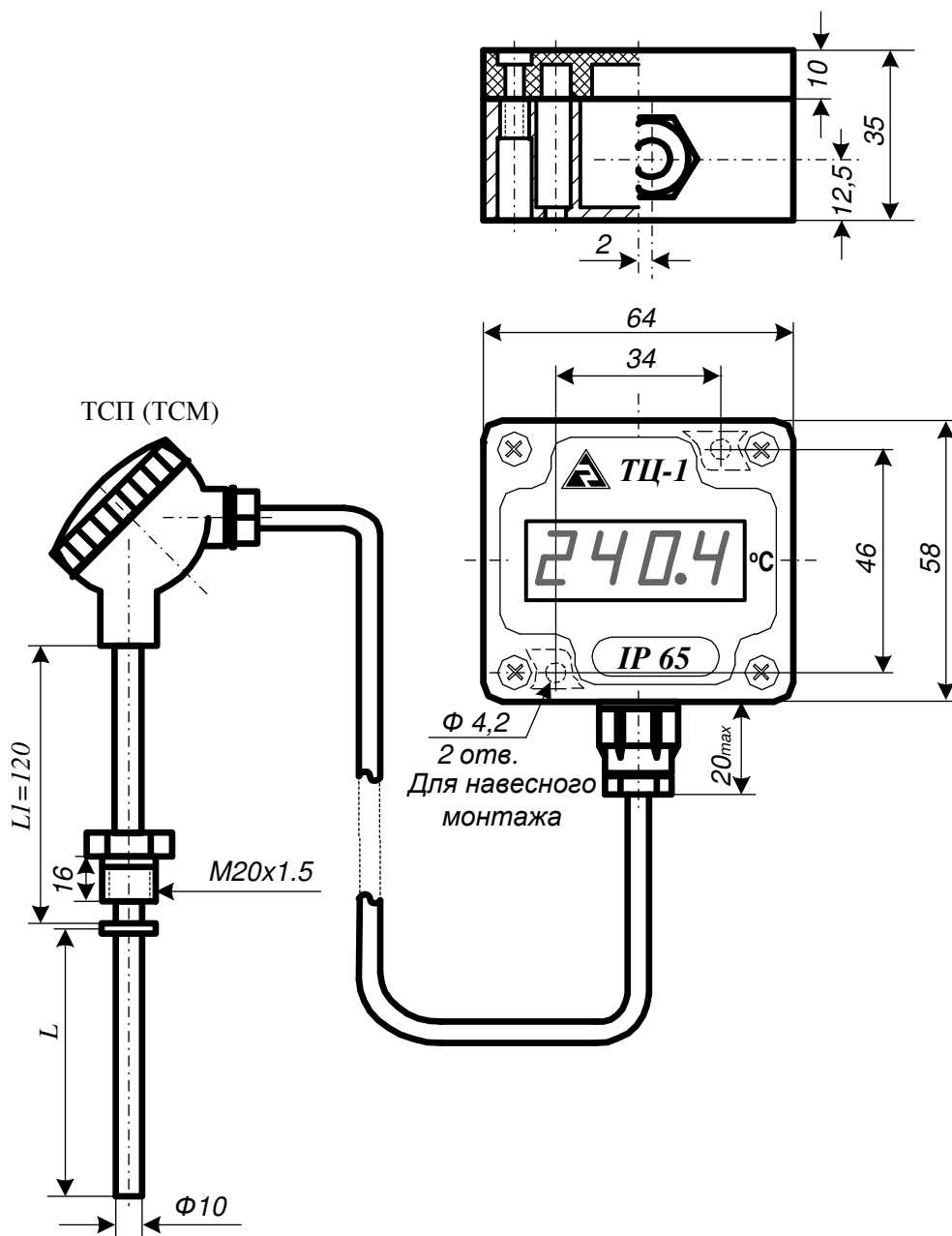
Все предъявленные рекламации регистрируются.

ГАБАРИТНЫЕ И МОНТАЖНЫЕ РАЗМЕРЫ
 ТЕРМОМЕТРА С ЖЕСТКИМ КРЕПЛЕНИЕМ ТЕРМОЗОНДА
 ТЦ-1А



Длина погружаемой части L , мм	60, 80, 100, 120, 160, 200, 250, 320, 400, 500, 630, 800, 1000, 1250, 1600, 2000
----------------------------------	---

ГАБАРИТНЫЕ И МОНТАЖНЫЕ РАЗМЕРЫ
ТЕРМОМЕТРА С ГИБКИМ КРЕПЛЕНИЕМ ТЕРМОЗОНДА
ТЦ-1Б



Длина погружаемой части L , мм	60, 80, 100, 120, 160, 200, 250, 320, 400, 500, 630, 800, 1000, 1250, 1600, 2000
----------------------------------	--

НАСТРОЙКА
ТЕРМОМЕТРА

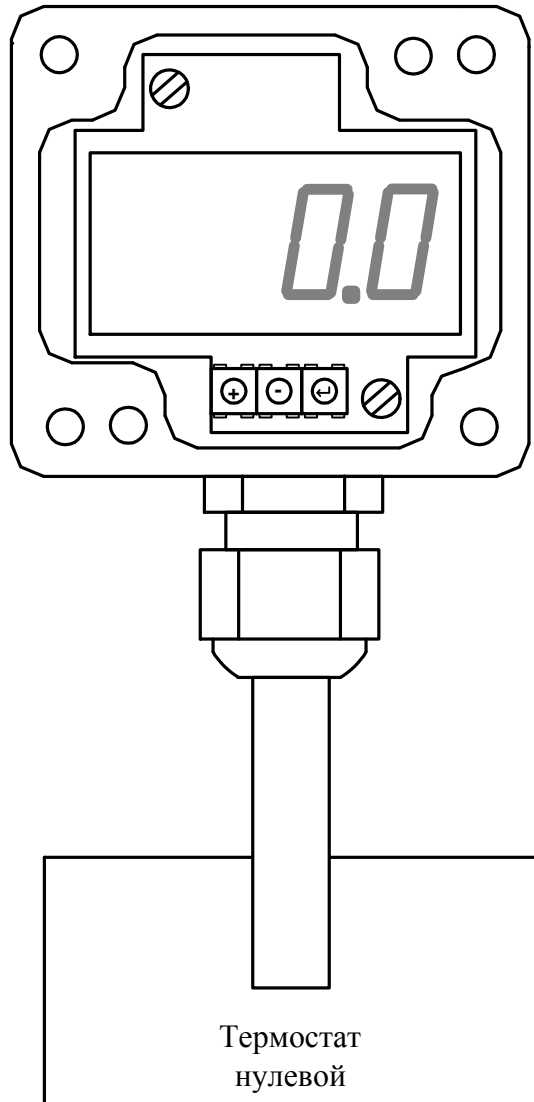


СХЕМА КАЛИБРОВКИ
ИЗМЕРИТЕЛЬНОГО БЛОКА

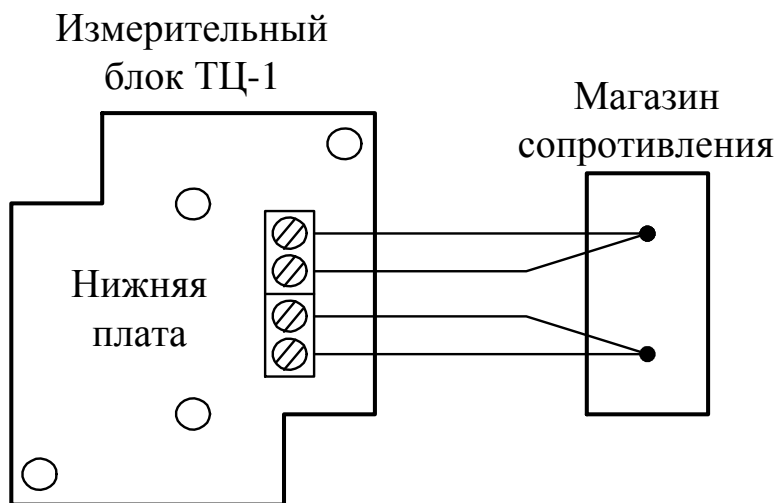
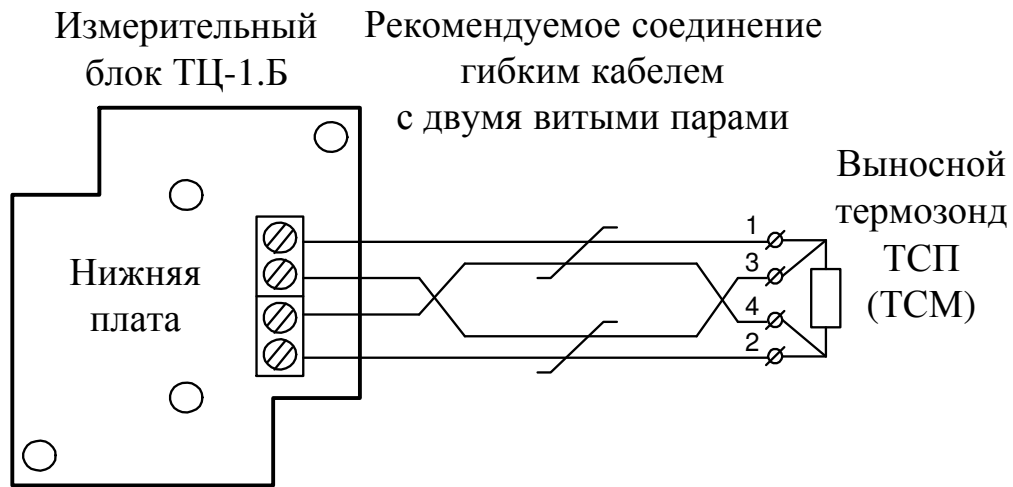
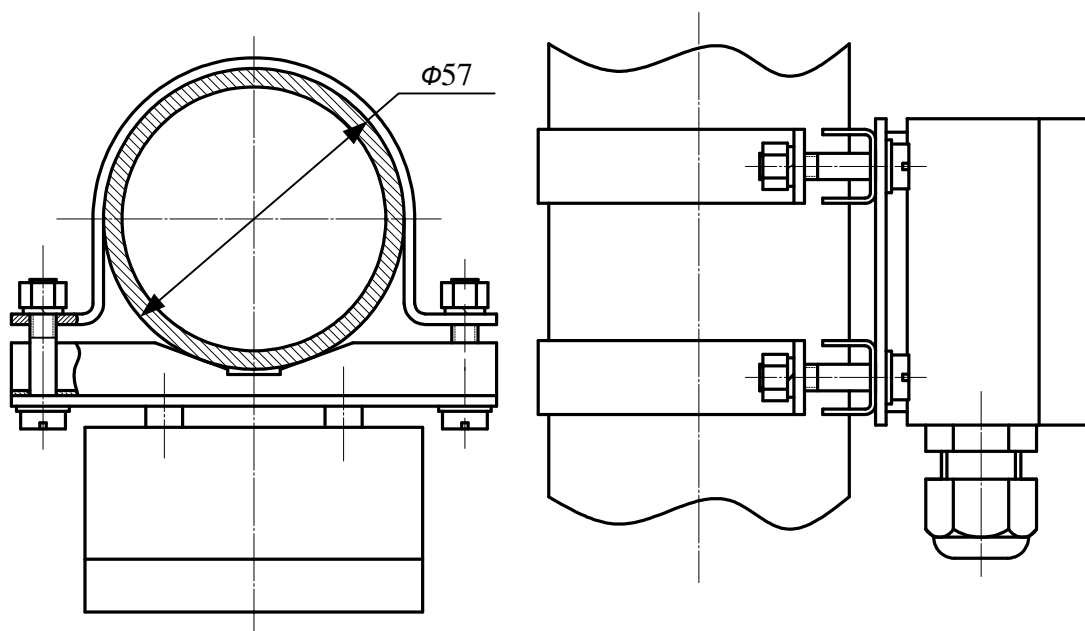


СХЕМА ПОДКЛЮЧЕНИЯ
ВЫНОСНОГО ТЕРМОЗОНДА



КОМПЛЕКТ КРЕПЕЖА НА ТРУБУ



Измерительный блок ТЦ-1 может размещаться и на вертикальных и на горизонтальных трубах

А. РЕЖИМ «НАСТРОЙКА»

А.1. Настройка проводится при снятой крышке термометра (см. прил. 3).

А.2. Для входа в режим «Настройка» нажать кнопку \leftarrow (см. рис. А1). На индикаторе появится мигающая надпись «ProG». Отпустить кнопку \leftarrow . В течение 5 секунд надо ввести пароль: последовательно щёлкнуть кнопками \oplus , \ominus и \leftarrow . О входе в режим программирования свидетельствует надпись «SenS» - это первый пункт меню: «ВЫБОР ТИПА ДАТЧИКА». В противном случае термометр по истечении 5 секунд возвращается в режим «Измерение».

А.3. Для удобства в настройке, эксплуатации и защиты от случайного изменения параметров предусмотрены 6 пунктов главного меню:

- «*SEnS*» – ВЫБОР ТИПА ДАТЧИКА;
- «*SEt.0*» – НАСТРОЙКА ВХОДА;
- «*bAtt*» – КОНТРОЛЬ НАПРЯЖЕНИЯ ПИТАНИЯ;
- «*tESt*» – ТЕСТИРОВАНИЕ ИНДИКАЦИИ;
- «*rSt*» – ВОССТАНОВЛЕНИЕ ЗАВОДСКИХ НАСТРОЕК;
- «*ESC*» – ВОЗВРАТ В РЕЖИМ «ИЗМЕРЕНИЕ».

А.4. Тип датчика выбирается первым, затем производится настройка входа. Режим настройки организован таким образом, чтобы пункты меню можно было перебирать путем перелистывания по кольцу в обе стороны.

А.5. ВЫБОР ТИПА ДАТЧИКА.

Для выбора типа датчика в режиме «Настройка» (п. А.2) кнопкой \oplus или \ominus выберите пункт «*SEnS*» в главном меню. Щёлкните кнопкой \leftarrow . На индикаторе появится мигающее обозначение текущего типа датчика, например, «*Pt1.2*». Кнопкой \oplus или \ominus выберите нужный тип датчика:

- «*Pt5.1*» – Pt50 ($W_{100} = 1,3850$);
- «*Pt1.2*» – Pt100 ($W_{100} = 1,3850$);
- «*Pt5.2*» – Pt500 ($W_{100} = 1,3850$);
- «*Pt1.3*» – Pt1000 ($W_{100} = 1,3850$);
- «*P'5.1*» – Pt'50 = 50П ($W_{100} = 1,3910$);
- «*P'1.2*» – Pt'100 = 100П ($W_{100} = 1,3910$);
- «*C'5.1*» – Cu'50 = 50М ($W_{100} = 1,4280$);
- «*C'1.2*» – Cu'100 = 100М ($W_{100} = 1,4280$);
- «*Cu5.1*» – Cu50 ($W_{100} = 1,4260$);
- «*Cu1.2*» – Cu100 ($W_{100} = 1,4260$);
- «*HEL.1*» – Pt1000 ($W_{100} = 1,3750$);

Для фиксации его щёлкните кнопкой \leftarrow . Термометр возвращается в главное меню (п. А.3).

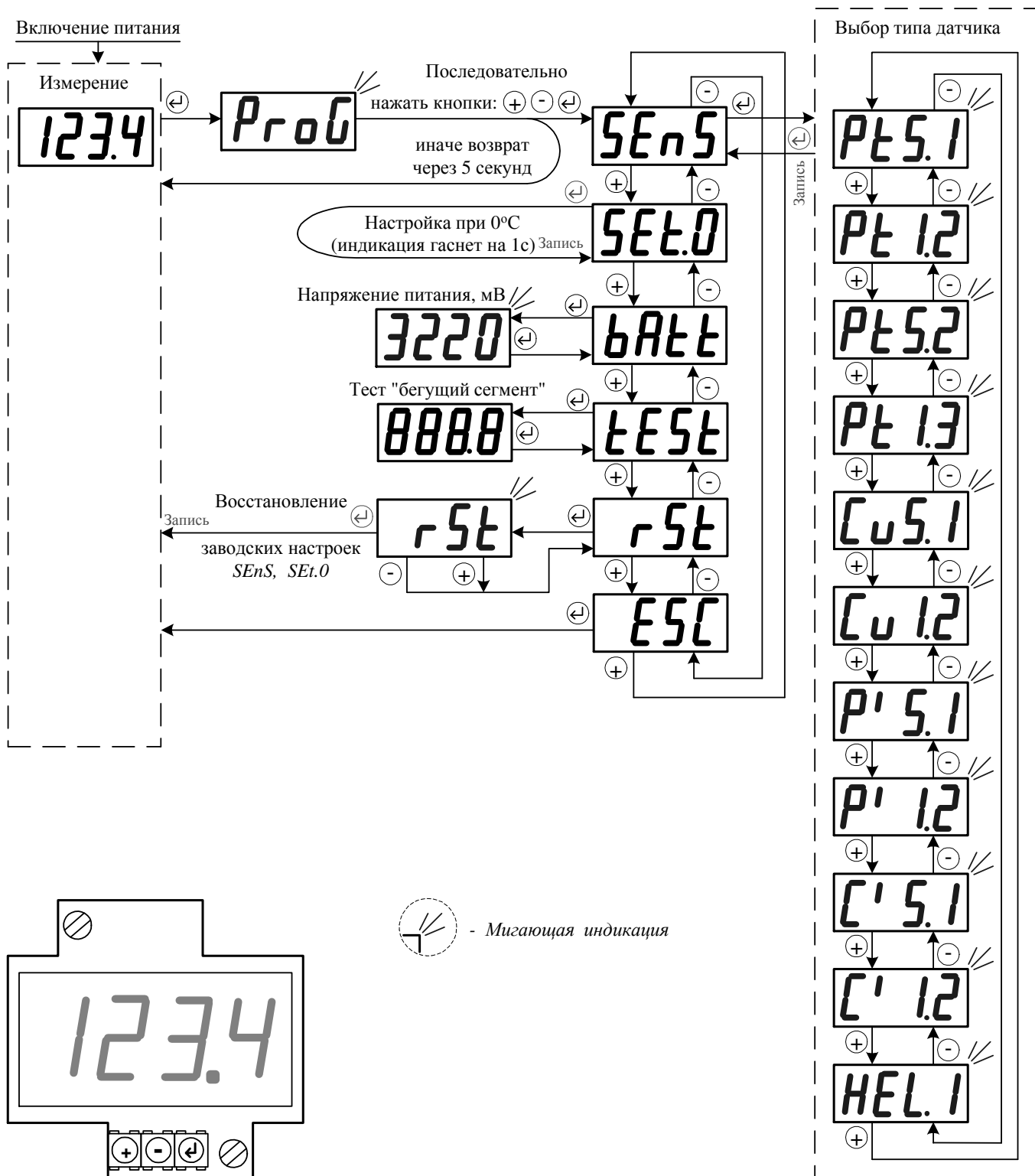


Рис. А1. Меню настройки термометра

А.6. НАСТРОЙКА ВХОДА.

А.6.1. Поместите термозонд в термостат нулевой.

А.6.2. Для настройки входа в режиме «Настройка» (п. А.2) кнопкой \oplus или \ominus выберите пункт «SEt.0» в главном меню. Щёлкните кнопкой \leftarrow . Индикатор погаснет на 1 секунду, затем на индикаторе снова появится надпись "SEt.0".

А.6.3. Проверьте результат настройки в режиме «Измерение». Для перехода в режим «Измерение» кнопкой \oplus или \ominus пролистайте главное меню до появления

надписи «ESC», после чего щёлкните кнопкой \leftarrow . На индикаторе появится значение температуры «0.0». Если появляется значение температуры «0.1», «-0.1» или более, то повторите настройку.

А.6.4. Допускается настройку входа проводить для измерительного блока термометра отдельно от термозонда. Но в этом случае погрешность измерений будет больше, т.к. при такой настройке не учитывается погрешность термопреобразователя сопротивления (термозонда).

Основная абсолютная погрешность термометра Δ определяется как среднеквадратическое значение допускаемой основной погрешности термопреобразователя сопротивления по соответствующему классу допуска (по ГОСТ 6651-94) и действительного значения основной погрешности измерительного блока (допустимый предел см. в п. 2.3.1).

Для проведения настройки измерительного блока необходимо снять крышку корпуса термометра и верхнюю плату. Вынуть батарейки, ослабить крепление проводов термозонда в клеммнике, отвернуть 2 винта крепления и вынуть нижнюю плату. Подключить магазин сопротивления по схеме прил. 4, используя провода сечением до 2,5 мм².

Вставьте батарейки.

Настройка входа измерительного блока проводится в одной точке (п.п. А.6.2, А.6.3) при установленном сопротивлении на магазине, эквивалентном температуре 0°C для выбранного типа датчика.

А.7. КОНТРОЛЬ НАПРЯЖЕНИЯ ПИТАНИЯ.

Для контроля напряжения питания в режиме «Настройка» (п. А.2) кнопкой \oplus или \ominus выберите пункт «*bAtt*» в главном меню. Щёлкните кнопкой \leftarrow . Индикатор покажет значение напряжения питания в милливольтках в мигающем режиме. Для возврата в главное меню щёлкните кнопкой \leftarrow . Термометр возвращается в пункт «*bAtt*».

А.8. ТЕСТИРОВАНИЕ ИНДИКАЦИИ.

Для тестирования индикации в режиме «Настройка» (п. А.2) кнопкой \oplus или \ominus выберите пункт «*tESt*» в главном меню. Щёлкните кнопкой \leftarrow , на индикаторе появятся последовательно перебегающие сегменты цифр в каждом разряде по порядку. После пробегания всех разрядов на 1 секунду высвечиваются все сегменты. Тест выполняется циклически. Сегмент «точка» высвечивается для каждой цифры в одном месте – после третьей цифры (т.к. другие точки в схеме не задействованы).

Для возвращения в главное меню (п. А.3) нажмите кнопку \leftarrow . Отпустите кнопку после появления на индикаторе надписи «*tESt*».

А.9. ВОССТАНОВЛЕНИЕ ЗАВОДСКИХ НАСТРОЕК.

Для восстановления заводских настроек в режиме «Настройка» (п. А.2) кнопкой \oplus или \ominus выберите пункт «*rSt*» в главном меню. Щёлкните кнопкой \leftarrow , надпись «*rSt*» начнёт мигать. Для подтверждения щёлкните кнопкой \leftarrow . Термометр восстановит заводские настройки (тип датчика и настройку входа) и перейдёт в режим «Измерение».

Если при мигающей надписи «*rSt*» нажать кнопку ⊕ или ⊖, то произойдёт возвращение в пункт «*rSt*» главного меню без восстановления заводских настроек.

А.10. ВОЗВРАТ В РЕЖИМ «ИЗМЕРЕНИЕ».

Для возврата в режим «Измерение» в режиме «Настройка» (п. А.2) кнопкой ⊕ или ⊖ выберите пункт «*ESC*» в главном меню. Щёлкните кнопкой ↵. На индикаторе появится значение текущего измерения.

А.11. Соберите термометр, в следующем порядке:

- выньте батарейки;
- закрепите двумя винтами М3 с потайной головкой батарейный отсек вместе с нижней платой на дне коробки; при установке нижней платы в корпус обеспечьте (пинцетом) попадание проводов термозонда в соответствующие отверстия винтового клеммника;
- закрепите провода термозонда в винтовом клеммнике;
- вставьте батарейки в батарейный отсек, соблюдая полярность, указанную на дне отсека (на индикаторе должны появиться цифры);
- установите на стойки и закрепите двумя винтами верхнюю плату;
- наденьте крышку на корпус и заверните 4 винта, не прилагая больших усилий, чтобы обеспечить уплотнение, но не допустить образования трещин в корпусе.

В. МЕТОДИКА КАЛИБРОВКИ

В.1. Операции калибровки.

При проведении калибровки выполняются следующие операции:

- внешний осмотр;
- определение основной погрешности.

В.2. Средства калибровки.

При калибровке необходимо применять оборудование и приборы, указанные в табл. В1.

Таблица В1

Наименование	Основные характеристики	Рекомендуемое оборудование
Магазин сопротивлений	Сопротивление до 9999,9 Ом класс точности 0,02	МСП-60
Термостат нулевой	Точность поддержания температуры $\pm 0,02^{\circ}\text{C}$	ТН-12 ТУ 50-210-84
Жидкостной термостат	Температура от минус 60 до $+260^{\circ}\text{C}$, погрешность термостатирования $\pm 0,02^{\circ}\text{C}$	U15С ТГЛ 32386
Калибратор температуры	Температура от $+300^{\circ}\text{C}$ до $+1100^{\circ}\text{C}$, погрешность термостатирования $\pm 1,5^{\circ}\text{C}$	КТ-1100
Термометр лабораторный	$0-50^{\circ}\text{C}$, цена деления $0,1^{\circ}\text{C}$	ТЛ-4
Термометры сопротивления платиновые эталонные	Температура измерения от -196°C до 0°C и от 0°C до 800°C , предел допускаемой основной погрешности $\pm 0,01^{\circ}\text{C}$	ПТС-10М
Омметр цифровой	Основная погрешность измерения в диапазоне от 30 Ом до 300 Ом $\pm 0,014\%$	Щ306-1

Примечание: допускается применение других средств измерения с метрологическими характеристиками не хуже приведенных.

В.3. Требования безопасности.

Меры безопасности приведены в разделе 5 настоящего РЭ.

В.4. Условия проведения калибровки.

При проведении калибровки должны соблюдаться следующие условия:

- напряжение питания от батареек ($3 \pm 0,25$) В;
- температура окружающего воздуха (20 ± 2) $^{\circ}\text{C}$;
- относительная влажность воздуха от 30 до 80 %;
- атмосферное давление от 84 до 106,7 кПа;

- отсутствие вибрации, электрических и магнитных полей, влияющих на работу термометра.

В.5. Внешний осмотр.

При проведении внешнего осмотра должно быть установлено отсутствие повреждений термометра, нарушающих защиту от пыли и влаги, или препятствующих его применению.

В.6. Определение основной погрешности.

Определение основной погрешности проводится в трех точках (начальной, средней и конечной) диапазона измерения. Термозонд помещается в термостат, и после установления температуры снимаются показания поверяемого термометра.

Основная абсолютная погрешность вычисляется по формуле:

$$\Delta = T_{и} - T_{у},$$

где $T_{и}$ - измеренное значение температуры, °С;

$T_{у}$ - установленное значение температуры, °С;

В случае превышения предела основной погрешности (см. п. 2.3) необходимо провести настройку термометра (прил. А).

В.7. Допускается определять основную погрешность расчетно-экспериментальным методом.

Основная абсолютная погрешность термометра Δ определяется как среднеквадратическое значение основной погрешности измерительного блока и предела допускаемого отклонения сопротивления термозонда от НСХ:

$$\Delta = \sqrt{\Delta_{ТП}^2 + \Delta_{ИБ}^2}, \text{ } ^\circ\text{C},$$

где $\Delta_{ТП}$ - предел допускаемого отклонения сопротивления термозонда от НСХ, °С;

$\Delta_{ИБ}$ - погрешность измерительного блока, °С.

В.7.1. Предел допускаемого отклонения сопротивления термозонда от НСХ нормирует ГОСТ 6651-94 для соответствующего типа термосопротивления и класса допуска.

В.7.2. Определение основной погрешности измерительного блока.

Для проведения калибровки измерительного блока необходимо снять крышку корпуса термометра и верхнюю плату. Вынуть батарейки, ослабить крепление проводов термозонда в клеммнике, отвернуть винты крепления и вынуть нижнюю плату, подключить магазин сопротивления по схеме прил. 4, используя провода сечением до 2,5 мм².

Диапазон измерения разбивается на 6 контрольных точек, которые должны соответствовать расчетным значениям входных сигналов (0; 20; 40; 60; 80; 100)%. Расчетные значения сопротивлений определяются по НСХ по ГОСТ 6651-94.

Основная погрешность измерительного блока определяется путем установки эталонным магазином сопротивлений номинального значения входного сигнала (табл. В2) и считывания показаний измерительного блока.

Калибровочная таблица для жёстко прикреплённого термозонда с термопреобразователем сопротивления 100П ($W_{100}=1,3910$) по ГОСТ 6651-94

% диапазона (п. 2.1)	Входной сигнал, Ом	Температура, °С	Предел допускаемого отклонения $\Delta_{ТП}$ от НСХ ТСП класса А, °С
0	80,00	-50	$\pm 0,25$
20	123,61	60	$\pm 0,27$
40	165,79	170	$\pm 0,49$
60	206,57	280	$\pm 0,71$
80	245,93	390	$\pm 0,93$
100	283,89	500	$\pm 1,15$

Предел допускаемого отклонения от НСХ для ТСП класса А в диапазоне от минус 220 до +850 градусов вычисляется по формуле (ГОСТ 6651-94):

$$\Delta_{ТП} = \pm(0,15+0,002|t|)^{\circ}\text{С}, \quad \text{где } t - \text{ значение измеряемой температуры, }^{\circ}\text{С}.$$

Расчетные значения сопротивлений установить на магазине сопротивлений и зафиксировать показания измерительного блока термометра.

Основная абсолютная погрешность измерительного блока вычисляется по формуле:

$$\Delta_{ИБ} = T_{И} - T_{Р},$$

где $T_{И}$ – измеренное значение температуры, °С;

$T_{Р}$ – расчетное значение температуры по табл. В2, °С.

В.7.3. В случае превышения предела основной погрешности измерительного блока (см. п. 2.3.1) необходимо провести настройку измерительного блока (прил. А) при установленном сопротивлении на магазине, эквивалентном температуре 0°С.

В.7.4. Отключить магазин сопротивлений и произвести сборку термометра по п. А.11 приложения А.

В.8. Оформление результатов калибровки.

При выпуске из производства, при положительных результатах калибровки, наносят оттиск калибровочного клейма в паспорте термометра.

При проведении периодических и внеочередных калибровок, результаты калибровки оформляют выдачей сертификата о калибровке в соответствии с ПР 50.2.016.