

Закрытое акционерное общество
«Научно-производственное предприятие «Автоматика»

ОКП 42 2100

ПРИБОРЫ КОНТРОЛЯ ЦИФРОВЫЕ СЕРИИ ПКЦ

ИЗМЕРИТЕЛЬ ТОКОВОЙ ПЕТЛИ

ИТП

Руководство по эксплуатации
АВДП.411118.013.02РЭ

г. Владимир

Оглавление

Введение	3
1 Назначение	3
2 Технические данные	4
3 Состав изделия	5
4 Устройство и работа прибора	5
5 Указания мер безопасности	6
6 Порядок установки	7
7 Порядок работы	8
8 Возможные неисправности и методы их устранения	9
9 Техническое обслуживание	10
10 Маркировка, упаковка, транспортирование и хранение	10
11 Гарантии изготовителя	11
12 Сведения о рекламациях	11
Приложение А Габаритные и монтажные размеры	12
Приложение Б Схемы внешних соединений	14
Приложение В Схемы внешних соединений для настройки и калибровки	15
Приложение Г Блок-схемы алгоритмов работы прибора	16
Приложение Д Работа прибора в режимах «ПРОГРАММИРОВАНИЕ» и «НАСТРОЙКА»	19

Версия 02.03 (21.10.2009)

Введение

Настоящее руководство по эксплуатации предназначено для изучения устройства и обеспечения правильной эксплуатации измерителя токовой петли типа ИТП (ПКЦ-1110), далее – прибор.

Описываются назначение и принцип действия, приводятся технические характеристики, даются сведения о порядке работы с прибором и проверке технического состояния.

Приборы, в зависимости от сферы применения, подлежат поверке (для применения в сферах распространения государственного метрологического контроля и надзора) или калибровке (при применении вне сферы Государственного метрологического контроля и надзора). Поверка (калибровка) проводится по методике, изложенной в документе «Приборы контроля цифровые серии ПКЦ. Методика поверки», с использованием схем внешних соединений (Приложение В).

Межповерочный интервал – два года.

Рекомендуемый межкалибровочный интервал – два года.

Приборы выпускаются по ТУ 4221-087-10474265-07.

1 Назначение

1.1 Приборы предназначены для цифровой индикации в процентах, относительных или абсолютных единицах параметра, поступающего от первичных преобразователей, имеющих унифицированный токовый выходной сигнал (4...20) мА.

1.2 Отображение значений производится на жидкокристаллическом сегментном индикаторе, имеющем четыре десятичных разряда. Возможна индикация диапазона значений в пределах от «-1999» до «9999» с произвольным положением десятичной точки или её отсутствием. Диапазон индикации и положение десятичной точки могут быть установлены потребителем.

1.3 Приборы имеют следующие модели:

- ИТП-Н1 – в корпусе для навесного монтажа или для монтажа на трубу;
- ИТП-Щ1 – в корпусе для щитового монтажа.

По желанию заказчика прибор ИТП-Н1 может комплектоваться крепежом на трубу.

1.4 Приложение А содержит габаритные и установочные размеры, а также разметку для крепежа.

1.5 По устойчивости к климатическим воздействиям приборы имеют исполнение УХЛ категории размещения 3.1* по ГОСТ 15150, но при условиях эксплуатации:

- температура окружающего воздуха (5...50)°С
- относительная влажность окружающего воздуха:
 - для ИТП-Н1 100 %,
 - для ИТП-Щ1, не более 80 % при 35°С;
- атмосферное давление (84...106) кПа.

1.6 По степени защиты от проникновения пыли и влаги по ГОСТ 14254 приборы имеют исполнение IP65 для ИТП-Н1, IP20 для ИТП-Щ1.

Пример оформления заказа:

«ИТП-Н1 - измеритель токовой петли навесного монтажа с комплектом крепежа на трубу, диапазон индикации (0...200)°С».

Рекомендуется указывать при заказе требуемый диапазон индикации (например, «0...250,0»); в этом случае установка диапазона будет выполнена при изготовлении прибора.

По заказу на лицевой панели могут быть указаны единицы измерения (например, «кПа»). При отсутствии в заказе единиц измерения они не указываются на лицевой панели.

2 Технические данные

2.1 Входной сигнал – унифицированный токовый (4...20) мА.

2.2 Питание прибора осуществляется непосредственно от измеряемого токового сигнала. Минимальный ток, обеспечивающий работоспособность прибора, равен 3,6 мА. Падение напряжения на приборе не более 1,5 В (при включении прибора падение напряжения не более 2,5 В на время не более 0,2 с).

2.3 Пределы измеряемого входного сигнала от 3,6 мА до 22 мА.

2.4 Индикация показаний производится цифровым табло, имеющим четыре десятичных разряда. Диапазон значений индикации, пропорциональных входному сигналу, может быть в интервале от «-1999» до «9999» с произвольным положением десятичной точки. Минимальному и максимальному значению входного сигнала соответствует минимальное и максимальное значение диапазона индикации, зависимость показаний от входного сигнала внутри диапазона – линейная прямо пропорциональная, линейная обратно пропорциональная, или с извлечением квадратного корня. Диапазон индикации, положение десятичной точки и вид зависимости устанавливаются потребителем (программно) и могут быть изменены в процессе эксплуатации неограниченное число раз.

2.5 Передаточная характеристика – линейная или с извлечением квадратного корня (устанавливается пользователем).

2.6 Основная погрешность прибора, приведённая к диапазону индикации, не превышает $\pm 0,25\%$.

2.7 Дополнительная погрешность, вызванная изменением температуры окружающего воздуха в пределах, указанных в п. 1.5, не превышает $\pm 0,12\%$ на каждые 10°С.

2.8 Прибор рассчитан на непрерывную работу. Время готовности к работе после включения питания – не более 15 мин.

2.9 Прибор защищён от неправильной полярности подключения токового сигнала, при неправильном включении токовая петля не разрывается.

2.10 При демонтаже (отключении кабельной части разъёма) прибора ИТП-Н1 токовая петля не разрывается, остаточное падение напряжения на месте изъятых проводов прибора $5,6\text{ В} \pm 10\%$ (создается стабилитроном, установленным в кабельной части разъёма).

2.11 Материал корпуса: ИТП-Н1 – поликарбонат (по специальному заказу – ABS), крепежных элементов – нержавеющей сталь; ИТП-Ш1 – алюминиевый сплав.

2.12	Частота обновления индикации не менее одного раза в секунду.	
2.13	Максимальная мощность, потребляемая прибором	0,05 ВА.
2.14	Прибор относится к ремонтируемым и восстанавливаемым изделиям.	
2.15	Средняя наработка на отказ	32 000 ч.
2.16	Средний срок службы	8 лет.

3 Состав изделия

В комплект поставки входят:

– измеритель токовой петли ИТП	1 шт.
– руководство по эксплуатации (РЭ)	1 экз.
– методика поверки (МП)	1 экз.
– паспорт	1 экз.
– комплект крепежа для монтажа на трубу (при заказе)	1 комплект.

Примечание - Допускается прилагать по одному экземпляру РЭ и МП на партию до 10 приборов, поставляемых в один адрес.

4 Устройство и работа прибора

4.1 Принцип действия прибора.

Прибор представляет собой микроконтроллерное устройство.

Входной токовый сигнал преобразуется в напряжение на прецизионном резисторе. Сигнал усиливается дифференциальным усилителем и преобразовывается в цифровой код. Усилитель и аналого-цифровой преобразователь (АЦП) входят в состав микроконтроллера. Микроконтроллер на основе хранящихся в энергонезависимой памяти калибровочных коэффициентов и диапазона индикации производит нормализацию входного сигнала и расчёт показания индикатора.

Управление индикатором, управление АЦП, задание режимов работы и калибровка производятся программно.

Импульсный преобразователь преобразует напряжение 1,5 В, отбираемое от токовой петли, в напряжение 3,0 В, необходимое для питания микроконтроллера.

При появлении тока в петле, необходимая для запуска преобразователя напряжения энергия накапливается в конденсаторе, при этом падение напряжения в петле не превышает 2,5 В. Время запуска преобразователя не более 0,2 с.

4.2 Прибор ИТП-Н1 конструктивно выполнен в виде двух печатных плат, помещённых в пылебрызгозащищенный, ударопрочный корпус. Платы соединяются электрически при помощи гибкого кабеля, механически - при помощи резьбовых стоек. На нижней плате размещена схема питания, на верхней – микроконтроллер, индикатор и кнопки управления.

Корпус закрывается прозрачной крышкой, уплотненной резиновой прокладкой и закреплённой четырьмя винтами. Степень защиты от проникновения пыли и влаги IP65 обеспечивается уплотнительной прокладкой и герметичным разъёмом.

Прибор ИТП-Щ1 состоит из одной печатной платы, помещённой в металлическом корпусе для щитового монтажа.

4.3 Для сохранения неразрывности токовой петли при демонтаже из неё прибора ИТП-Н1, в ответную часть разъёма для подключения токовой петли изготовителем установлен стабилитрон на 5,6 В (смотри Приложение Б).

В приборе ИТП-Щ1 данная функция не предусмотрена.

4.4 На передней панели прибора (Рисунок 1, Рисунок 2) находятся:

- семисегментный четырёхразрядный жидкокристаллический индикатор измеряемой величины;
- кнопки управления \triangleleft \triangleright и ∇ (в ИТП-Н1 – под крышкой, смотри Рисунок 1).

На задней панели прибора ИТП-Щ1 (Рисунок 3) находится клеммник для подключения токовой петли.

4.5 Работа прибора.

По включению питания прибор автоматически начинает измерение в соответствии с текущими настройками. Режим работы прибора – непрерывный.

5 Указания мер безопасности

5.1 По способу защиты человека от поражения электрическим током прибор соответствует классу 3 по ГОСТ 12.2.007.0-75.

5.2 В приборе отсутствует опасное для жизни напряжение.

5.3 Установка и снятие прибора, подключение и отключение внешних цепей допускается производить как при отключённом, так и при включённом напряжении питания токовой петли. Подключение внешних цепей производить согласно маркировке (смотри Приложение Б).

5.4 Заземление корпуса прибора не требуется.

5.5 При замене предохранителя устанавливать предохранитель того же типа и на тот же номинальный ток (ВПМ-2 – 40 мА).

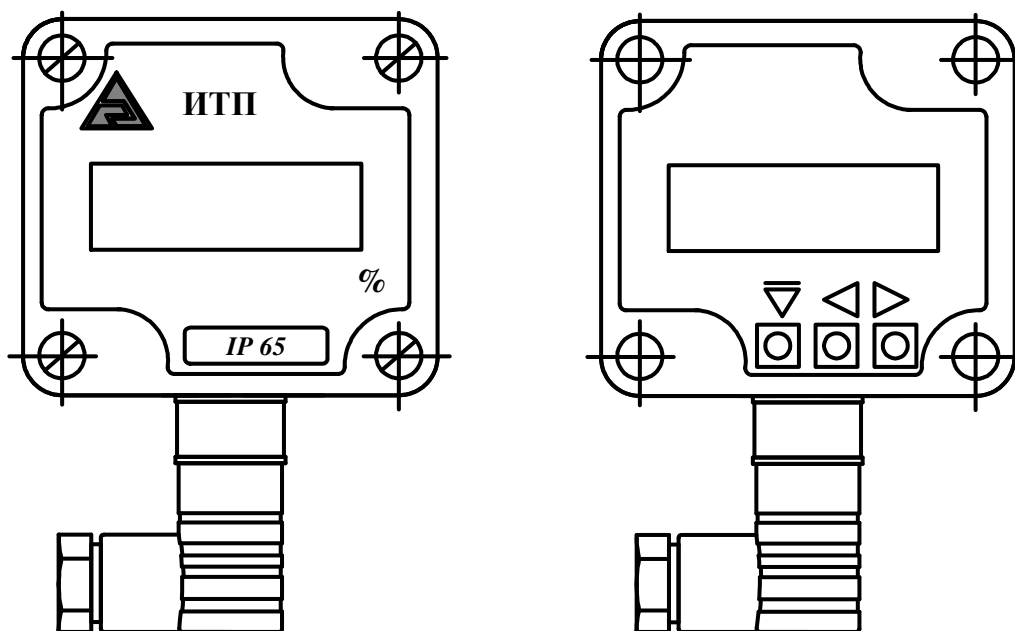


Рисунок 1 - Внешний вид передней панели прибора ИТП-Н1 и расположение кнопок (под крышкой)

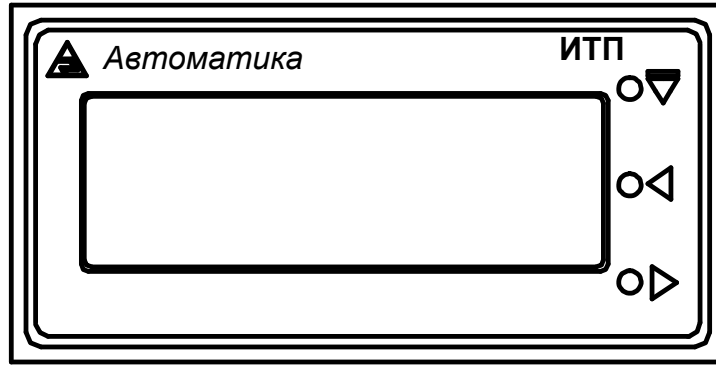


Рисунок 2 - Внешний вид передней панели прибора ИТП-Щ1

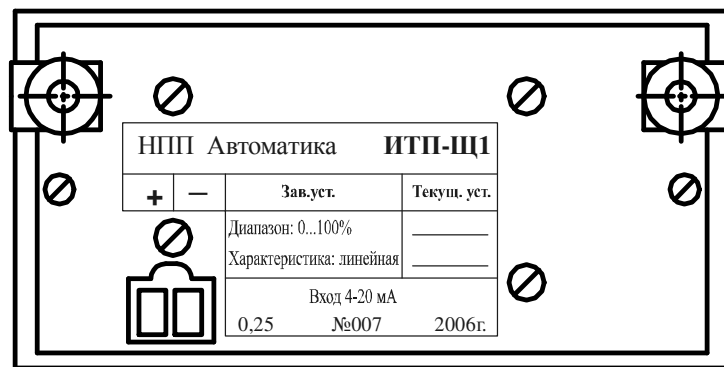


Рисунок 3 - Внешний вид задней панели прибора ИТП-Щ1

6 Порядок установки

6.1 Перед установкой прибора произвести внешний осмотр и убедиться, что:

- прибор укомплектован в соответствии с паспортом;
- серийный номер прибора соответствует указанному в паспорте;
- прибор не имеет механических повреждений.

6.2 Установить прибор в любом положении, удобном для обслуживания.

Приложение А содержит разметку для крепления прибора.

Для установки ИТП-Н1 снять крышку, при этом откроется доступ к отверстиям для крепления.

При установке на трубу установить прибор согласно документации на комплект крепежа на трубу.

При выборе места установки необходимо учитывать следующее:

- место установки прибора должно обеспечивать удобные условия для обслуживания и демонтажа;
- условия эксплуатации в месте установки прибора должны соответствовать значениям, указанным в п. 1.5 .

6.3 Подключить внешние цепи (смотри Приложение Б). Для доступа к контактам разъёма в приборе ИТП-Н1 выполните следующие операции:

- снимите с прибора кабельную часть разъёма;
- выкрутите винт с торца разъёма;
- отверткой вытолкните фишку с контактами;
- пропустите кабель в уплотнение в корпусе разъёма и подключите к соответствующим контактам фишки;

- установите фишку в корпус, вдвинув её до щелчка;
- соберите разъём, ввернув винт;
- при соединении частей разъёма не забудьте установить уплотнительную прокладку.

Разъём имеет ключ и вставляется только в одном положении.

ВНИМАНИЕ! Прибор предназначен только для подключения к токовому сигналу (4...20) мА. Подача на прибор постоянного или переменного напряжения приведет к перегоранию предохранителя и / или к выходу прибора из строя.

6.4 Подать питание токовой петли. Через одну минуту прибор готов к работе.

6.5 При необходимости можно произвести программирование прибора, в частности, установить код доступа в режим «ПРОГРАММИРОВАНИЕ», в соответствии с п. Д.3.8 (Приложение Д).

6.6 Кабельную часть разъёма можно подключать и отключать от прибора при работающей токовой петле. При этом для ИТП-Н1 токовая петля при отключении разъёма не разрывается (смотри п. 4.3).

7 Порядок работы

7.1 Включение прибора.

7.1.1 Прибор имеет три режима работы:

«ИЗМЕРЕНИЕ»,
«ПРОГРАММИРОВАНИЕ»,
«НАСТРОЙКА».

7.1.2 При включении питания, если в этот момент не нажаты никакие кнопки, прибор после самодиагностики автоматически переходит в режим «ИЗМЕРЕНИЕ» и работает в соответствии с ранее установленными параметрами.

7.1.3 При работе прибора кнопки не выполняют никаких пользовательских функций, кроме входа в режим «ПРОГРАММИРОВАНИЕ».

7.1.4 **ВНИМАНИЕ!** После выключения тока в петле повторное включение производить не ранее чем через три секунды. Недопустимо подавать на прибор ток в пределах от 0,5 мА до 3,5 мА. В этом случае прибор выключится. Для включения необходимо отключить прибор от токовой петли, выждать не менее трёх секунд и включить; либо подать на прибор ток не менее 8 мА.

7.1.5 Приложение Д содержит описание работы прибора в режимах «ПРОГРАММИРОВАНИЕ» и «НАСТРОЙКА».

7.1.6 Приложение Г содержит блок-схемы алгоритмов работы прибора во всех режимах с указанием отображаемых на индикаторе показаний и надписей.

7.2 Работа прибора в режиме «ИЗМЕРЕНИЕ».

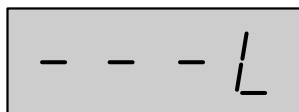
7.2.1 Основной семисегментный индикатор отображает текущее значение результата измерения (а также дополнительные функции в режимах «ПРОГРАММИРОВАНИЕ» и «НАСТРОЙКА»). Незначащие нули не отображаются на индикаторе. Если после десятичной точки нет знаков, то она не отображается.

7.2.2 Если входной сигнал больше верхней границы или меньше нижней границы диапазона входного сигнала, то значение на индикаторе значения мигает.

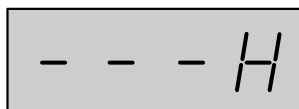
Если значение входного сигнала менее 3,6 мА, что недостаточно для питания

прибора, то индикатор погашен.

Если значение входного сигнала менее 3,8 мА, но достаточно для питания прибора, или если значение входного сигнала меньше 4 мА при включенном корнеизвлечении, то на индикаторе отображается:



Если входной сигнал превышает значение верхней границы диапазона более чем на 15 %, то на индикаторе отображается:



Если установлена линейная передаточная характеристика, то минимальному значению токового сигнала (4 мА) соответствует нижнее значение установленного диапазона индикации, а максимальному значению (20 мА) – верхнее значение диапазона индикации.

Если установлена передаточная характеристика с корнеизвлечением, то показания в приборе рассчитываются следующим образом:

- измеренное значение тока приводится к промежуточному диапазону;
- из полученного значения извлекается квадратный корень;
- результат корнеизвлечения приводится к установленному диапазону индикации, и полученное значение отображается на индикаторе.

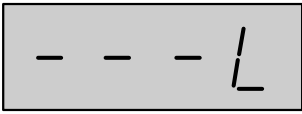
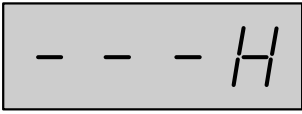
Если нижнее значение диапазона индикации установлено большим, чем верхнее, то характеристика прибора становится обратно пропорциональной.

8 Возможные неисправности и методы их устранения

Таблица 1 содержит перечень возможных неисправностей и методы их устранения.

Таблица 1 - Возможные неисправности и методы их устранения

Внешнее проявление неисправности	Вероятная причина неисправности	Метод устранения
1. Индикация отсутствует.	Отсутствует токовый сигнал Значение тока недостаточно для работы прибора Неправильная полярность подключения. Перегорел предохранитель.	Проверить цепь питания. Проверить минимальное значение тока. Проверить полярность подключения. Проверить и при необходимости заменить предохранитель (ВПМ-2, 40 мА).

Внешнее проявление неисправности	Вероятная причина неисправности	Метод устранения
2. На индикаторе при измерении отображается 	Входной сигнал отсутствует или меньше минимального значения диапазона входного тока. Неисправна входная цепь прибора. Неправильная настройка прибора.	Проверить цепи подключения первичных преобразователей и их исправность. Измерить входной сигнал и привести в норму. Отправить прибор в ремонт. Настроить прибор (Приложение Д, п. Д.3.6).
3. На индикаторе при измерении отображается 	Входной сигнал превышает максимальное значение диапазона на 15% и более. Неправильная настройка прибора.	Измерить входной сигнал и привести в норму. Настроить прибор (Приложение Д, п. Д.3.6).

9 Техническое обслуживание

9.1 Техническое обслуживание прибора заключается в контроле целостности электрических соединений, а также в периодической поверке (калибровке) и, при необходимости, настройке, если погрешность прибора не соответствует заданному значению (п. 2.6).

9.2 Поверку (калибровку) прибора необходимо производить через два года после последней поверки (в соответствии с межповерочным интервалом) по методике, изложенной в документе «Приборы контроля цифровые серии ПКЦ. Методика поверки», с использованием схем подключения (Приложение В).

9.3 Настройка прибора проводится в двух точках: при минимальном и максимальном значениях входного сигнала и изложена в п. Д.3.6 (Приложение Д).

10 Маркировка, упаковка, транспортирование и хранение

10.1 На крышке (ИТП-Н1) или лицевой панели (ИТП-Щ1) прибора нанесены:

- торговый знак предприятия-изготовителя;
- тип прибора;
- единицы измерения (если указаны в заказе);
- исполнение IP65 (для ИТП-Н1).

10.2 На задней стенке прибора нанесены:

- наименование и торговый знак предприятия-изготовителя;
- условное обозначение прибора;
- серийный номер прибора и год выпуска;
- диапазон индикации, установленный при изготовлении прибора;
- тип характеристики (линейная, с корнеизвлечением), установленной при изготовлении прибора.

10.3 Прибор и документация помещаются в пакет из полиэтиленовой пленки и укладываются в картонную коробку.

10.4 Приборы могут храниться как в транспортной таре, так и без упаковки.

Приборы в транспортной таре следует хранить по условиям хранения 3 по ГОСТ 15150, а без упаковки хранить на стеллажах по условиям хранения 1 по ГОСТ 15150.

10.5 Приборы в упаковке транспортируются любым видом закрытого транспорта (воздушным транспортом – в отапливаемых герметизированных отсеках), в соответствии с правилами перевозки грузов, действующих на данном виде транспорта.

Допускается транспортирование приборов в контейнерах.

Во время погрузочно-разгрузочных работ и транспортирования ящики не должны подвергаться резким ударам и воздействию атмосферных осадков.

Способ укладки ящиков на транспортирующее средство должен исключать их перемещение.

При транспортировании приборов в железнодорожном транспорте вид отправки – мелкая или малогабаритная.

Срок пребывания приборов в соответствующих условиях транспортирования не более трёх месяцев.

11 Гарантии изготовителя

11.1 Изготовитель гарантирует соответствие прибора требованиям технических условий при соблюдении потребителем условий эксплуатации, транспортирования и хранения, установленных настоящим РЭ.

11.2 Гарантийный срок эксплуатации устанавливается 18 месяцев со дня ввода в эксплуатацию, но не более 24 месяцев со дня отгрузки потребителю.

11.3 В случае обнаружения потребителем дефектов при условии соблюдения им условий эксплуатации, транспортирования и хранения в течение гарантийного срока, изготовитель безвозмездно ремонтирует или заменяет прибор.

12 Сведения о рекламациях

При отказе в работе или неисправности прибора по вине изготовителя, неисправный прибор с указанием признаков неисправностей и соответствующим актом направляется в адрес предприятия-изготовителя:

600016, Россия, г. Владимир, ул. Большая Нижегородская, д. 77,
ЗАО «НПП «Автоматика», тел.: (4922) 475-290, факс: (4922) 215-742.

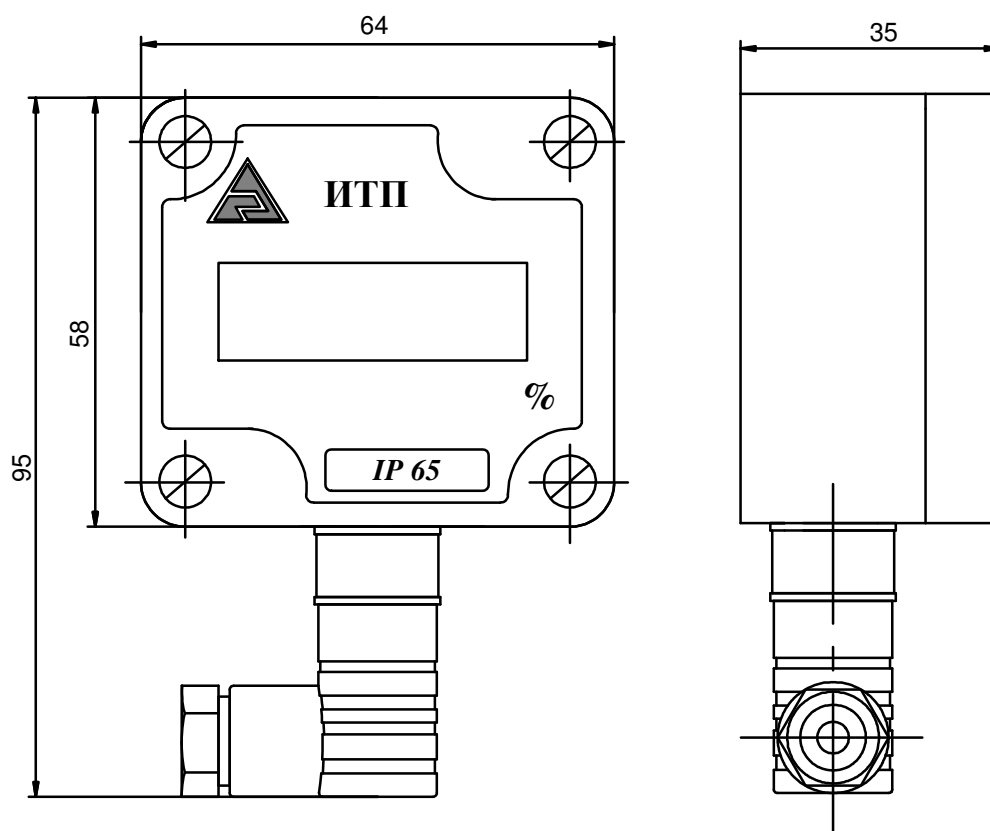
e-mail: market@avtomatica.ru

<http://www.avtomatica.ru>

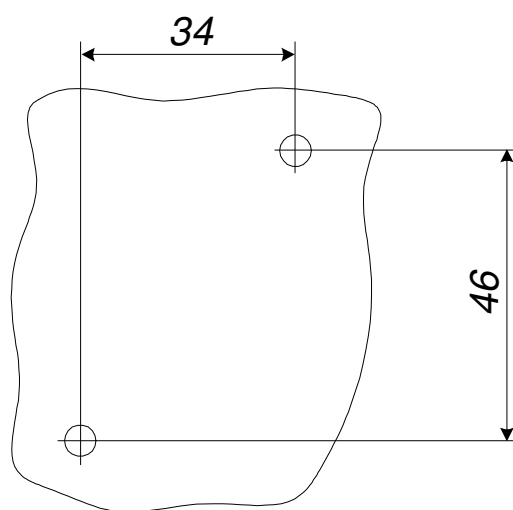
Все предъявленные рекламации регистрируются.

Приложение А
Габаритные и монтажные размеры

ИТП-Н1

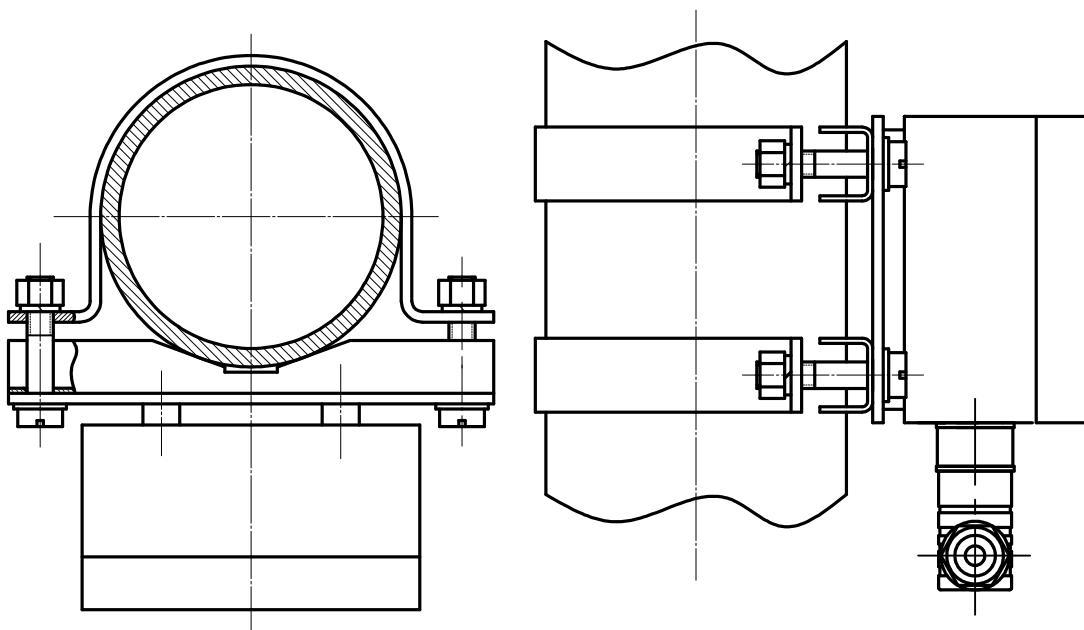


РАЗМЕТКА ОТВЕРСТИЙ ДЛЯ НАСТЕННОГО КРЕПЛЕНИЯ
ИТП-Н1



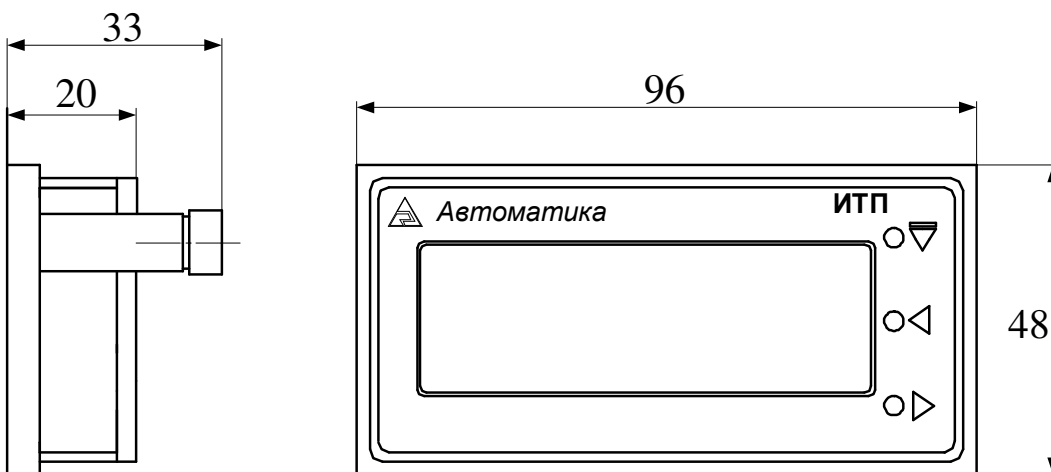
Окончание приложения А

Крепление ИТП-Н1 на трубу
(при помощи прилагаемого комплекта крепежа)

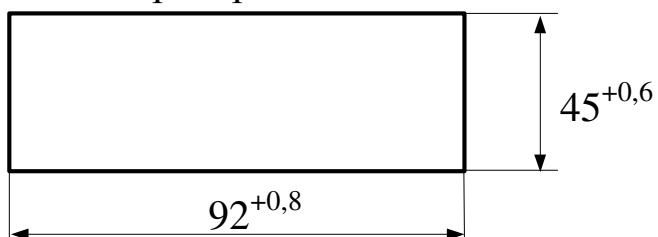


Габаритные и монтажные размеры

ИТП-Щ1



Размер выреза в щите



Приложение Б Схемы внешних соединений

Схемы внешних соединений ИТП-Н1
(вид на ответную часть разъёма в месте подключения внешних проводов)

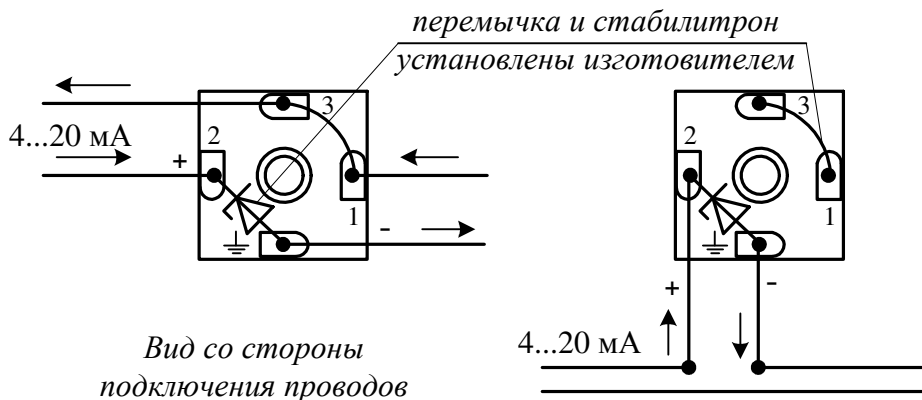
Для 4-контактного разъёма

Вариант 1

В разрыв обоих проводов токовой петли

Вариант 2

В разрыв одного провода токовой петли



Для 3-контактного разъёма

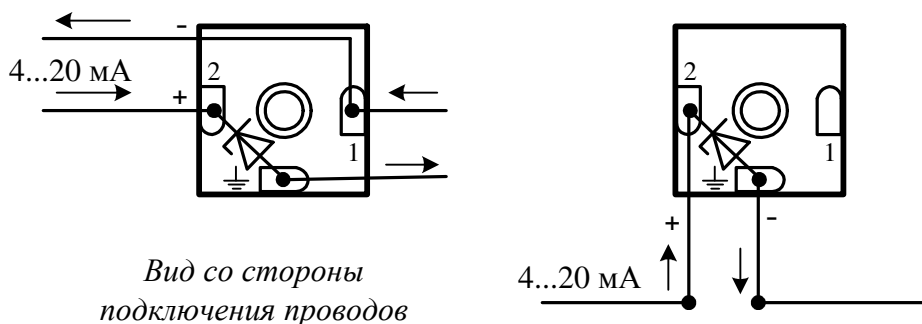
Вариант 3

В разрыв обоих проводов токовой петли

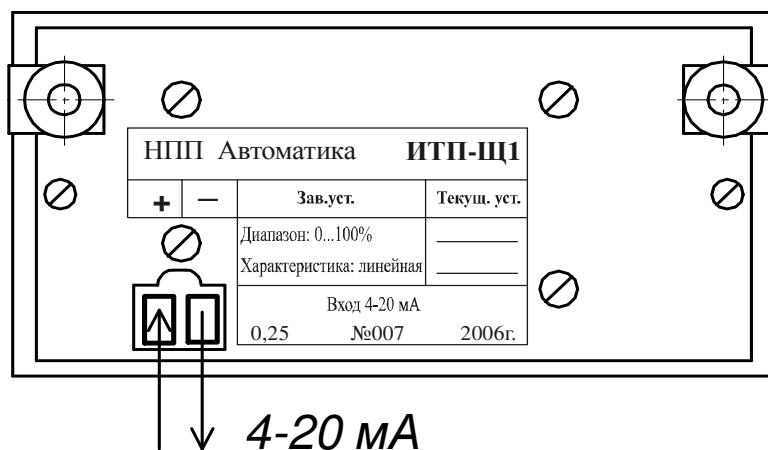
Вариант 4

В разрыв одного провода токовой петли

стабилитрон установлен изготовителем

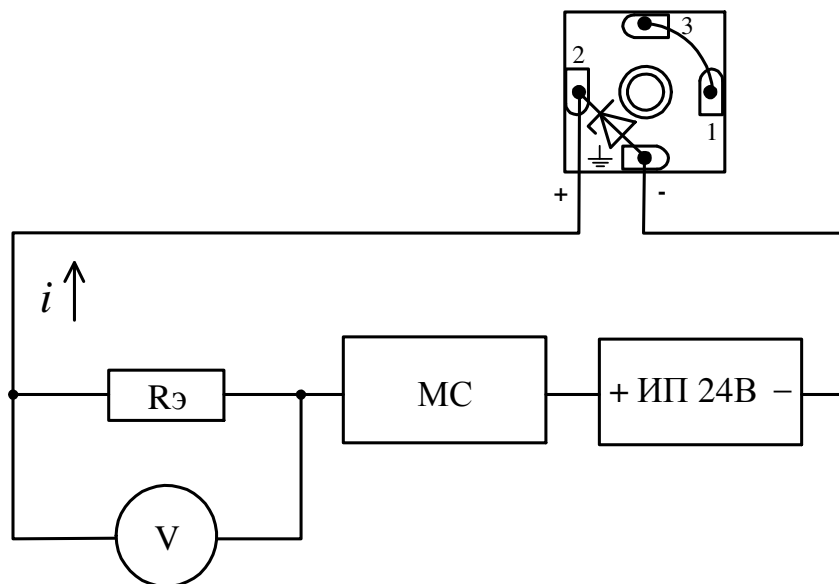


Схемы внешних соединений ИТП-Щ1

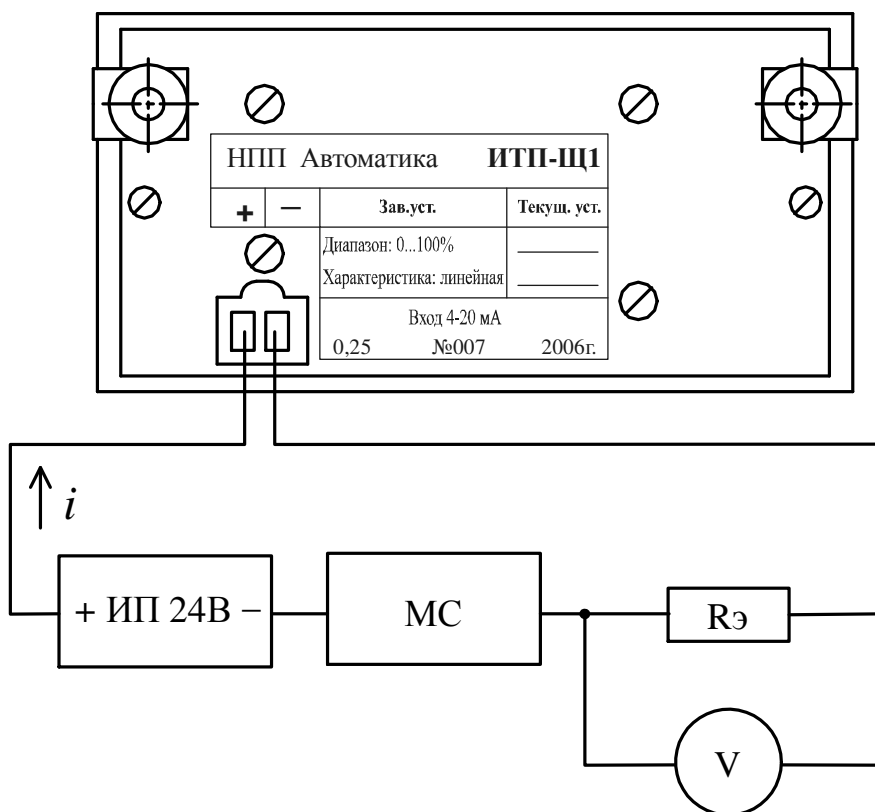


Приложение В
Схемы внешних соединений для настройки и калибровки
ИТП-Н1

(вид на ответную часть разъёма в месте подключения внешних проводов)



ИТП-Щ1











- ИП – источник питания 24В;
- МС – магазин сопротивления;
- Rэ – эталонная катушка сопротивления;
- V – эталонный вольтметр

Приложение Г

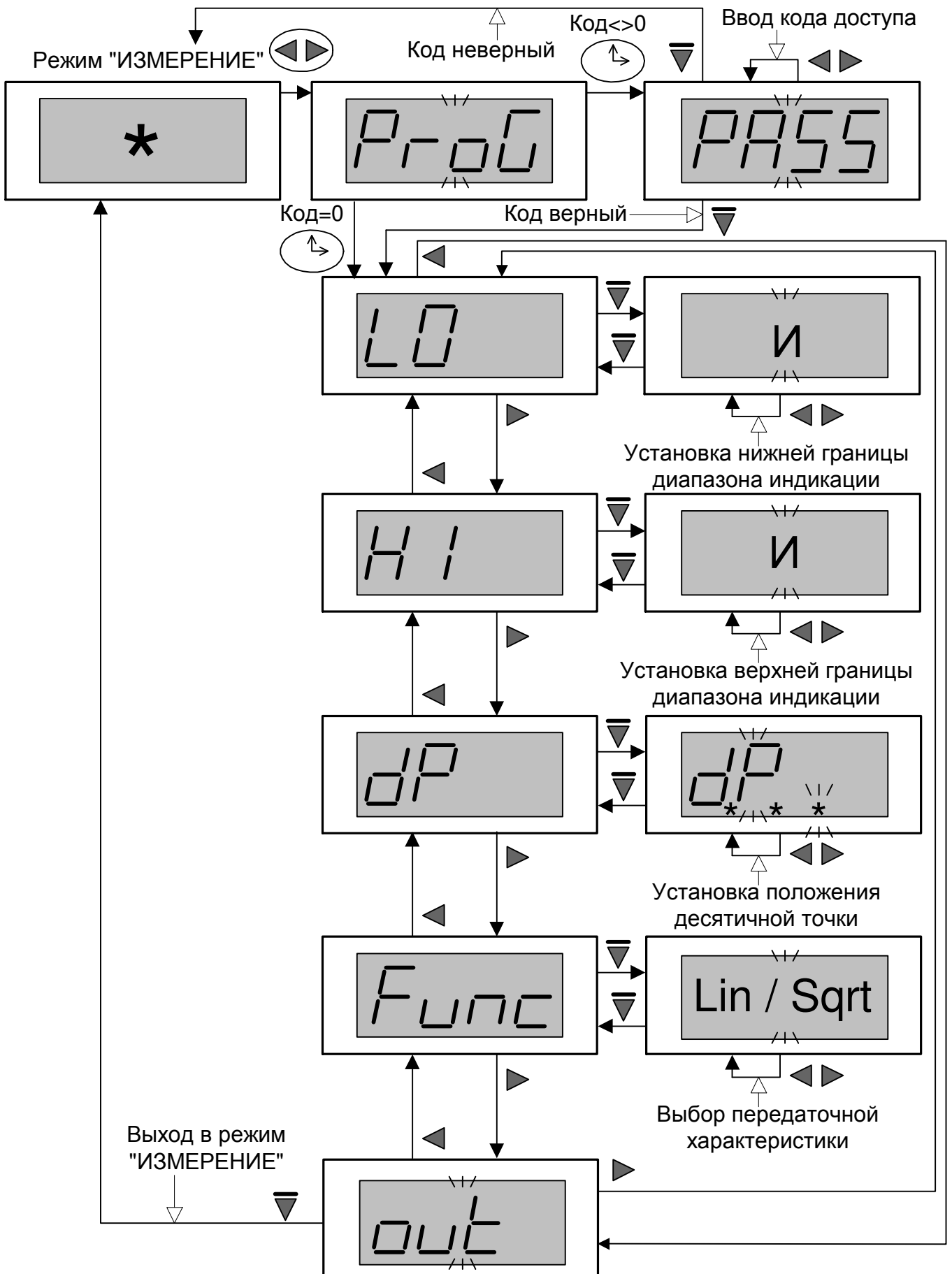
Блок-схемы алгоритмов работы прибора

Условные обозначения:

	Нажатие кнопки уменьшения / увеличения / выбора параметра
	Одновременное нажатие и удержание кнопок уменьшения и увеличения параметра
	Одновременное нажатие и удержание кнопок уменьшения и увеличения параметра во время включения питания прибора
	Автоматический переход через 2-3 секунды
	Отображается значение в соответствии с результатами измерения или установкой пользователя
	Отображается установленный предел диапазона измерения
	Отображается текущий код, поступающий с АЦП
	Отображается текущее значение кода доступа

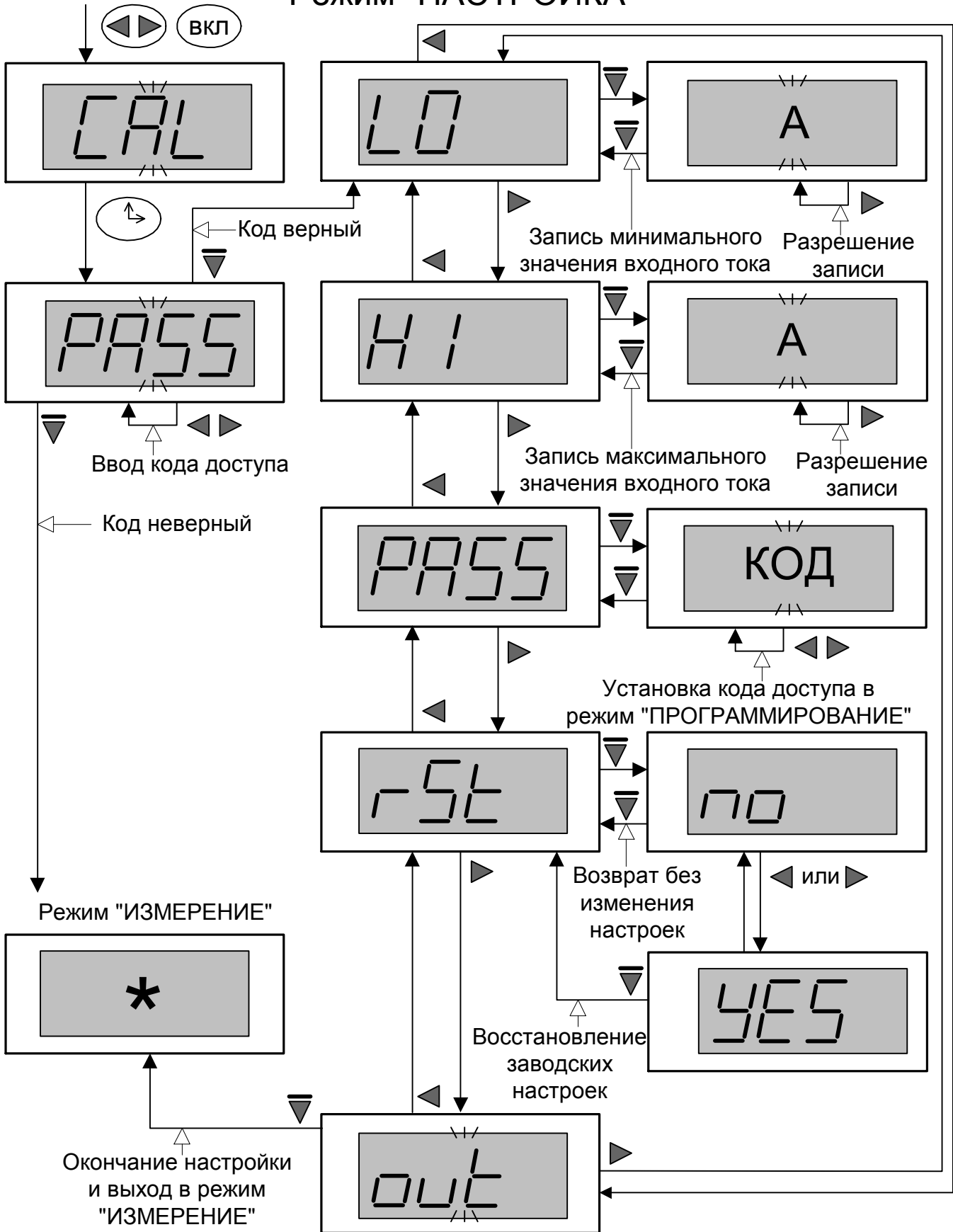
Продолжение приложения Г

Режим "ПРОГРАММИРОВАНИЕ"



Окончание приложения Г

Режим "НАСТРОЙКА"



Приложение Д

Работа прибора в режимах «ПРОГРАММИРОВАНИЕ» и «НАСТРОЙКА»

Д.1 Общие правила работы.

Д.1.1 Приложение Г содержит блок-схемы алгоритмов работы прибора во всех режимах с указанием отображаемых на индикаторе показаний и надписей.

Д.1.2 Кнопки используются только в режимах «ПРОГРАММИРОВАНИЕ» и «НАСТРОЙКА». Кнопки не выполняют никаких функций в режиме «ИЗМЕРЕНИЕ». Для доступа к кнопкам в приборе ИТП-Н1 необходимо снять крышку.

Назначение кнопок:

- ▽ – подтверждение выбора пункта меню / подтверждение ввода данных;
- ◁ – предыдущий пункт меню / уменьшение значения;
- ▷ – следующий пункт меню / увеличение значения.

Д.1.3 Однократное нажатие кнопок ◁ и ▷ вызывает их однократное действие; нажатие и продолжительное удержание при вводе числового значения приводит к перебору значений. Кнопка ▽ всегда имеет однократное действие.

Д.1.4 Основной семисегментный индикатор отображает текущее значение результата измерения (а также дополнительные функции в режимах «ПРОГРАММИРОВАНИЕ» и «НАСТРОЙКА»). Незначащие нули не отображаются на индикаторе. Если после десятичной точки нет знаков, то она не отображается.

Д.1.5 При вводе числовых значений кнопка ◁ производит выбор изменяемого разряда числа, а кнопка ▷ осуществляет перебор цифр. В трёх младших разрядах цифры перебираются от «0» до «9», а в старшем – от «-1» до «9». Изменяемый разряд отображается миганием.

Д.1.6 Код доступа для входа в режим «ПРОГРАММИРОВАНИЕ» устанавливается пользователем (смотри п. Д.3.8), при поставке прибора изготовителем код выключен (установлен равным 0000). Код доступа в режим «НАСТРОЙКА» - **7241**.

Д.2 Работа прибора в режиме «ПРОГРАММИРОВАНИЕ».

Д.2.1 В режиме «ПРОГРАММИРОВАНИЕ» устанавливаются границы диапазона индикации, положение десятичной точки и вид передаточной характеристики. Изменение этих настроек не нарушает метрологические характеристики прибора и может производиться неограниченное число раз по мере необходимости без демонтажа и калибровки прибора.

Д.2.2 Все настройки не влияют друг на друга и могут быть изменены в произвольном порядке.

Д.2.3 Все установленные значения сохраняются в энергонезависимой памяти.

Д.2.4 Возможные значения верхней и нижней границ диапазона индикации – от «-1999» до «9999» независимо от положения десятичной точки.

Примечание - Допускается установка минимального значения больше максимального значения. В этом случае характеристика прибора становится обратной: минимальному значению входного сигнала соответствует максимальное значение диапазона индикации и наоборот.

Д.2.5 Возможна установка положения десятичной точки после любого знака. Если после десятичной точки нет знаков (т.е. ее положение установлено после крайнего правого знака), она отображаться не будет.

Д.2.6 Произведённые изменения вступают в силу немедленно после выхода из режима «ПРОГРАММИРОВАНИЕ».

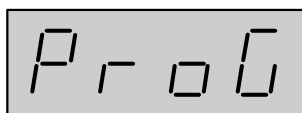
Д.2.7 Возможно ограничение доступа в режим «ПРОГРАММИРОВАНИЕ» путём установки кода доступа. Для этого нужно установить любое значение кода доступа, отличное от 0 (смотри п. Д.3.8). После этого для доступа в режим «ПРОГРАММИРОВАНИЕ» потребуется ввести установленное значение кода.

Прибор поставляется изготовителем с отключённым кодом доступа.

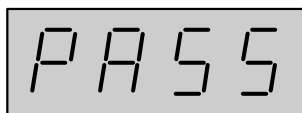
Д.2.8 Если в режиме «ПРОГРАММИРОВАНИЕ» в течение четырёх минут не будет нажата ни одна кнопка, прибор автоматически вернётся в режим «ИЗМЕРЕНИЕ». Изменение любого значения, не подтвержденное нажатием ∇ , не будет зафиксировано.

Д.2.9 Вход в режим «ПРОГРАММИРОВАНИЕ» производится из режима «ИЗМЕРЕНИЕ» следующим образом:

Д.2.9.1 Одновременно нажать и удерживать кнопки \triangleleft и \triangleright , на индикаторе – мигающая надпись:



Если установлен отличный от нуля код доступа, то через 2-3 секунды удержания кнопок на индикатор выводится приглашение для ввода кода доступа:



Если код доступа отключён (установлен равным нулю), то это приглашение не выводится и прибор сразу переходит к программированию нижней границы диапазона отображения (к п. Д.2.10.1).

После появления приглашения отпустить кнопки.

Д.2.9.2 Ввести код доступа кнопками \triangleleft и \triangleright , и подтвердить код кнопкой ∇ . Порядок ввода числовых значений смотри в п. Д.1.3.

В случае правильного ввода кода доступа, прибор переходит в режим «ПРОГРАММИРОВАНИЕ», на основном индикаторе – выход в программирование первого параметра:



В случае неправильного ввода кода доступа прибор возвращается в режим «ИЗМЕРЕНИЕ».

Д.2.10 Порядок программирования прибора.

Ниже приведён пошаговый порядок действий для программирования всех параметров прибора. В дальнейшем при необходимости изменения какого-либо одного параметра полное программирование не требуется, достаточно выбрать соответствующий пункт меню кнопками \triangleleft и \triangleright и установить в нём требуемое значение.

Д.2.10.1 На основном индикаторе – установка минимального значения (нижней границы) диапазона индикации:



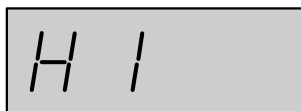
Д.2.10.2 Нажать ∇ , на индикаторе – установленное значение нижней границы диапазона индикации.

Установить требуемое значение нижней границы диапазона индикации кнопками \triangleleft и \triangleright . Возможные значения – от «-1999» до «9999». Нажать ∇ , установленное значение будет записано в память. Если изменение значения не требуется, нажать ∇ , не нажимая \triangleleft и \triangleright .

После нажатия ∇ на индикаторе:



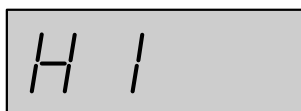
Д.2.10.3 Перейти к установке максимального значения (верхней границы) диапазона индикации нажатием \triangleright . На индикаторе:



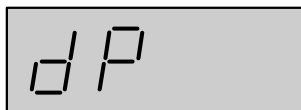
Д.2.10.4 Нажать ∇ , на индикаторе – установленное значение верхней границы диапазона индикации.

Установить требуемое значение верхней границы диапазона индикации кнопками \triangleleft и \triangleright . Возможные значения – от «-1999» до «9999». Нажать ∇ , установленное значение будет записано в память. Если изменение значения не требуется, нажать ∇ , не нажимая \triangleleft или \triangleright .

После нажатия ∇ на индикаторе:



Д.2.10.5 Перейти к установке положения десятичной точки нажатием \triangleright . На индикаторе:

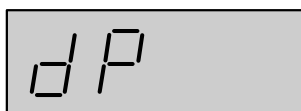


Д.2.10.6 Нажать ∇ , на индикаторе – установленное положение десятичной точки.

Установить требуемое положение десятичной точки кнопками \triangleleft и \triangleright . Нажать ∇ , установленное значение будет записано в память. Если изменение значения не требуется, нажать ∇ , не нажимая \triangleleft или \triangleright .

Примечание - Десятичная точка в крайнем правом положении не отображается.

Д.2.10.7 После нажатия ∇ на индикаторе:



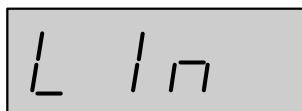
Д.2.10.8 Перейти к установке типа зависимости:



Д.2.10.9 Нажать ∇ , на индикаторе – установленное значение типа зависимости.

Установить требуемый вид зависимости кнопками \triangleleft и \triangleright . Нажать ∇ , установленное значение будет записано в память. Если изменение значения не требуется, нажать ∇ , не нажимая \triangleleft или \triangleright .

Для установки линейной зависимости выбрать:

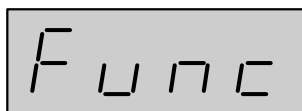


Для установки зависимости в виде квадратного корня выбрать:

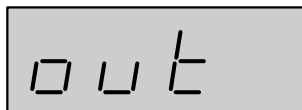


Примечание - Для установки обратно пропорциональной зависимости необходимо ввести минимальное значение (п. Д.2.10.1) больше максимального (п. Д.2.10.3).

После нажатия ∇ на индикаторе:



Д.2.10.10 Для завершения программирования нажать \triangleright . На индикаторе:



Нажать ∇ для выхода в режим «ИЗМЕРЕНИЕ».

Д.3 Работа прибора в режиме «НАСТРОЙКА».

ВНИМАНИЕ! В режиме «НАСТРОЙКА» могут быть изменены метрологические характеристики прибора. В случае ошибочного входа в режим «НАСТРОЙКА» необходимо выйти из него, либо выключить питание прибора; в этом случае настройки не изменяются.

Д.3.1 В режиме «НАСТРОЙКА» производится настройка прибора по входному аналоговому сигналу, установка кода доступа в режим «ПРОГРАММИРОВАНИЕ», восстановление заводских настроек. Настройка может производиться неограниченное число раз. Все настройки не влияют друг на друга и могут быть изменены в произвольном порядке.

Д.3.2 Все установленные значения сохраняются в энергонезависимой памяти.

Д.3.3 Произведенные изменения вступают в силу немедленно после выхода из режима «НАСТРОЙКА».

Д.3.4 Если в режиме «НАСТРОЙКА» в течение четырёх минут не будет нажата ни одна кнопка, прибор автоматически вернется в режим «ИЗМЕРЕНИЕ». Изменение любого значения, не подтверждённое нажатием ∇ , не будет зафиксировано.

Д.3.5 Вход в режим «НАСТРОЙКА» производится следующим образом:

Д.3.5.1 Выключить питание токовой петли.

Д.3.5.2 Нажать и удерживать одновременно кнопки ◀ и ▶.

Д.3.5.3 Включить питание токовой петли, удерживая кнопки ◀ и ▶ нажатыми.

Д.3.5.4 Удерживать кнопки нажатыми 3-4 секунды. На индикаторе – мигающая надпись:



Через 2-3 секунды удержания кнопок на индикатор выводится приглашение для ввода кода доступа:



После появления приглашения отпустить кнопки.

Примечание - Код доступа в режим «НАСТРОЙКА» – 7241. Этот код не может быть изменён или отменён пользователем.

Д.3.5.5 Ввести код доступа **7241** кнопками ◀ и ▶, и подтвердить код кнопкой ▽.

В случае правильного ввода кода доступа на основном индикаторе – вход в режим настройки минимального значения тока:



В случае неправильного ввода кода доступа прибор возвращается в режим «ИЗМЕРЕНИЕ», изменения настроек не происходит.

Д.3.6 Условия проведения настройки.

При проведении настройки должны соблюдаться следующие условия:

- температура окружающего воздуха (20 ± 2)°С,
- относительная влажность воздуха (30...80) %,
- атмосферное давление (84...106) кПа,
- время прогрева, не менее 15 мин,
- положение прибора в пространстве произвольное,
- отсутствие вибрации, электрических и магнитных полей, влияющих на работу прибора.

Д.3.7 Порядок настройки прибора.

Перед началом настройки необходимо выполнить следующие действия:

Д.3.7.1 Собрать схему (Приложение В) и установить сопротивление магазина таким, чтобы ток в петле не превышал 22 мА (для напряжения питания 24 В установить сопротивление примерно 2 кОм).

Д.3.7.2 Включить питание токовой петли и прогреть прибор в течение 15 мин.

Д.3.7.3 Установить линейную передаточную характеристику (п. Д.2.10).

Д.3.7.4 Войти в режим «НАСТРОЙКА» (смотри п. Д.3.5);

Д.3.7.5 Нажать ∇ , на индикаторе – установка минимального значения входного сигнала:



Д.3.7.6 Подать на вход минимальное значение эталонного входного сигнала (4 мА).

Нажать ∇ , на индикаторе – записанное при предыдущей настройке значение кода АЦП.

Для разрешения записи нового значения нажать кнопку \triangleright , после этого на индикаторе отображается текущее значение кода АЦП, соответствующее поданному на вход сигналу. Для записи установленного значения в память нажать кнопку ∇ .

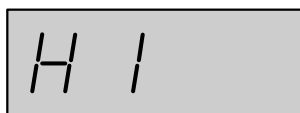
Если изменение значения не требуется, нажать ∇ , не нажимая \triangleright .

Примечание - Значения кода АЦП могут отличаться в разных экземплярах приборов, поэтому из этого значения нельзя делать вывод о правильной или неправильной настройке прибора. Вывод значения предусмотрен для проверки наличия сигнала на входе (при отсутствии сигнала код АЦП равен или близок к нулю).

После нажатия ∇ на индикаторе:



Д.3.7.7 Перейти к установке максимального значения входного сигнала нажатием \triangleright . На индикаторе:



Д.3.7.8 Подать на вход максимальное значение эталонного входного сигнала (20 мА).

Нажать ∇ , на индикаторе – записанное при предыдущей настройке значение кода АЦП.

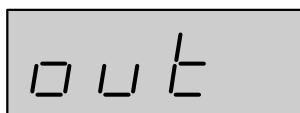
Для разрешения записи нового значения нажать кнопку \triangleright , после этого на индикаторе отображается текущее значение кода АЦП, соответствующее поданному на вход сигналу. Для записи установленного значения в память нажать кнопку ∇ .

Если изменение значения не требуется, нажать ∇ , не нажимая \triangleright .

После нажатия ∇ на индикаторе:



Д.3.7.9 Для завершения настройки нажимать \triangleright до появления на индикаторе:



Нажать ∇ для выхода в режим «ИЗМЕРЕНИЕ».

Д.3.8 Установка кода доступа в режим «ПРОГРАММИРОВАНИЕ».

Код доступа может изменяться пользователем многократно. Возможные значения – от «-1999» до «9999». Для отключения требования кода доступа установите значение кода доступа равным 0.

Прибор поставляется изготовителем с отключённым кодом доступа.

Примечание - Запомните или запишите установленный код доступа. Если пользователь установит код доступа и забудет его, то его можно посмотреть, изменить или удалить, войдя в режим «НАСТРОЙКА». Восстановление заводских настроек (смотри п. Д.3.9) стирает установленный код доступа (обнуляет его).

Для изменения кода доступа необходимо выполнить следующие действия:

Д.3.8.1 Войти в режим «НАСТРОЙКА» (смотри п. Д.3.5);

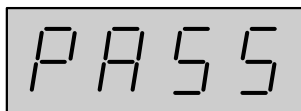
Д.3.8.2 Нажимать \triangleright до появления на индикаторе:



Д.3.8.3 Нажать ∇ , на индикаторе – установленное значение кода доступа.

Установить требуемое значение кода доступа кнопками \triangleleft и \triangleright . Возможные значения – от «-1999» до «9999». Нажать ∇ , установленное значение будет записано в память. Если изменение значения не требуется, нажать ∇ , не нажимая \triangleleft или \triangleright .

После нажатия ∇ на индикаторе:



Д.3.8.4 Выйти из режима «НАСТРОЙКА» (смотри п. Д.3.7.9).

Д.3.9 Восстановление заводских настроек.

ВНИМАНИЕ! Восстановление заводских настроек необратимо стирает все текущие настройки прибора, включая метрологические характеристики. Если заводские установки не совпадают с требуемыми, то потребуется программирование прибора (смотри п. Д.2.10). После восстановления заводских настроек необходимо **ОБЯЗАТЕЛЬНО** произвести настройку прибора по эталонному токовому сигналу (смотри Приложение В). Отменить ошибочно произведенное восстановление заводских настроек **НЕВОЗМОЖНО**. Изменение пользователем заводских настроек невозможно. Заводские настройки прибора указаны на наклейке на задней стенке прибора.

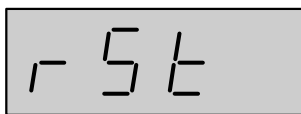
Восстановление заводских настроек следует использовать в следующих случаях:

- если произведена настройка прибора по неправильному эталонному входному сигналу (прибор исправен, но показания значительно отличаются от ожидаемых);
- если требуется быстро восстановить изменённые настройки, при условии что заводские настройки совпадают с требуемыми;
- если установленный пользователем код доступа в режим «ПРОГРАММИРОВАНИЕ» утерян.

Для восстановления заводских настроек выполните следующие действия:

Д.3.9.1 Войти в режим «НАСТРОЙКА» (смотри п. Д.3.5);

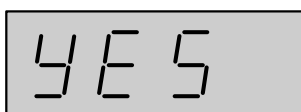
Д.3.9.2 Нажимать кнопку \triangleright до появления на индикаторе:



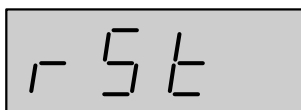
Д.3.9.3 Нажать кнопку ∇ . На индикаторе – дополнительное подтверждение восстановления заводских настроек:



Д.3.9.4 Для разрешения восстановления заводских настроек нажать \triangleleft или \triangleright , на индикаторе – разрешение восстановления заводских настроек:



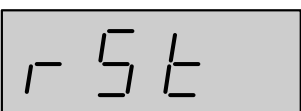
Д.3.9.5 Для восстановления заводских настроек нажать ∇ , на индикаторе:



Д.3.9.6 Для выхода без восстановления заводских настроек нажать \triangleleft или \triangleright , убедиться в появлении на индикаторе:



нажать ∇ , на индикаторе:



Д.3.9.7 Выйти из режима «НАСТРОЙКА» (смотри п. Д.3.7.9).