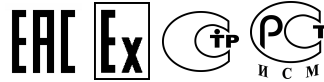




623700, Россия, Свердловская область,
г. Березовский, ул. Ленина, д. 12
Тел/факс: +7 (343) 351-05-07 (многоканальный)
e-mail: market@eridan-zao.ru; <http://www.eridan.ru>

ОКПД2: 26.30.50.121



ИЗВЕЩАТЕЛЬ
пожарный пламени взрывозащищенный ИПП-07е.
Модификация: ИПП-07е «Гелиос»
ПАСПОРТ
4371-017-43082497-14-01 ПС, 2019 г.

ВЗРЫВОЗАЩИЩЕННОЕ ПОЖАРНОЕ ОБОРУДОВАНИЕ

«ИПП-07е» 4371-017-43082497-14-01 ПС Изм. №3 от 18.07.2017

1. НАЗНАЧЕНИЕ ИЗДЕЛИЯ

Настоящий паспорт совмещен с руководством по эксплуатации и предназначен для изучения устройства, принципа действия и правил эксплуатации извещателя пожарного пламени взрывозащищенного ИПП-07е («Гелиос») в модификации ИПП-07е (извещатель с интерфейсной платой для работы в шлейфах пожарной сигнализации, в дальнейшем - извещатель).

Данный паспорт распространяется на все исполнения извещателя.

Извещатель предназначен для обнаружения возгораний, сопровождающихся электромагнитным излучением очага пламени, тления или начальной фазы формирования взрывного процесса на открытых площадках, в закрытых помещениях различных зданий и сооружений, а также на речных и морских судах и промышленных объектах, где могут присутствовать взрывоопасные смеси с воздухом горючих газов или паров.

Извещатель ИПП-07е не является средством измерения.

Извещатель может эксплуатироваться в различных климатических зонах (УХЛ1, ХЛ1, ОМ1 и др.) в диапазоне температур от минус 60°C до плюс 55°C. Категория размещения 1, тип атмосферы II или III по ГОСТ 15150-69. Степень защиты оболочки корпуса извещателя IP66/IP67 по ГОСТ 14254-96.

Извещатель соответствует требованиям безопасности для взрывозащищенного оборудования по ТР ТС 012/2011, Техническому регламенту о требованиях пожарной безопасности №123-ФЗ.

Извещатель имеет взрывозащищенное исполнение по ГОСТ 31610.0-2014 с видом взрывозащиты взрывонепроницаемая оболочка "d" и маркировку взрывозащиты "1Ex d IIC T6 Gb".

Извещатель может быть установлен во взрывоопасных зонах помещений и наружных установок согласно присвоенной маркировке взрывозащиты, ГОСТ ИЕС 60079-10-1-2013, ГОСТ ИЕС 60079-14-2013, классификации гл. 7.3 ПУЭ (шестое издание) и других директивных документов, регламентирующих применение электрооборудования во взрывоопасных зонах, при отсутствии паров кислот и щелочей, а также газов, вызывающих коррозию.

Окружающая среда может содержать взрывоопасные смеси газов и паров с воздухом категории ПА, ПВ и ПС.

Извещатели, предназначенные для эксплуатации на судах с классом Российского морского регистра судостроения (в дальнейшем РС), должны быть изготовлены и испытаны под его техническим наблюдением. Необходимость наблюдения РС должна оговариваться при заказе.

Извещатель ИПП-07е может выпускаться в следующих исполнениях:

1) ИПП-07е-И1-330-1/2 («Гелиос - 2 ИК» И1, ИП330-21-1/2) - многодиапазонный извещатель пламени для обнаружения загорания различных веществ по электромагнитному излучению пламени в ИК диапазоне.

2) ИПП-07е-И2-330-1/2 («Гелиос - 2 ИК» И2, ИП330-22-1/2) - многодиапазонный извещатель пламени для обнаружения загорания различных веществ по электромагнитному излучению пламени в ИК диапазоне. Извещатель способен работать в условиях прямой солнечной засветки до 70000 лк.

3) ИПП-07е-И3-330-1/2 («Гелиос - 2 ИК» И3, ИП330-23-1/2) - многодиапазонный извещатель пламени для обнаружения загорания различных веществ по электромагнитному излучению пламени в ИК диапазоне. Извещатель способен работать

при наличии в поле его зрения нагретых объектов с температурой поверхности до 250⁰С.

Сводный перечень моделей извещателей пожарных пламени взрывозащищенных серии ИПП-07е, представлен в таблице ниже

Таблица 1.

№	Условное наименование в конструкторской документации	Коммерческое название	Условное обозначение по ГОСТ Р 53325-2012
1.	ИПП-07е-И1-330-1/2	«Гелиос - 2 ИК» И1	ИП330-21-1/2
2.	ИПП-07е-И2-330-1/2	«Гелиос - 2 ИК» И2	ИП330-22-1/2
3.	ИПП-07е-И3-330-1/2	«Гелиос - 2 ИК» И3	ИП330-23-1/2

Запись при заказе извещателя пламени ИПП-07е должна состоять из условного обозначения, количества.

Сокращенное наименование должно быть вида: “Извещатель пламени взрывозащищенный”.

Запись извещателя пламени ИПП-07е при оформлении документации должна состоять из наименования, условного обозначения, обозначения ТУ.

Структура условного обозначения ИПП-07е должна состоять из следующих частей:

ИПП-07е Х2 -Х3 -Х4 -Х5 -Х6, Х7, Х8

[1] [2] [3] [4] [5] [6] [7] [8]

[1] Название серии извещателя - ИПП-07е.

[2] Х2 - обозначение модификации по типу установки адреса, поддерживаемому протоколу:

– нет - извещатель пламени неадресный пороговый для работы в шлейфах пожарной сигнализации.

[3] Х3 - обозначение варианта исполнения неадресного извещателя ИПП-07е:

– И1 - стандартное исполнение извещателя;

– И2 - извещатель способен работать в условиях прямой солнечной засветки до 70000 лк;

– И3 - извещатель способен работать при наличии в поле его зрения нагретых объектов с температурой поверхности до 250⁰С.

[4] Х4 - обозначение исполнения извещателя пламени по области спектра электромагнитного излучения, воспринимаемого чувствительным элементом:

– 329/330 - обнаружение пламени в УФ и ИК диапазонах;

– 330 - обнаружение пламени в ИК диапазоне.

[5] Х5 - класс извещателя по чувствительности к пламени по ГОСТ Р 53325-2012.

[6] Х6 - дополнительное проектное цифро-буквенное обозначение (защита проекта, по согласованию с потребителем).

[7] Х7 - комплектация кабельными вводами (в соответствии с п.3).

[8] Х8 - комплектация дополнительным оборудованием (допускается комбинирование опций):

– ТК1 - тестовый комплект для ИПП-07е-И1 (взрывозащищенный светильник Stabex HF с оптической приставкой ТЦАФ.301519.004);

– ТК2 - тестовый комплект для ИПП-07е-И2 или ИПП-07е-И3 (взрывозащищенный светильник Stabex HF с оптической приставкой ТЦАФ.301519.005);

– КУ - кронштейн удлиненный L=0,2 м (если не указано, то по умолчанию извещатель комплектуется кронштейном L=0,1 м).

Допускается исключение или изменение порядка следования данных [3-8] в

обозначении изделия и расстановка других знаков препинания между данными не приводящие к различному толкованию исполнения изделия.

При обозначении изделия допускается указывать его коммерческое название.

Пример условного обозначения извещателя:

«Гелиос - 2 ИК» И2, КВО14, ЗГ, ТК2» или «ИПП-07е-И2-330-1/2, КВО14, ЗГ, ТК2».

Пример обозначения извещателя при заказе:

«Извещатель пламени взрывозащищенный Гелиос - 2 ИК» И2, КВО14, ЗГ, ТК2 - 1 шт.» или «Извещатель пламени взрывозащищенный ИПП-07е-И2-330-1/2, КВО14, ЗГ, ТК2 - 1 шт.».

Пример обозначения извещателя при оформлении документации:

«Извещатель пожарный пламени взрывозащищенный Гелиос - 2 ИК» И2, КВО14, ЗГ, ТК2, ТУ 4371-017-43082497-14» или «Извещатель пожарный пламени взрывозащищенный ИПП-07е-И2-330-1/2, КВО14, ЗГ, ТК2, ТУ 4371-017-43082497-14».

Схемы подключения извещателя приведены на рисунках приложения Б.

2. ОСНОВНЫЕ ТЕХНИЧЕСКИЕ ДАННЫЕ И ХАРАКТЕРИСТИКИ

2.1. Извещатель реагирует на инфракрасное излучение пламени, создаваемое тестовыми очагами ТП-5 (горящий гептан на площади 0,1 м²), ТП-6 (горящий спирт на площади 0,2 м²) по ГОСТ Р 53325-2012, а также на электромагнитное излучение любых других очагов пламени, спектр которого находится в диапазоне от 0,9 мкм до 4,7 мкм.

2.2. Чувствительность извещателя – расстояние, при котором обеспечивается переход извещателя в режим “Пожар” от воздействия излучения тестовых очагов по ГОСТ Р 53325-2012 (СТБ EN 54-10-2009) за время не более 3 секунд – соответствует таблице 2.

Таблица 2.

Тестовый очаг	Чувствительность, м / Класс по ГОСТ Р 53325-2012		
	По порогу 1	По порогу 2	По порогу 3
ТП-5 (Н-гептан)	25 / 1	17 / 2	12 / 3
ТП-6 (этиловый спирт)	17 / 2	12 / 3	8 / 4

Чувствительность выбирается установкой соответствующей перемычки на плате клемм.

2.3. Извещатель имеет угол обзора не менее 70⁰ в горизонтальном направлении с максимальной чувствительностью вдоль оптической оси. Форма зоны обнаружения - конус.

Зависимость дальности обнаружения очага пламени от угла обзора в процентах от максимального значения приведена на рисунке 4 приложения А.

2.4. Диапазон питающих напряжений Un 8-28 В от источников постоянного или импульсного тока при длительности положительного импульса не менее 0,5 секунд и длительности отрицательного импульса не более 0,1 секунд.

2.5. Максимальный потребляемый ток:

– в дежурном режиме и режиме “Неисправность” – не более 110 мкА;

– в режиме “Пожар” при срабатывании на размыкание – не более 250 мкА;

– в режиме “Пожар” при срабатывании на замыкание – определяется номиналом установленного резистора R|| (рисунки 5б, 6б приложение Б).

2.6. Максимальный ток через электронные ключи извещателя не должен превышать 200 мА. Извещатель не предназначен для работы на индуктивную нагрузку.

2.7. В соответствии с п.4.2.1.10 ГОСТ Р 53325-2012 возврат извещателя из режима

“Пожар” в дежурный режим возможен только после снятия напряжения питания с извещателя.

2.8. Время сброса извещателя при отключении электропитания - не более 3 секунд. При работе в условиях низких отрицательных температур окружающей среды возможно увеличение времени сброса, что не является признаком неисправности извещателя.

2.9. Время готовности извещателя к работе после включения электропитания - не более 5 секунд.

2.10. Извещатель сохраняет работоспособность и не выдаёт сигнал “Пожар” при максимальном значении фоновой освещенности:

- от электролюминесцентных источников - 2500 лк;
- от ламп накаливания - 250 лк;
- прямая солнечная засветка: исп. И1, И3 - 2500 лк, исп. И2 - 70000 лк.

2.11. Извещатели содержат двухцветный (зеленый/красный) светодиодный индикатор режимов работы.

2.12. Извещатели имеют функцию контроля загрязненности смотрового окна (КЗО, функция включается установкой перемычки на плате клемм).

2.13. Габаритные размеры извещателя (с козырьком, без кронштейна и кабельных вводов), не более 87x81x144 мм.

2.14. Масса извещателя (без кронштейна и кабельных вводов), не более 1,0 кг.

2.15. Условия эксплуатации:

- температура окружающего воздуха от -60 до +55⁰С;
- атмосферное давление от 84 до 107 кПа;
- относительная влажность воздуха 100% при температуре не более 25⁰С и 95% без конденсации при температуре не более 40⁰С.

2.16. Показатели надежности:

- извещатель рассчитан на круглосуточную непрерывную работу;
- средняя наработка на отказ в дежурном режиме - не менее 60000 часов;
- средний срок службы - не менее 10 лет.

2.17. По способу защиты от поражения электрическим током извещатель соответствует классу III по ГОСТ 12.2.007.0-75.

2.18. Извещатель виброустойчив при воздействии синусоидальной вибрации с частотой от 10 до 150 Гц с ускорением 0,5g.

2.19. Извещатели сохраняют работоспособность при воздействии на них прямого механического удара с энергией 1,9 Дж.

2.20. Извещатели устойчивы к механическим ударам с ускорением 5g и длительностью ударного импульса 18±5 мс.

2.21. Извещатели устойчивы к воздействию соляного (морского) тумана.

2.22. Извещатели безотказно работают при длительном крене судна до 22,5⁰, дифференте до 10⁰, при одновременном крене и дифференте в указанных пределах, а также при бортовой качке до 22,5⁰ с периодом 7-9 с и килевой до 10⁰ от вертикали.

2.23. Извещатели соответствуют нормам и требованиям электромагнитной совместимости по ГОСТ Р 53325-2012 (СТБ EN 54-10-2009) со степенью жесткости испытаний 2.

Значение напряжённости поля радиопомех, создаваемых извещателем при его эксплуатации, не превышает установленных норм по ГОСТ Р 53325-2012 (СТБ EN 54-10-2009) для оборудования класса Б (применение в жилых, коммерческих и

производственных зонах с малым потреблением).

2.24. Конструкция извещателей обеспечивает их прочность при сейсмическом воздействии в 9 баллов по шкале MSK-64 по ГОСТ 30546.1-98.

2.25. Вводное устройство извещателя выполнено для монтажа кабелем круглого сечения наружным диаметром 6-12 мм (по резиновому уплотнению - поясной изоляции).

Извещатели комплектуются вводными устройствами по заявке потребителей или устанавливаются заглушки. Присоединительная резьба для установки кабельных вводов метрическая M20x1,5 мм.

2.26. Выбор кабеля проводить в соответствии с СП 6.13130.2009, сечение жил не менее 0,75 мм², диаметр поясной изоляции 6-12 мм.

2.27. Клеммы WAGO 236-401 извещателя позволяют зажимать провода сечением 0,08-2,5 мм² (28-14AWG).

2.28. Размещать извещатели следует согласно требованиям СП 5.13130.2009.

При ориентировании извещателя необходимо учитывать изменение расстояния устойчивого срабатывания изделия при отклонении источника излучения от оптической оси в соответствии с техническими характеристиками, указанными в п.п.2.2, 2.3. Ориентация извещателя относительно горизонта должна быть не менее 10⁰ по направлению к земле.

2.29. Примеры применения:

2.29.1. Расстояние L (м), при котором наблюдается устойчивое срабатывание извещателя, зависит от площади очага возгорания S (м²), типа очага возгорания (ТП-5, ТП-6), установленной чувствительности (П, м) и определяется по формулам:

$$L_{ТП-5} = (P_{ТП-5} \sqrt{S/0,1}) \text{ м}, L_{ТП-6} = (P_{ТП-6} \sqrt{S/0,2}) \text{ м}.$$

Пример расчета для площади очага возгорания S=1,0 м² при чувствительности П1:

$$L_{ТП-5} = (25 \sqrt{1/0,1}) \text{ м} = 79 \text{ м}, L_{ТП-6} = (17 \sqrt{1/0,2}) \text{ м} = 38 \text{ м}.$$

2.29.2. Минимальная величина площади очага возгорания S (м²), при которой наблюдается устойчивое срабатывание извещателя, зависит от расстояния до него (L, м), типа очага возгорания (ТП-5, ТП-6), установленной чувствительности (П, м) и рассчитывается по формулам:

$$S_{ТП-5} = 0,1(L/P_{ТП-5})^2 \text{ м}^2, S_{ТП-6} = 0,2(L/P_{ТП-6})^2 \text{ м}^2.$$

Пример расчета для расстояния L=100 м при чувствительности П1:

$$S_{ТП-5} = 0,1(100/25)^2 \text{ м}^2 = 1,6 \text{ м}^2, S_{ТП-6} = 0,2(100/17)^2 \text{ м}^2 = 6,9 \text{ м}^2.$$

3. КОМПЛЕКТНОСТЬ ПОСТАВКИ

3.1. Общая комплектация извещателя

Таблица 3.

Наименование	Кол.	Примечания
Извещатель	1	Исполнение по заявке
Кабельный ввод с набором уплотнительных колец и монтажных шайб	-	По заявке
Клеммный ключ WAGO или монтажная отвертка	1	
Козырек	1	
Кронштейн с крепежом	1	КУ по заявке
Ключ шестигранный S4	1	
Ключ шестигранный S6	1	
Паспорт	1	По заявке
Информация о кабельных вводах	1	На групповую упаковку ИП
Сертификат соответствия ПБ	1	На партию
Сертификат соответствия ТР ТС 012/2011	1	На партию
Декларация соответствия ТР ТС 020/2011	1	На партию
Взрывозащищенный светильник Stabex HF с оптической приставкой ТЦАФ.301519.004	-	По заявке для И1
Взрывозащищенный светильник Stabex HF с оптической приставкой ТЦАФ.301519.005	-	По заявке для И2, И3

3.2. Комплектация извещателя вводными устройствами (по заказу)

По согласованию с заказчиком комплектация извещателей может производиться различными кабельными вводами АО “Эридан”, а также заглушками **ЗГ** или оконечным элементом с индикацией **ОЭ**.

Условные обозначения при заказе:

ШТ - штуцер для трубной разводки с внешней резьбой;

КВБ - кабельный ввод для монтажа бронированным кабелем с любым типом брони с одинарным уплотнением по поясной изоляции кабеля;

КВБУ - кабельный ввод для монтажа бронированным кабелем с двойным уплотнением кабеля по наружной и поясной изоляции с любым типом брони;

КВО - кабельный ввод для открытой прокладки кабеля;

КВМ - кабельный ввод для монтажа кабелем в металлоорукаве;

ЗГ - оконечная заглушка М20х1,5 мм.

Справочная информация о комплектации извещателя вводными устройствами приведена в документе КВ-00.000 «Кабельные вводы».

По согласованию с заказчиком комплектация может производиться другими сертифицированными кабельными вводами.

4. УСТРОЙСТВО И РАБОТА

4.1. Извещатель представляет собой оптико-электронное устройство, реагирующее на инфракрасное излучение очага пламени. Осуществляет оптическую и электрическую сигнализацию при превышении уровня инфракрасного излучения выше допустимых значений в месте его установки.

Извещатель состоит из инфракрасного пожарного преобразователя ИПП-3А и интерфейсной платы для работы в шлейфах пожарной сигнализации.

В извещателе использован принцип спектральной селекции, позволяющий обеспечить высокую помехозащищенность. В качестве основного оптического элемента применен многоспектральный быстродействующий фотогальванический приемник излучения, преобразующий электромагнитное излучение пламени и других источников в электрические сигналы. Фотогальванический приемник реагирует на электромагнитное излучение в нескольких спектральных поддиапазонах от 0,9 до 4,7 мкм. Микроконтроллер выделяет и сравнивает сигналы от пламени и фоновых оптических помех и принимает решение о переходе извещателя в режим “Пожар”.

4.2. Корпус извещателя представляет собой герметичную взрывонепроницаемую оболочку, выполнен из алюминиевого сплава и содержит узлы и детали, указанные на рисунке 1 приложения А.

На передней крышке (8) извещателя установлено смотровое окно (7), под которым расположена плата преобразователя (6) с чувствительным элементом и элементами контроля загрязненности окна (опция). Передняя крышка (8) выполнена неразборной с корпусом (1). Под передней крышкой также расположены светодиодные индикаторы режимов работы извещателя.

В извещателе имеется два вводных устройства, выполненные для монтажа кабелем с наружным диаметром 6-12 мм (по резиновому уплотнению – поясной изоляции). Для уплотнения электрических проводов извещатель комплектуется набором уплотнительных колец и кабельными вводами (или заглушками). Присоединительная резьба для установки кабельных вводов метрическая М20х1,5.

С обратной стороны корпус закрыт крышкой (3). Крышка установлена в корпус через герметизирующую прокладку. Под задней крышкой установлена плата клемм (4). Крышка защищается от самоотвинчивания опломбированной проволоочной скруткой (устанавливается потребителем).

На корпусе имеется наружный зажим заземления (21) и знак заземления. Заземляющий зажим предохранен от ослабления затяжки применением пружинной шайбы (19).

На корпусе извещателя установлен защитный козырек (5).

По эксплуатационному положению извещатель относится к группе V3 (подвесной извещатель). Установка извещателя на штатное место осуществляется с помощью кронштейна (9), который обеспечивает возможность ориентирования изделия в пространстве и установку извещателя на перекрытиях, стенах и других строительных конструкциях зданий и сооружений, а также на технологическом оборудовании.

4.3. Извещатель обеспечивает работу в двухпроводном шлейфе пожарной сигнализации и передает извещение “Пожар” на ППКП путем замыкания или замыкания электронных ключей.

Схемы подключения извещателя приведены в приложении Б.

Извещатель обеспечивает функционирование в следующих режимах:

– режим “Пожар” - при воздействии инфракрасного излучения пламени в соответствии с таблицей 2. Режиму “Пожар” соответствует постоянное свечение красного светодиода;

– дежурный режим - при отсутствии воздействия инфракрасного излучения пламени. Дежурному режиму соответствует индикация - мигание зеленого светодиода;

– режим “Неисправность” - при загрязнении входного окна. Режим “Неисправность” отображается проблесковым свечением красного светодиода. В этом режиме извещатель сохраняет возможность перехода в режим “Пожар” при наличии электромагнитного излучения пламени достаточной интенсивности. Для восстановления

нормированной чувствительности необходимо очистить входное окно извещателя. После очистки входного окна извещатель автоматически переходит в дежурный режим.

4.4. Проверка работоспособности извещателей производится при помощи специальных имитаторов пламени, допущенных к применению в данной зоне в соответствии с классом ее опасности.

Для оперативной проверки работоспособности извещателя вне взрывоопасной зоны могут применяться малогабаритные тестовые очаги – зажженная спичка, бытовая зажигалка, стеариновая свеча, а во взрывоопасной зоне – взрывозащищенный светильник Stabex HF с оптической приставкой ТЦАФ.301519.004 (для модификации ИПП-07е-И1) или ТЦАФ.301519.005 (для модификаций ИПП-07е-И2, И3).

5. ОБЕСПЕЧЕНИЕ ВЗРЫВОЗАЩИЩЕННОСТИ

5.1. Взрывозащищенность извещателя обеспечивается видом взрывозащиты взрывонепроницаемая оболочка “d” (рисунок 1 приложение А), где символом “взрыв” обозначены все взрывонепроницаемые соединения и места прилегания взрывозащитных уплотнений к деталям оболочки, а также другие соединения и размеры, которые обеспечивают взрывонепроницаемость и взрывоустойчивость извещателя, и которые должны соблюдаться при эксплуатации и ремонте.

5.2. Извещатель в сборе с установленными кабельными вводами представляет собой взрывонепроницаемую оболочку, соответствующую требованиям ГОСТ 31610.0-2014.

5.3. Взрывоустойчивость и взрывонепроницаемость оболочки соответствует требованиям для электрооборудования подгруппы ПС по ГОСТ ИЕС 60079-1-2013. Каждая оболочка испытывается на взрывоустойчивость при изготовлении в соответствии с требованиями ГОСТ ИЕС 60079-1-2013.

5.4. Параметры взрывонепроницаемых резьбовых и клеевых соединений элементов оболочки соответствуют требованиям ГОСТ ИЕС 60079-1-2013.

5.5. Кабельные вводы обеспечивают прочное и постоянное уплотнение кабеля. Элементы уплотнения соответствуют требованиям взрывозащиты по ГОСТ ИЕС 60079-1-2013.

5.6. Извещатель взрывозащищенный должен применяться с кабельными вводами производства АО “Эридан” или другими сертифицированными кабельными вводами, которые имеют вид взрывозащиты “взрывонепроницаемая оболочка “d”, уровень взрывозащиты I, подгруппу ПС и степень защиты оболочки не ниже IP66. Кабельные вводы должны иметь рабочий температурный диапазон, соответствующий условиям эксплуатации извещателя.

5.7. Температура нагрева наружных частей оболочки извещателя от собственных источников энергии в нормальном и аварийном режимах не превышает температуры для электрооборудования температурного класса Т6 (80°C).

5.8. Конструкция корпуса и отдельных частей извещателя выполнена с учетом общих требований ГОСТ 31610.0-2014 для электрооборудования, размещенных во взрывоопасных зонах. Уплотнения и соединения элементов конструкции извещателя обеспечивают степень защиты не менее IP66 по ГОСТ 14254-96. Механическая прочность оболочки соответствует требованиям ГОСТ 31610.0-2014 для электрооборудования II группы с высокой опасностью механических повреждений. Конструкционные материалы обеспечивают фрикционную безопасность по ГОСТ 31610.0-2014.

5.9. Заземляющий зажим предохранен от ослабления применением пружинной шайбы.

5.10. Взрывозащитные поверхности крышки и корпуса покрыты смазкой ЦИАТИМ-221 ГОСТ 9433-80.

5.11. На крышке извещателя имеется табличка с указанием маркировки взрывозащиты и предупредительной надписью “Открывать, отключив от сети”.

5.12. Самоотвинчивание крышки взрывонепроницаемой оболочки предотвращается опломбированной проволочной скруткой.

6. УКАЗАНИЕ МЕР БЕЗОПАСНОСТИ

6.1. Соблюдение правил техники безопасности является необходимым условием безопасной работы и эксплуатации извещателей.

6.2. Извещатель должен применяться в соответствии с установленной маркировкой взрывозащиты, требованиями ТР ТС 012/2011, ГОСТ ИЕС 60079-14-2013, ПУЭ (шестое издание, гл. 7.3), ПТЭЭП гл.3.4 и других директивных документов, регламентирующих применение электрооборудования во взрывоопасных зонах, и настоящим паспортом.

6.3. Возможные взрывоопасные зоны применения, категории и группы взрывоопасных смесей газов и паров с воздухом – в соответствии с требованиями ГОСТ ИЕС 60079-10-1-2013 и ПУЭ (шестое издание, гл. 7.3).

6.4. К работам по монтажу, установке, проверке, технической эксплуатации и обслуживанию извещателей должны допускаться лица, прошедшие производственное обучение, аттестацию квалификационной комиссии, ознакомленные с настоящим паспортом и прошедшие инструктаж по безопасному обслуживанию.

6.5. Все работы по обслуживанию извещателей во взрывоопасной зоне, связанные со снятием крышки, должны производиться только при снятом напряжении питания.

6.6. Во взрывоопасной зоне запрещается проводить тестирование извещателя посредством очага пламени. Проверку работоспособности извещателей проводить при помощи специальных имитаторов пламени, допущенных к применению в данной зоне в соответствии с классом ее опасности.

6.7. Извещатели являются безопасными для обслуживающего персонала при монтаже, ремонте и регламентных работах, как в исправном состоянии, так и в условиях возможных неисправностей.

6.8. По способу защиты человека от поражения электрическим током извещатели относятся к третьему классу по ГОСТ 12.2.007.0-75.

6.9. При установке, замене и снятии извещателя необходимо соблюдать правила работ на высоте.

6.10. Ответственность за технику безопасности возлагается на обслуживающий персонал.

7. ИСПОЛЬЗОВАНИЕ ПО НАЗНАЧЕНИЮ

7.1. Эксплуатационные ограничения

7.1.1. При выборе места установки извещателя важно учесть все условия, которые могут предотвратить ложные срабатывание этого устройства на другие источники, кроме пожара, способные вызвать срабатывание извещателя. Обнаружение пожара извещателем зависит от расстояния, типа источника загорания, температуры топлива.

7.1.2. Рекомендуется, чтобы во время сварочных работ система пожаротушения была отключена в тех ситуациях, когда возможность ложного срабатывания крайне нежелательна. Газовая сварка требует обязательного отключения системы, поскольку газовая горелка представляет собой фактическое пламя. При электродуговой сварке

также рекомендуется отключать систему, так как грязь, краска, масла на свариваемых поверхностях, а также материал электродов содержат углеродистые материалы, которые в процессе сварки сгорают и могут вызвать ложное срабатывание. Сварочные электроды с глиняными связующими материалами не возгораются и не вызовут срабатывание извещателей.

7.1.3. В целях исключения возможного снижения чувствительности извещателя не рекомендуется такая его установка, при которой может осуществляться прямая солнечная засветка или засветка от люминесцентных ламп с освещенностью более 2500 лк или ламп накаливания с освещенностью более 250 лк.

Не рекомендуется такое расположение извещателя, при котором расстояние от него до ближайшего держателя лампы люминесцентной трубчатой для общего освещения было бы меньше 0,3 м, а сами держатели при этом находились бы в поле зрения извещателя.

ИК извещатель нечувствителен к рентгеновскому и гамма-излучению, используемому при неразрушающих испытаниях. Извещатель будет функционировать нормально, и не будет подавать ложных сигналов тревоги при воздействии излучения данного типа, однако длительное воздействие высоких уровней радиации может вызвать неустраняемые повреждения чувствительных элементов извещателя.

При эксплуатации извещателей необходимо учитывать расположенные в зоне контроля устройства и материалы, снижающие интенсивность ИК-излучения, что уменьшает расстояние устойчивого срабатывания изделия.

Запрещается располагать в зоне контроля между извещателем и возможным очагом возгорания препятствия и средства защиты от ИК-излучения (теплоотражающие, теплоотводящие, теплопоглощающие и т.п. устройства).

7.1.4. В целях исключения ложных срабатываний извещателя не допускается наличие в поле зрения извещателя объектов с температурой поверхности более 100°C (за исключением извещателей, изготовленных по специальному заказу: модификация ИПП-07е-ИЗ).

7.1.5. Внешняя среда, поглощающая ИК-излучение

Несмотря на то, что ИК-канал извещателей работает в диапазоне окна прозрачности, в котором ИК-излучение распространяется в атмосфере со сравнительно малыми потерями, наличие сильного дождя, снега, тумана, различных гидрометеоров ослабляет ИК-излучение и уменьшает расстояние устойчивого срабатывания изделия.

7.1.6. Необходимо оберегать оптическое окно извещателя от механических повреждений и загрязнений.

7.1.7. При монтаже извещателя на открытой площадке рекомендуется размещать его под навесом (защитным козырьком), ограничивающим продолжительное воздействие снега или дождевых капель, способных из-за попадания на оптическое окно уменьшить чувствительность извещателя.

7.1.8. Производитель не гарантирует качество функционирования извещателей в случае, если электромагнитная обстановка в месте их установки не соответствует условиям п.п.2.23 настоящего паспорта.

7.2. Подготовка изделия к использованию

7.2.1. После получения извещателя - подготовить рабочее место, вскрыть упаковку, проверить комплектность согласно п.3 настоящего паспорта и упаковочной ведомости. Если извещатель перед вскрытием упаковки находился в условиях отрицательных температур, произвести его выдержку при комнатной температуре не менее 4 часов.

7.2.2. Произвести внешний осмотр извещателя и убедиться в отсутствии видимых механических повреждений, наличии маркировки взрывозащиты. Особое внимание обратить на отсутствие царапин, надломов, вмятин на оптическом окне извещателя.

7.2.3. Произвести проверку работоспособности извещателя, для этого:

а) Собрать схему для проверки работоспособности извещателя пламени в соответствии с приложением Б.

б) Подать напряжение питания 8-28 В от источника постоянного тока или других устройств, в составе которых будет работать извещатель.

с) Извещатель должен выйти в дежурный режим, при этом извещение о дежурном режиме должно отображаться миганием зеленого светодиода.

д) Установить на расстоянии 5-20 см от извещателя (зависит от выбранного уровня чувствительности П) в поле его зрения малогабаритный тестовый очаг пламени. При этом переход извещателя из дежурного режима в режим “Пожар” отображается непрерывным красным свечением светодиода извещателя.

е) Перевести извещатель из режима “Пожар” в дежурный режим, отключив его от источника питания на 5 секунд (не менее) и вновь подключив к источнику питания.

ф) Установить перед извещателем в поле его зрения лампу накаливания мощностью 60 Вт на расстоянии, при котором освещенность в плоскости окна фотоприемника составит не более 250 лк. Выдержать извещатель в таком состоянии в течение минуты. За контрольное время извещатель не должен перейти в режим “Пожар”.

г) Выключить источник питания и отключить от него извещатель. Проверка закончена.

7.3. Обеспечение взрывозащищенности при монтаже

7.3.1. Условия работы и установки извещателя должны соответствовать требованиям СП 5.13130.2009, ТР ТС 012/2011, ГОСТ ИЕС 60079-14-2013, ПУЭ (шестое издание, глава 7.3), ПТЭЭП глава 3.4 и других директивных документов, действующих в отрасли промышленности, где будет применяться извещатель.

7.3.2. Перед монтажом извещателя необходимо произвести его внешний осмотр. Необходимо обратить внимание на целостность оболочки и наличие: средств уплотнения кабельных вводов и крышки, маркировки взрывозащиты и предупредительной надписи “Открывать, отключив от сети”.

7.3.3. На взрывозащищенных поверхностях узлов и деталей, подвергаемых разборке, не допускается наличие раковин, механических повреждений и коррозии.

7.3.4. Подвод напряжения к извещателю производить в строгом соответствии с действующей “Инструкцией по монтажу электрооборудования, силовых и осветительных сетей взрывоопасных зон” ВСН 332-74 и настоящим паспортом.

7.3.5. Во взрывоопасной зоне не допускается применение кабелей с полиэтиленовой изоляцией или оболочкой.

7.3.6. Монтажные работы проводить в обесточенном состоянии линий питания и шлейфов. Необходимо исключить возможность случайной подачи питания при проведении работ.

7.3.7. Электропитание извещателя должно осуществляться стационарной электрической цепью от источника питания ограниченной мощности с разделительным трансформатором на входе сети 230 В. При этом электрическая цепь должна быть защищена от всех видов повреждений с действием на отключение защитных устройств согласно ПУЭ (шестое издание, глава 7.3).

7.3.8. Монтаж электрических цепей должен производиться кабелем с

изолированными проводами с медными жилами сечением не менее 0,75 мм². Электрическая прочность изоляции проводов должна быть не менее 500 В.

7.3.9. Корпус извещателя должен быть заземлен медным проводом диаметром не менее 1,5 мм. Провод заземления должен иметь надежный контакт с корпусом и контуром заземления.

7.3.10. Выполнять уплотнение кабеля в гнезде вводного устройства самым тщательным образом, так как от этого зависит взрывозащищенность вводного устройства.

7.3.11. В случае использования только одного вводного устройства извещателя, необходимо надежно заглушить свободное вводное устройство с помощью заглушки (рисунок 2д).

7.3.12. Возобновить на взрывозащищенных поверхностях крышки и корпуса антикоррозийную смазку ЦИАТИМ-221 ГОСТ 9433-80.

7.3.13. После монтажа задняя крышка извещателя фиксируется от самоотвинчивания провололочной скруткой и пломбируется.

7.4. Порядок установки и монтажа

7.4.1. Монтаж извещателя на объекте контроля должен производиться по заранее разработанному проекту, в котором учитываются все требования настоящего паспорта.

7.4.2. Перед установкой извещателя на объект следует снять заглушки с уплотнений.

7.4.3. Установка извещателя на штатное место осуществляется с помощью кронштейна (9) и четырех саморезов или винтов (рисунок 1 приложение А). Для получения наилучших показателей работы извещателя, кронштейн установить на жестком основании (стене, балке, перекрытии), не подверженном вибрации.

При несоответствии предлагаемого крепежа типу поверхности, на которую предполагается устанавливать кронштейн извещателя, дополнительный крепеж приобретается потребителем самостоятельно.

7.4.4. При подключении извещателя уплотнение кабеля осуществляется по оболочке (поясной изоляции) с помощью уплотнительных колец соответствующего диаметра из комплекта поставки.

7.4.5. При трубной разводке трубная муфта навинчивается на штуцер с внешней резьбой (рисунок 2б приложение А).

7.4.6. При прокладке бронированным кабелем и использовании кабельного ввода КВБ12 диаметр брони не должен превышать 12 мм (рисунок 2а приложение А). Ввод кабеля в извещатель производится через отверстие штуцера (6), затем на штуцер накручивается гайка (7), чем и обеспечивается фиксация кабеля и заземление брони.

7.4.7. При использовании кабельного ввода КВБ17 диаметр брони кабеля не должен превышать 17 мм, заземление брони осуществляется при помощи втулки (12) (рисунок 2в приложение А).

7.4.8. Допускается обеспечивать защиту кабеля во взрывоопасной зоне металлорукавом (в соответствии с требованиями ГОСТ ИЕС 60079-14-2013). Кабельный ввод КВМ15 (КВМ20) предназначен для монтажа кабелем в металлорукаве с условным проходом D=15 мм (20 мм). Пример монтажа металлорукава в кабельном вводе показан на рисунке 2г приложения А.

7.4.9. Неиспользуемое для подключения вводное устройство необходимо надежно заглушить с помощью заглушки. Монтаж заглушки показан на рисунке 2д.

7.4.10. Вместо заглушки может быть установлен оконечный элемент ОЭ (пример

монтажа на рисунке 2е, приложение А). Провода ОЭ подключаются к клеммам извещателя параллельно оконечному элементу пульта. При подаче питания зеленый светодиод ОЭ загорается в мигающем режиме.

7.4.11. При применении кабельных вводов других производителей необходимо обеспечить герметичность всех выполняемых соединений любым доступным способом, допустимым к применению в данной зоне в соответствии с классом ее опасности.

Уплотнение резьбового соединения допускается осуществить эпоксидными компаундами или аналогичными им материалами с рабочей температурой и свойствами, соответствующими условиям эксплуатации извещателя.

7.4.12. Для присоединения извещателя к сети сигнализации открыть крышку (3).

Запрещается производить подключение извещателя при включенном напряжении питания.

7.4.13. Подключать извещатель к напряжению питания согласно приложению Б следуя примечаниям к рисункам.

7.4.14. Вставить подготовленные кабели в кабельные вводы (концы наружных оболочек кабелей должны выступать не менее чем на 5 мм из вводного устройства внутри извещателя), затянуть штуцера кабельных вводов и законтрить их контргайками.

7.4.15. Проверить качество зажима кабелей в кабельных вводах на выдёргивание.

7.4.16. Подключаемые к извещателям электрические кабели должны быть защищены от растягивающих и скручивающих нагрузок.

7.4.17. Для подключения проводников в клеммы:

а) снять изоляцию с концов освобождённых жил всех кабелей на длину 6-8 мм;

б) открыть вводное отверстие клеммы нажатием с помощью клеммного ключа WAGO из комплекта поставки или часовой отвертки (не допускается использование отвертки с шириной лопатки более 2,5 мм);

в) ввести проводник со снятой изоляцией во входное отверстие клеммы, зажать, сняв усилие с клеммного ключа или отвертки;

д) самопроизвольное отсоединение, таким образом, становится невозможным.

7.4.18. Проверить выполненный монтаж, обратив внимание на правильность произведённых соединений, на наличие и правильность установки всех крепежных и контрящих элементов.

7.4.19. Закрыть заднюю крышку (3) извещателя, тщательно её затянуть для обеспечения герметичности, зафиксировать от самоотвинчивания провололочной скруткой и опломбировать.

7.4.20. Установить извещатель на кронштейн (9) и подтянуть ключом винты крепления (10, 12) (рисунок 1 приложение А).

7.4.21. Поворачивая извещатель на кронштейне, получить требуемый угол наклона или поворота.

Расположение и нацеливание извещателя должно быть произведено с учетом расстояния действия и угла обзора извещателя. Оптическая ось извещателя должна быть сориентирована в направлении, где вероятность появления пламени максимальна, при этом следует учитывать рекомендации п.п.2.28 настоящего паспорта.

7.4.22. С помощью ключа затянуть до упора винты крепления (10, 12) извещателя на кронштейне.

7.4.23. Каждый извещатель необходимо заземлить используя внешний (21) винт заземления (рисунок 1, приложение А). При подключении заземления следует руководствоваться требованиями ПУЭ. Нанести на контактный зажим заземления соответствующую смазку для защиты от коррозии и атмосферных воздействий.

8. МАРКИРОВКА

8.1. Маркировка извещателя соответствует конструкторской документации, требованиям ГОСТ Р 53325-2012 (СТБ EN 54-10-2009) и ГОСТ 31610.0-2014.

8.2. На шильдиках должны быть нанесены:

- коммерческое название извещателя;
- исполнение извещателя;
- товарный знак предприятия-изготовителя;
- предупредительная надпись “Открывать, отключив от сети”;
- маркировка взрывозащиты “1Ex d IIC T6 Gb” по ГОСТ 31610.0-2014 и специальный знак взрывобезопасности “Ex” по ТР ТС 012/2011;
- степень защиты оболочкой “IP66/IP67” по ГОСТ 14254-96;
- диапазон температур эксплуатации “ $-60^{\circ}\text{C} \leq t_a \leq +55^{\circ}\text{C}$ ”;
- напряжение питания и потребляемый ток;
- класс извещателя, угол обзора и спектральный диапазон;
- год выпуска изделия;
- заводской номер извещателя;
- знаки соответствия сертификации и номера сертификатов соответствия.

8.3. Последовательность записи составляющих маркировки определяется предприятием-изготовителем. Некоторые составные части маркировки могут быть нанесены на шильдиках, гравировкой, ударным или другим способом.

8.4. Маркировка знака заземления соответствует ГОСТ 12.2.007.0-75.

8.5. Маркировка транспортной тары производится по ГОСТ 14192-96 и содержит информационные надписи, выполненные типографским способом, с указанием:

- грузополучателя;
- пункта назначения;
- грузоотправителя;
- пункта отправления;
- манипуляционных знаков №1 “Хрупкое, осторожно”, №3 “Беречь от влаги”, №11 “Верх”.

9. ТЕХНИЧЕСКОЕ ОБСЛУЖИВАНИЕ И РЕМОНТ

9.1. При эксплуатации извещателя должны выполняться требования в соответствии с разделами п.5 “Обеспечение взрывозащищенности” и п.п.7.3 “Обеспечение взрывозащищенности при монтаже” настоящего паспорта.

9.2. При эксплуатации извещатель должен подвергаться внешнему систематическому осмотру в объеме ТО-1 и ТО-2, необходимо проводить его проверку и техническое обслуживание в соответствии с требованиями ГОСТ ИЕС 60079-14-2013 и ГОСТ ИЕС 60079-17-2013.

9.3. **Во время технического обслуживания или проверки работоспособности, а также во время проведения сварочных работ в зоне контроля извещателя система пожаротушения должна быть отключена во избежание нежелательной активации пожаротушения или подачи сигнала «Пожар».**

9.4. В ТО-1 включают внешний осмотр, выявление механических повреждений, сохранение направления оси извещателя согласно проекту, очистку смотрового окна.

9.5. В ТО-2 включают внешний осмотр, выявление механических повреждений, сохранение направления оси извещателя согласно проекту, очистку смотрового окна,

проверку функционирования (работоспособности) извещателя.

9.6. Периодические осмотры извещателя должны проводиться в сроки, которые устанавливаются технологическим регламентом в зависимости от производственных условий, но не реже одного раза в полгода для ТО-1 и одного раза в год для ТО-2.

9.7. При внешнем осмотре извещателя необходимо проверить:

- индикацию извещателем дежурного режима;
- целостность оболочки (целостность смотрового окна, отсутствие вмятин, коррозии и других механических повреждений);
- наличие всех крепежных деталей и их элементов, качество крепежных соединений;
- наличие и целостность пломбы;
- наличие маркировки взрывозащиты;
- наличие предупредительной надписи “Открывать, отключив от сети”;
- состояние уплотнения вводимых кабелей. Проверку производят на отключенном от сети извещателе. При подергивании кабель не должен проворачиваться в узле уплотнений и выдергиваться;
- состояние заземляющего устройства. Зажим заземления должен быть затянут. Электрическое сопротивление изоляции электрических цепей извещателя относительно корпуса в нормальных климатических условиях должно быть не менее 20 МОм;
- качество взрывозащитных поверхностей деталей оболочки извещателя, подвергаемых разборке. Наличие противокоррозионной смазки на взрывозащитных поверхностях. Механические повреждения и коррозия взрывозащитных поверхностей не допускаются;
- проверить, что чрезмерного накопления пыли и грязи не наблюдается.

9.8. Категорически запрещается эксплуатация извещателя с поврежденными деталями, обеспечивающими взрывозащиту и другими неисправностями.

9.9. При осмотрах, связанных с открыванием задней крышки извещателя, необходимо произвести смену смазки ЦИАТИМ-221 ГОСТ 9433-80.

9.10. В процессе эксплуатации извещателя, по мере загрязнения, необходимо производить чистку смотрового окна. Чистку производить влажной хлопчатобумажной тканью или бумажной салфеткой с непрерывной сменой контактирующей поверхности ткани/бумаги, во избежание образования царапин на поверхности стекла. При необходимости, возможно применение воды или сжатого воздуха давлением до 0,15 МПа с последующей протиркой тканью/салфеткой.

9.11. Проверка работоспособности проводится при помощи специальных имитаторов пламени, допущенных к применению в данной зоне в соответствии с классом ее опасности.

9.12. Проверку работоспособности и срабатывания извещателей вне взрывоопасной зоны проводить путем помещения на расстоянии 5-20 см (зависит от выбранного уровня чувствительности П) в поле зрения извещателя любого малогабаритного тестового очага - зажженной спички, бытовой зажигалки, стеариновой свечи. В течение 3 секунд извещатель должен сработать, что отобразится непрерывным красным свечением светодиода извещателя.

9.13. Проверку работоспособности и срабатывания извещателей во взрывоопасной зоне проводить с помощью имитатора пламени (взрывозащищенного светильника Stabex HF с оптической приставкой ТЦАФ.301519.004 или ТЦАФ.301519.005), включив его в зоне контроля извещателя (при фоновой засветке не более 250 лк) на расстоянии

1,5 м от оптического окна на время не менее 5 с.

Проверка работоспособности извещателя обеспечивается выделением оптической приставкой из спектрального диапазона излучения лампы накаливания светильника спектрального поддиапазона, соответствующего спектру излучения пламени.

В течение 3 секунд извещатель должен сработать, что отобразится миганием красного светодиода извещателя, а ППКП должен зафиксировать извещение “Пожар”.

В случае отсутствия сигнала срабатывания проверить работу светильника на заведомо исправном извещателе.

9.14. Эксплуатация и ремонт извещателя должны производиться в соответствии с требованиями главы 3.4 “Электроустановки во взрывоопасных зонах” ПТЭЭП.

Извещатель не предназначен для ремонта пользователем на местах использования.

Ремонт извещателя, связанный с восстановлением параметров взрывозащиты по узлам и деталям должен производиться в соответствии с ГОСТ Р МЭК 60079-19-2011 только на предприятии-изготовителе.

10. ГАРАНТИЙНЫЕ ОБЯЗАТЕЛЬСТВА

10.1. Изготовитель гарантирует соответствие извещателя требованиям технических условий ТУ 4371-017-43082497-14 и конструкторской документации.

10.2. Гарантийный срок изделия составляет 5 лет с момента передачи товара покупателю.

10.3. Изготовитель не отвечает за недостатки изделия, если они возникли после его передачи потребителю вследствие нарушения потребителем правил использования, хранения или транспортировки, действий третьих лиц или непреодолимой силы.

10.4. В случае устранения недостатков изделия, гарантийный срок на него продлевается на период, в течение которого изделие не использовалось.

10.5. При замене изделия гарантийный срок исчисляется заново со дня передачи товара потребителю.

11. СВЕДЕНИЯ О РЕКЛАМАЦИЯХ

11.1. Претензии по качеству извещателя подлежат рассмотрению при предъявлении извещателя, паспорта на изделие и акта о скрытых недостатках.

11.2. Претензии не подлежат удовлетворению в следующих случаях:

11.2.1. Истек гарантийный срок эксплуатации;

11.2.2. Дефект возник после передачи извещателя потребителю вследствие нарушения потребителем правил использования, хранения или транспортировки, действий третьих лиц или непреодолимой силы (в том числе высоковольтных разрядов и молний), несчастного случая, включая (но не ограничиваясь этим) следующее:

– изделие подвергалось ремонту, не уполномоченными на то сервисными центрами или дилерами;

– изделие подвергалось переделке или модернизации без согласования с АО “Эридан”;

– дефект стал результатом неправильной эксплуатации, установки и/или подключения изделия, включая повреждения, вызванные подключением изделия к источникам питания, не соответствующим стандартам параметров питающих сетей и других подобных внешних факторов;

– дефект возник вследствие катастрофы техногенного и природного характера, войны, локального вооруженного конфликта, эпидемии, забастовки, пожара и других стихийных бедствий.

12. ТРАНСПОРТИРОВАНИЕ, ХРАНЕНИЕ И УТИЛИЗАЦИЯ

12.1. Извещатели в упакованном виде должны храниться в помещении, соответствующем условиям хранения 1 по ГОСТ 15150-69. Воздух в помещении для хранения извещателя не должен содержать паров кислот и щелочей, а также газов, вызывающих коррозию.

12.2. Условия транспортирования извещателей должны соответствовать условиям хранения 2 по ГОСТ 15150-69 при температуре от минус 60°C до 55°C.

12.3. Извещатели в упаковке предприятия изготовителя могут транспортироваться на любое расстояние любым видом закрытого транспорта (железнодорожные вагоны, автомашины, контейнеры, герметизированные отсеки самолетов, трюмов и т.д.) в соответствии с общими правилами перевозки грузов.

12.4. При транспортировании необходимо строго следовать требованиям манипуляционных знаков, нанесенных на транспортную тару.

Во время погрузочно-разгрузочных работ и при транспортировании коробки не должны подвергаться резким ударам и воздействиям атмосферных осадков.

Способ укладки коробок на транспортное средство должен исключать их перемещение при транспортировании.

12.5. При длительном хранении необходимо через 24 месяца производить ревизию извещателей в соответствии с ГОСТ 9.014-78.

12.6. По уровню утилизационной способности извещатель относится к пятой группе. После окончания срока службы, утилизация извещателей должна производиться без принятия специальных мер защиты окружающей среды в порядке, предусмотренном эксплуатирующей организацией.

13. СВЕДЕНИЯ ОБ ИЗГОТОВИТЕЛЕ

АО “Эридан”.

Россия, 623700, Свердловская обл., г. Берёзовский, ул. Ленина, д. 12.

Тел/факс: +7 (343) 351-05-07 (многоканальный).

e-mail: market@eridan-zao.ru; <http://www.eridan.ru>.

14. СВЕДЕНИЯ О СЕРТИФИКАЦИИ ИЗДЕЛИЯ



Сертификат соответствия техническому регламенту Таможенного союза ТР ТС 012/2011 № TC RU C-RU.VH02.B.00531, выдан органом по сертификации ФГУП “ВНИИФТРИ” (ОС ВСИ “ВНИИФТРИ”).



Декларация о соответствии техническому регламенту Таможенного союза ТР ТС 020/2011 ЕАЭС № RU Д-РУ.ЧС13.В.00028.



Сертификат соответствия пожарной безопасности № С-РУ.ЧС13.В.00986, выдан органом по сертификации ОС “ПОЖТЕСТ” ФГБУ ВНИИПО МЧС России.

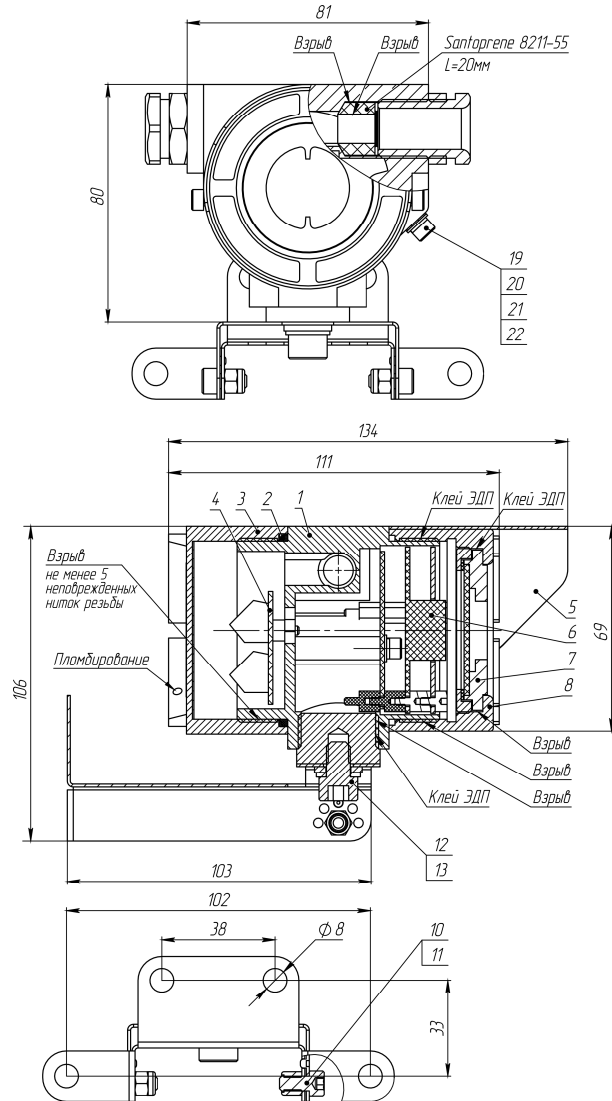


Свидетельство о типовом одобрении Российского Морского Регистра Судоходства № 19.19064.130.



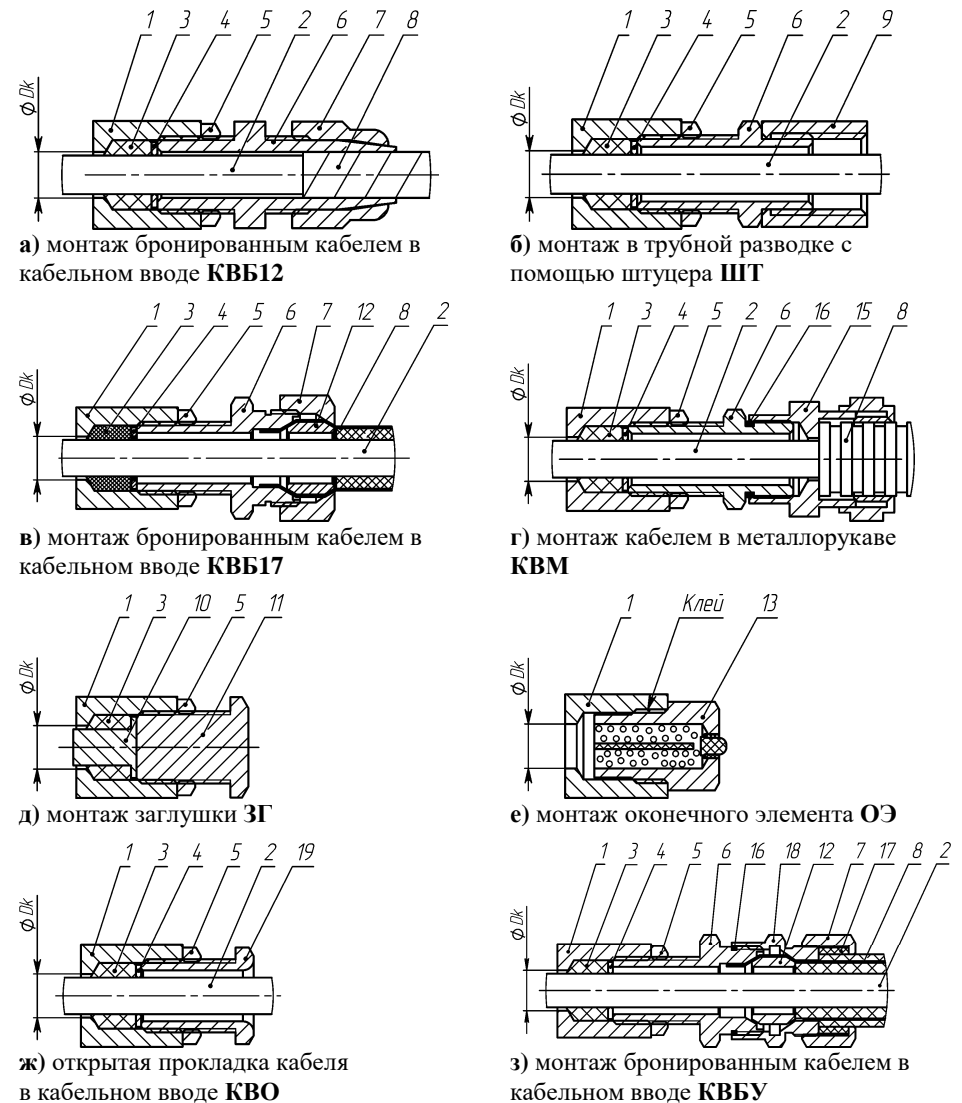
Система менеджмента качества предприятия соответствует требованиям ГОСТ Р ИСО 9001-2015 (ISO 9001:2015).

**ПРИЛОЖЕНИЕ А.
ГАБАРИТНЫЕ РАЗМЕРЫ, МОНТАЖ ИЗВЕЩАТЕЛЯ**



1 - корпус; 2 - кольцо уплотнительное крышки; 3 - крышка; 4 - плата клемм; 5 - козырёк; 6 - плата преобразователя; 7 - смотровое окно; 8 - передняя крышка (не разбирать); 9 - кронштейн (по умолчанию, длина L=0,1 м, по заказу - КУ длиной 0,2 м); 10 - винт кронштейна М5х10 (шестигранный ключ S4) со стопорной гайкой; 12 - винт крепления извещателя М8х12 (шестигранный ключ S6); 13 - шайба-гровер; 14 - гайка; 15 - штуцер; 16 - контргайка; 17 - шайба; 18 - кольцо уплотнительное кабельного ввода; 19 - шайба-гровер; 20 - шайба; 21 - винт заземления М4х8; 22 - наконечник кабельный.

Рисунок 1. Габаритные размеры извещателя.



а) монтаж бронированным кабелем в кабельном вводе **КВВ12**

б) монтаж в трубной разводке с помощью штуцера **ШТ**

в) монтаж бронированным кабелем в кабельном вводе **КВВ17**

г) монтаж кабелем в металлорукаве **КВМ**

д) монтаж заглушки **ЗГ**

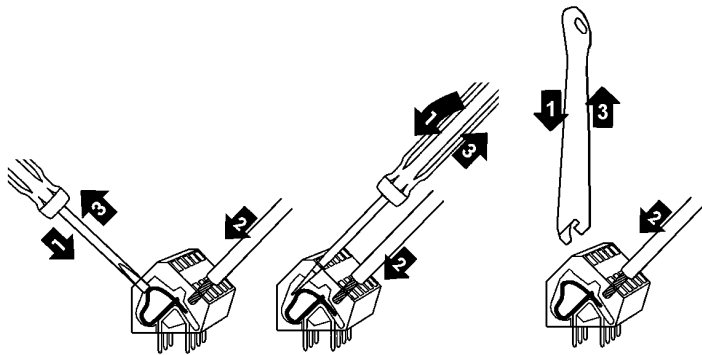
е) монтаж оконечного элемента **ОЭ**

ж) открытая прокладка кабеля в кабельном вводе **КВО**

з) монтаж бронированным кабелем в кабельном вводе **КВБУ**

1 - стенка оболочки (максимальный диаметр для ввода кабеля $D_k=12$ мм); 2 - изоляция кабеля; 3 - кольцо уплотнительное по поясной изоляции кабеля (L=20 мм в несжатом состоянии); 4 - шайба; 5 - контргайка; 6 - штуцер; 7 - гайка; 8 - броня кабеля или металлорукав; 9 - трубная муфта (сгон, не поставляется); 10 - заглушка; 11 - оконечная заглушка; 12 - втулка; 13 - оконечный элемент с индикацией ОЭ; 15 - муфта для монтажа металлорукавом; 16 - кольцо уплотнительное для ввода; 17 - кольцо уплотнительное по наружной оболочке кабеля; 18 - втулка кабельного ввода; 19 - кабельный ввод для открытой прокладки.

Рисунок 2. Примеры монтажа.



Для подключения проводников в клеммы:

- 1) открыть входное отверстие клеммы нажатием с помощью клеммного ключа WAGO из комплекта поставки или часовой отвертки (не допускается использование отвертки с шириной лопатки более 2,5 мм);
- 2) ввести проводник со снятой изоляцией во входное отверстие клеммы;
- 3) зажать проводник, сняв усилие с клеммного ключа или отвертки, самопроизвольное отсоединение, таким образом, становится невозможным;
- 4) клеммы извещателя позволяют зажимать одножильные или многопроволочные провода сечением 0,08-2,5 мм² (28-14 AWG).

Рисунок 3. Вставка проводника в клеммы извещателя.

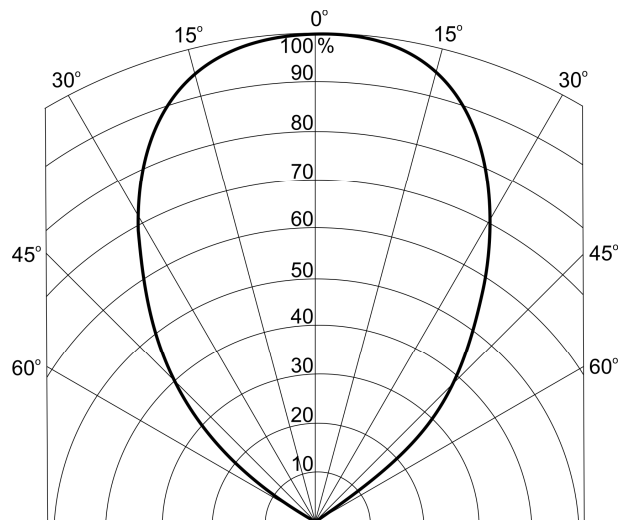
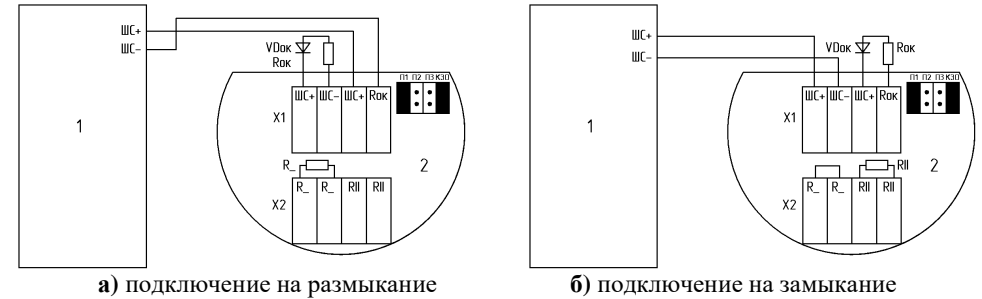


Рисунок 4. Зависимость дальности обнаружения очага пламени от угла обзора в процентах от максимального значения.

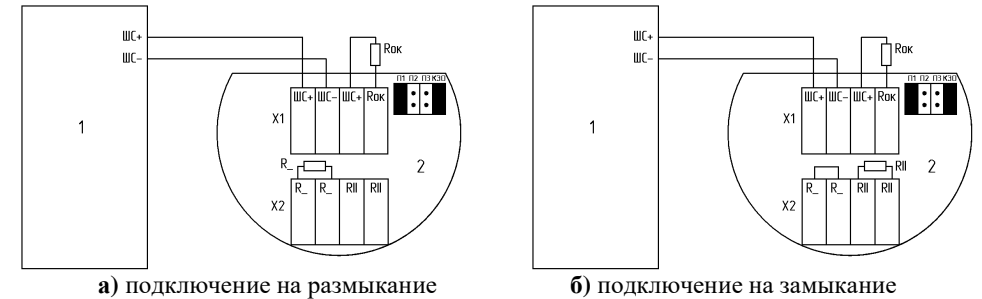
ПРИЛОЖЕНИЕ Б. СХЕМЫ ПОДКЛЮЧЕНИЯ ИЗВЕЩАТЕЛЯ



а) подключение на размыкание

б) подключение на замыкание

Рисунок 5. Схемы подключения извещателя к пультам, использующим импульсы разной полярности.



а) подключение на размыкание

б) подключение на замыкание

Рисунок 6. Схема подключения извещателя к пультам, использующим импульсы тока одной полярности или постоянный ток.

На рисунках показано: 1 - пульт; 2 - извещатель; R₋ - резистор, устанавливаемый при последовательном подключении извещателей в шлейфе; R_{||} - резистор, устанавливаемый при параллельном подключении извещателей в шлейфе; R_{ок} - оконечный резистор, ограничивающий ток в шлейфе; V_{Док} - оконечный диод.

ПРИМЕЧАНИЯ:

- 1) Элементы R₋, R_{||}, R_{ок}, V_{Док} устанавливаются при монтаже и выбираются в соответствии с применяемым ППКП (тип и номиналы указаны в паспорте на ППКП). Элементы R₋, R_{||}, R_{ок} должны иметь мощность не менее 0,5 Вт, должны быть типа С2-33-0,5 или аналогичные.
- 2) Установка оконечного элемента ОЭ с индикацией не исключает необходимости установки элементов V_{Док} и (или) R_{ок} (зависит от вида напряжения в шлейфе).
- 3) Для использования ключа на размыкание установить только резистор R₋, резистор R_{||} в схему не устанавливать.
- 4) Для использования ключа на замыкание установить резистор R_{||}, вместо резистора R₋ установить перемычку.
- 5) Установкой переключки КЗО включается функция контроля загрязненности смотрового окна.
- 6) Установкой переключки П1, П2 или П3 выбирается чувствительность извещателя в соответствии с п. 2.2 настоящего паспорта. Без установленной переключки извещатель работает по порогу 1 с максимальной чувствительностью.

15. СВИДЕТЕЛЬСТВО О ПРИЕМКЕ И УПАКОВЫВАНИИ

Извещатель «Гелиос - 2 ИК» И _____ заводской номер № _____
комплектация _____ изготовлен и принят в
соответствии с технической документацией, признан годным для эксплуатации и
упакован на **АО «Эридан» 623700 Свердловская обл. г. Березовский**
ул. Ленина 12 Тел/факс +7(343) 351-05-07 согласно требованиям технических
условий ТУ 4371-017-43082497-14.

Дата выпуска _____

Ответственный за приемку (Ф.И.О) _____ МП ОТК

Ответственный за упаковывание (Ф.И.О) _____