

## Малые датчики положения FSL-ZEN

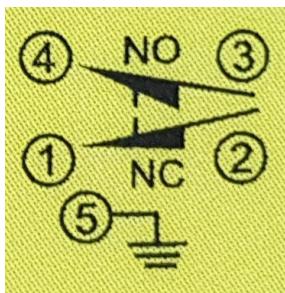


Эти датчики оснащены размыкающим контактом с принудительным размыканием, а также замыкающим контактом. Оба контакта переключаются синхронно с характеристикой мгновенного переключения, они переключаются без отставания, ступенчато. Каждый контакт имеет разрывную мощность до 10А.

Прочный корпус выполнен из литья под давлением и имеет класс защиты IP 67.

### Особенности:

- *малые габариты*
- *пыле- и водонепроницаемы*
- *маслостойкий*
- *1 NC и 1 NO*
- *принудительное размыкание*
- *мгновенное переключение*
- *IP67*



### Технические характеристики

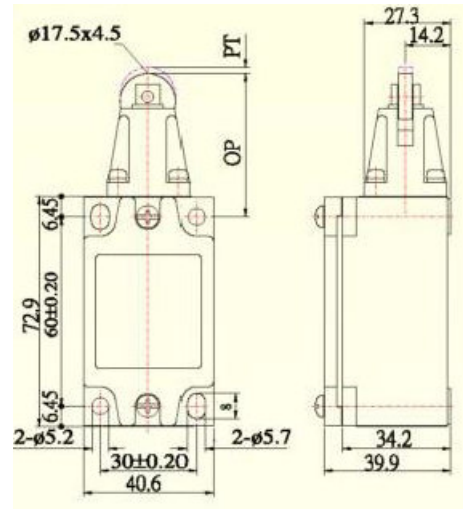
Выполненные предписания:	DIN VDE 066.200, EN 6094
Контакты:	1 размыкающий и 1 замыкающий
Нагрузочная способность контактов:	260 VAC 6 A или 24 VDC 5mA, до 10A
Кабельный ввод:	1 x M20x1,5 Резьбовое отверстие
Класс защиты:	IP 67
Материал корпуса:	Алюминиевое литье под давлением
Цвет корпуса:	желтый RAL 1003
Крепление:	4 сквозных отверстия для M5-винтов
Монтажное положение:	любое
Допуст. температура эксплуатации:	-40°C до +85°C

**FSL-ZEN-NOX-S1100-S12-NNN**

**Серия S12**



Ход коммутации PT=2 мм  
OP=44 мм

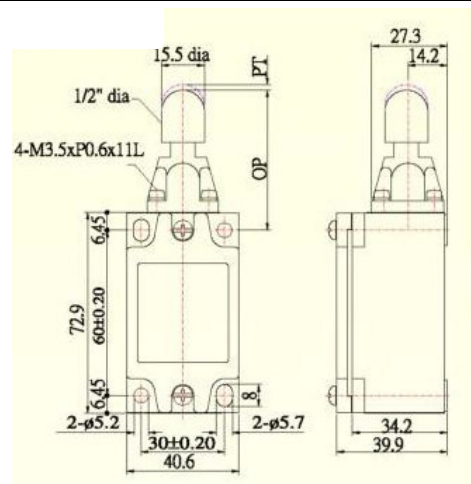


**FSL -ZEN-NOX-S1100-S13-NNN**

**Серия S13**



Ход коммутации PT=2 мм  
OP=44,5 мм

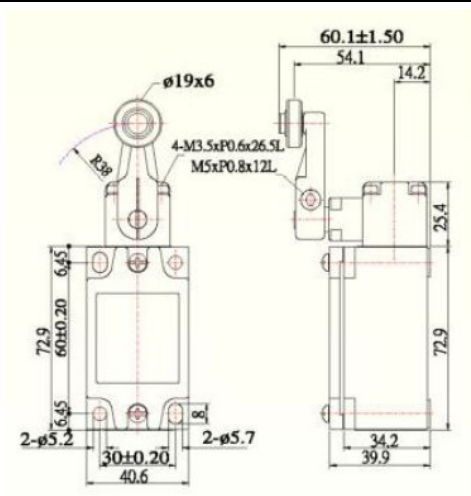


**FSL -ZEN-NOX-S1100-S14-NNN**

**Серия S14**



Угол коммутации PT=15-20°



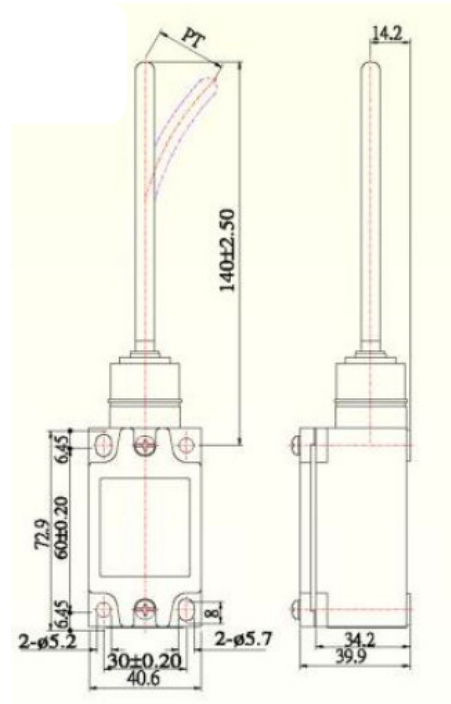
**FSL -ZEN-NOX-S1100-S16-NNN**

**Серия S16**



MESKOTEX

Угол коммутации  $PT=30^\circ$



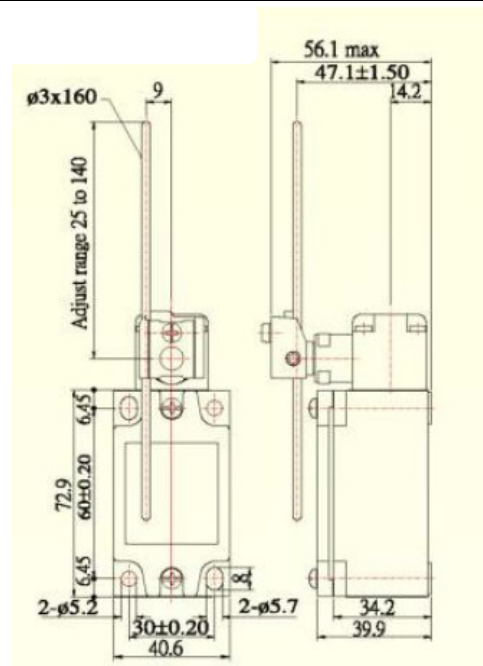
**FSL -ZEN-NOX-S1100-S17-NNN**

**Серия S17**



MESKOTEX

Угол коммутации  $PT=15-20^\circ$

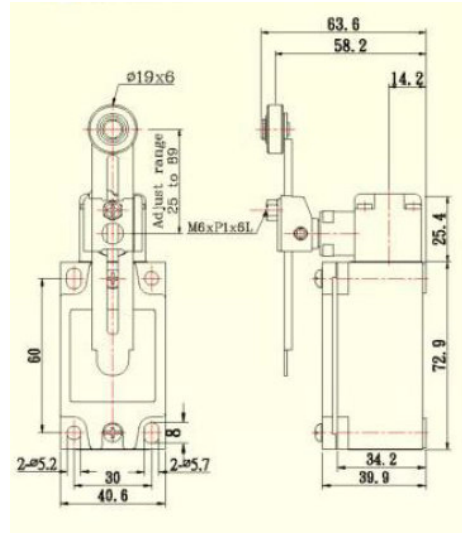


**FSL-ZEN-NOX-S1100-S18-NNN**

**Серия S18**



PT=15-20°

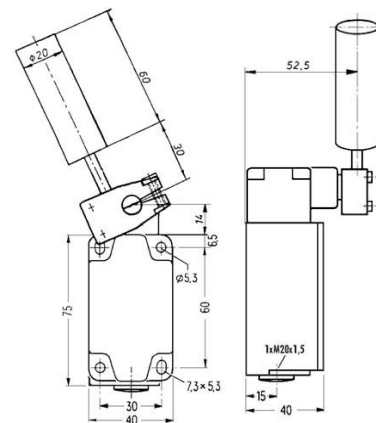


**FSL -ZEN-NOX-S1100-L20-NNN**

**Серия L20**



Угол коммутации PT=15-20°



**FSL -ZEN-NOX-S1100-L32-NNN**

**Серия L32**



Угол коммутации PT=15-20°

