



Рис. 1 Ротаметр F I Гардекс

Область применения

Ротаметр F I Гардекс – это очень прочный прибор для измерения и контроля жидких и газообразных веществ при всевозможных направлениях протока. Результат измерения фиксируется контактными переключателями, токовым сигналом. Для жидкостей с плотностью 1 кг/л / 62,43 lbs/cu.ft рекомендуются стандартные шкалы. Точность измерений соответствует 2% от предельного значения шкалы. При выборе размера подключения учитывайте, что нормальный объём протока должен равняться примерно 75% макс. Объёма протока (см таблицу Технические данные).

Особенности прибора

- Шкала для жидкостей и газов
- Простой монтаж способом зажима, прочная конструкция
- Опционально оснащается предельным контактом или датчиком.

Конструкция и управление

Полость измерения Ротаметра F I Гардекс состоит из запорной пластины с взвешивающей осью (Рис 2). При помощи

запорной пластины (b) останавливается измерительное вещество и приводит в движение взвешивающую ось. Это движение переносится с взвешивающей оси (c) при помощи сильфона (d) на указательный механизм (e). Движение звёздочки (f) трансформирует движение оси в поворотное движение стрелки (h). Тормоз вихревого тока (g) останавливает движение стрелки. Сильфон разделяет измеряемое вещество и указательную часть.

Подключение и положение монтажа

Прибор может быть смонтирован в любом направлении протока. Из за опасности загрязнения сильфона необходимо предотвращать монтаж в перевёрнутом состоянии. Необходимо направление протока необходимо указывать ещё при заказе, что бы при калибровании был учтён собственный вес запорной платы. Последующие изменения направления потока могут привести к большим неточностям измерений. В этом случае необходима коррекция нулевой отметки.

Калибровка происходит по определённым установкам измеряемого вещества. Отклонения плотности, давления или температуры при газах, как и изменения плотности и вязкости при жидкостях, ведут к ошибочным измерениям. Необходимо обращать особое внимание на выполнение правил и особенностей калибровки, которые указаны на шкале. Поэтому при заказах необходимо обязательно указывать данные измеряемого вещества, плотность и вязкость при рабочей температуре и давлении. При газах необходимо дополнительно указывать точный пункт давления (превышенное или абсолютное давление).

Для предотвращения колебаний запорной пластины при измерении газов, необходимо наполнить его полным статическим давлением. Поэтому клапан необходимо монтировать за измерительным прибором. Обязательно необходим рекомендованный открытый слив.

Насадное кольцо вставляется с соответствующими уплотнительными прокладками (не принадлежат к объёму поставки) между двумя фланцами (способом зажима) в трубопровод и закручивается. Направление стрелки на приборе указывает направление протока измеряемого вещества.

К рисунку 2:

- | | |
|-------------------------|-------------------------|
| a Насадное кольцо | f Звёздочка |
| b Запорная плата | g Тормоз вихряного тока |
| c Взвешивающая ось | h Стрелка |
| d Сильфон | i Установочный болт |
| e Указательный механизм | |

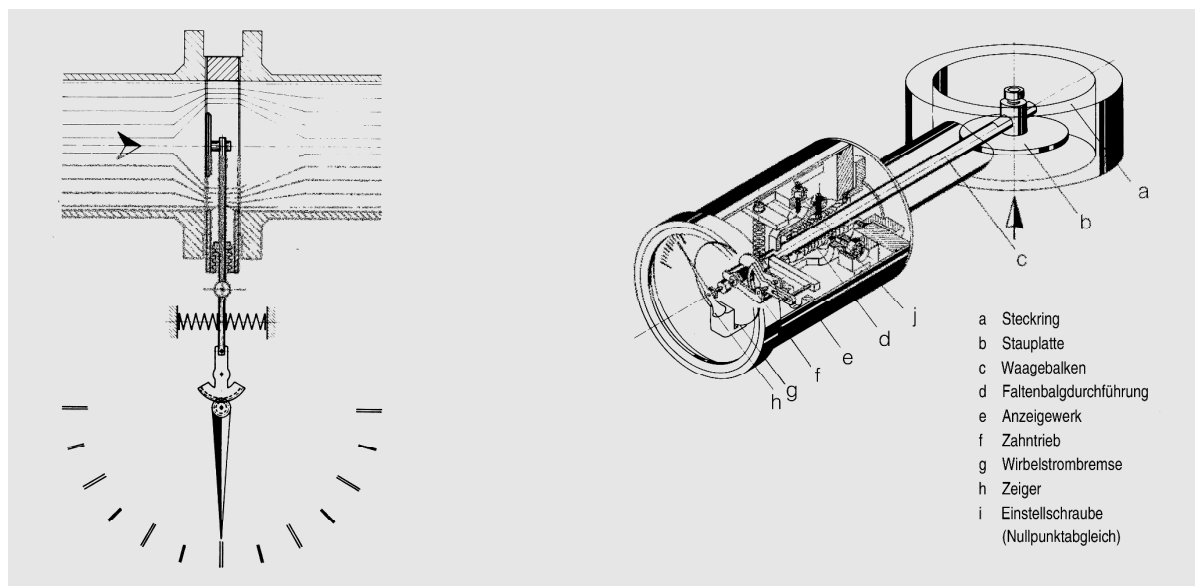


Рис 2 F I Гардекс, конструкция



Контактная установка

Предлагаются различные контакты и датчики:

- Магнитные прыгающие контакты – двойные контакты
- Индуктивные контакты – одиночные или двойные контакты
- Выход тока.

Техническое обслуживание

Не нуждается в техническом обслуживании.

Коррекция нулевой отметки

При сдвинутой нулевой отметке стрелки можно провести необходимую коррекцию. Для этого нет необходимости демонтировать прибор.

При этом после выкручивания трёх держащих болтов снять крутящим движением вперёд обшивку корпуса. Затем можно исправить нулевую отметку установочным болтом (i, рис 2). Перевести стрелку в плюсовую зону указаний, затем поворачивать её назад до того пока она точно не ляжет на предельную отметку.

После этого рекомендуется проверить функциональность прибора. Для этого необходимо поднять указания на 60-100%. Так же можно мануально прожать ведущую ось. При нулевом протоке стрелка должна снова лечь на предельную отметку

Способ применения

Ответственность за выше указанные измерительные приборы относительно пригодности, применения согласно предписанию и коррозионной стойкости использованных материалов по отношению к измерительному материалу несёт только пользователь. Необходимо обязательно установить, что использованные материалы отдельных деталей измерительного прибора соприкасающихся с измерительной средой допустимы для этой среды. Устройство должно быть использовано соответственно данных о давлении и границе напряжения указанных в инструкции по эксплуатации. Перед заменой измерительного прибора необходимо перепроверить, не остались ли в устройстве опасные среды или давление. При внешней температуре выше 70 °С необходимо установить защиту прикосновения. Защита прикосновения должна быть сделана так, чтобы максимально допустимая температура окружающей среды прибора не превышалась. Прибор соответствует параметрам Арт. 3 Абз. 3 директиве ЕЭС 97/23/ЕЭС. Применять только для газов группы 1. Для номинальных широт DN 25 до 150 максимально допустимое давление 10 или 16 бар, для номинальной широты DN 200 - 10 бар, для номинальной широты DN 250 - 6 бар и для номинальной широты DN 300 - 4 бар.

Технические данные F I Градекс

Область применения	см стр. 1	
Конструкция и управление	см стр. 1	
Способ измерения	Запорная пластина	
Вход		
Область измерения	см таблицу стр. 4	
• Для жидкостей	0,4 до 1.350 м ³ /ч / 1,76 до 5944 USgpm	
• Для газов	12 до 40.500 м ³ /ч / 53 до 178.322 USgpm	
Динамичность измерения	1 : 5	
Единица измерения	м ³ /ч	
Макс. допустимое давление	25 бар (362,6 psi)	
• DN25 до DN150 (1 до 6 inch)		
• DN 200 / 8 inch		
• DN 250 / 10 inch		
• DN 300 / 12 inch		
Опция: ANSI B 16.5		
Условия применения		
Положение при монтаже	Вертикально, горизонтально	
Направление протока	любое	
Открытый слив		
• DN 25 до DN 150 / 1" до 6"	мин. 5 D (если v < 2,5 м/с), в другом случае 10 D	
• DN 200 до DN300 / 8" до 12"	Мин. 10 D (если v < 2,5 м/с), в другом случае 20 D	
Условия измеряемого вещества		
• Точность измерения	± 2 % от предела шкалы; с магнитным прыгающим контактом и эл. Датчиком ± 5 % от предела шкалы	
Температура измеряемого в-ва	Зависит от уплотнительного материала и конструкции	
• Стандартная конструкция	≤ 90 °C / 194 °F	
• С ограждением от температуры	≤ 101 до 250 °C / 266 до 482 °F	
Пределы вязкости		
Q _{max} [м ³ /ч]	Q _{max} [USgpm]	Вязкость [мПа · с]
≤ 0,1	≤ 0,44	1,0
> 0,1 до 0,5	> 0,44 до 2,2	1,0 до 3,0
> 0,5 до 3	> 2,2 до 13	1,0 до 5,0
> 3 до 10	> 13 до 44	1,0 до 8,0
> 10 до 25	> 44 до 110	1,0 до 10
> 25 до 50	> 110 до 220	1,0 до 15
> 50 до 100	> 220 до 440	1,0 до 25
> 100	> 440	1,0 до 50
Конструктивная сборка		
Подключение насадного кольца	DN 25 до DN 300: DIN 2501 1" до 12": ANSI B 16.5 RF	
Материал		
• Корпус прибора	Нерж ст Арт.№ 1.4301 /304	
• Насадное кольцо и трубопр, запорная пластина, ось, сиффон и упл. прокладка	см таблицу стр. 4	
Вид защиты (Указательн. дет.)		
• Стандартная конструкция	IP65	
• При конструкции с контактом / датчиком	IP54	
Вес	см таблицу стр. 4	
Сертификаты и допуски		
Распределение по (ЕЭС 97/23/ЕЭС)	Для газов и жидкостей флюидной группы 1; соотв. Параметрам Арт. 3, Абз. 3 (хорошая инженерная практика)	



Технические данные контактов

Принцип переключения	Магнитный прыгающий контакт, двойной контакт
Подключение	PG 9
Гистерезис	± 3% от предельного знач изм обл.
Вид защиты	IP 54
Температура окр среды	-20 до +70°C (-4 до 158°F)
макс. Частота включения	5/мин
макс. включение	AC 250V / 1A / 50VA DC 250V / 1A / 30W Данные только для омических нагрузок, при индуктивных нагрузках необходима защита
Принцип переключения	Индуктивный контакт, одиночный контакт, опционально двойной контакт
Подключение	PG 9
Номинальное напряжен	DC 8V
Вид защиты	IP 65
Индуктивность	100μH
Мощность	30 nF
Температура окр среды	
• без EX-Защиты	-20 до +70°C (-4 до 158°F)
• с Ex-Защитой T6	-20 до +55°C (-4 до 131°F)
Ex-допуск	Eex ia IIC T6

Технические данные Поворотный угол

Принцип переключения	Поворотный угол – трансформатор измерений
Подключение	Вилка прибора (7 контактов)
Номинальное напряжен	DC 12 – 36V
потребляемая мощность	макс. 0.2W (без Бремя)
Выход 3-проводное-подкл	4 до 20mA
Бремя при 24V	макс. 300Ω
Температура окр среды	-20 до +70°C
Ex-допуск	нет
Примечание	Для соблюдения EN 50082-2 (EMV) использовать изолированный провод, с одной стороны его необходимо заземлить

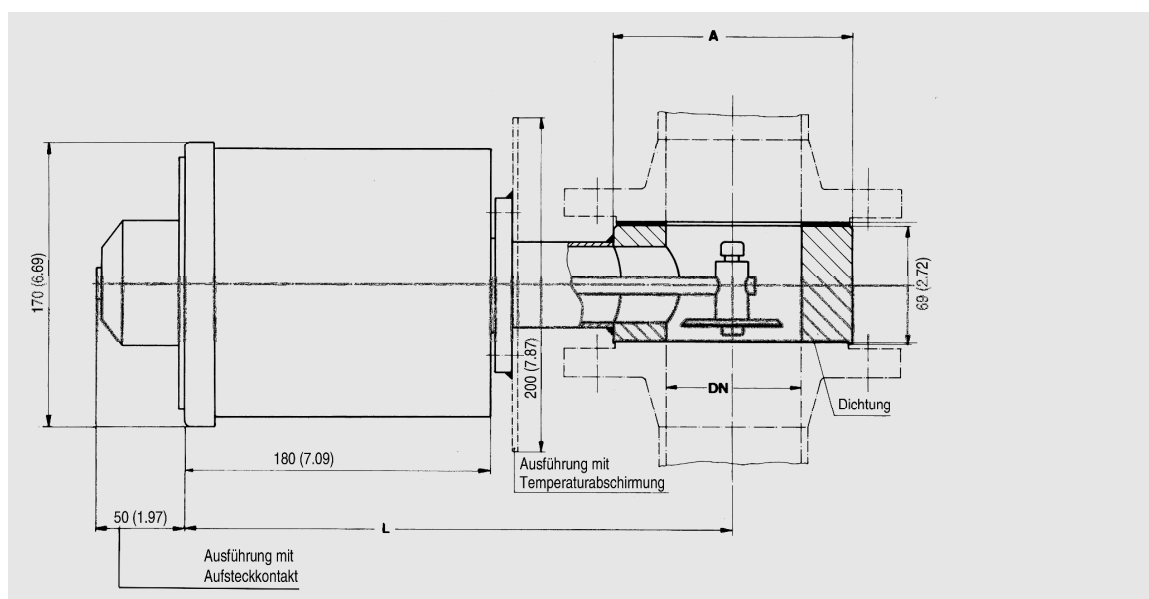


Рис 3 Гардекс, размеры в мм (inch)

Области измерения, потери давления и размеры (жидкости и газы)

Ном. шир Трубопров DN	Предел области измерения Вода			Предел области измерения Воздух			мин. Нач давл [бар]	Потеря давл *) [мбар]	PN 10/16 Размеры [мм]	
	[мЗ/ч]			[мЗ/ч]						
Область измерения			Область измерения			L	A			
маленькая	средняя	большая	маленькая	средняя	большая					
25	2	4	6	60	120	180	0,6	270-380	280	71
40	3	9	15	90	270	450	0,5	100-250	295	92
50	9	27	45	270	810	1350	0,4	50-150	305	106
65	12	36	60	360	1080	1800	0,4	50-150	315	126
80	18	54	90	540	1620	2700	0,4	50-150	325	142
100	30	90	150	900	2700	4500	0,4	50-150	330	162
125	55	160	270	1650	4875	8100	0,4	50-150	345	192
150	70	205	345	2100	6225	10350	0,3	40-120	365	217
200	120	360	600	3600	10800	18000	0,3	40-120	390	273
250	200	585	975	6000	17625	29250	0,3	40-120	425	327
300	270	810	1350	8100	24300	40500	0,3	40-120	450	377 (PN 10) 385 (PN 16)

Области измерения, потери давления и размеры (жидкости и газы)

Ном. шир Трубопров inch	Предел области измерения Вода			Предел области измерения Воздух			мин. Нач давал [psi]	Потеря давл *) [psi]	PN 10/16 Размеры [inch]	
	[Usgpm]			[Usgpm]						
Область измерения			Область измерения			L	A			
мал.	средняя	большая	мал.	средняя	большая					
1	8,8	17,6	26	264	528	793	8,7	3,9 -5,5	11,02	2,48
1 1/2	13,2	40	66	396	1189	1981	7,25	1,45-3,6	11,61	3,27
2	40	119	198	1189	3566	5944	5,8	0,73-2,2	12,01	3,94
2 1/2	53	159	264	1585	4755	7925	5,8	0,73-2,2	12,40	4,72
3	79	238	396	2378	7133	11888	5,8	0,73-2,2	12,80	5,2
4	132	396	660	3963	11888	19814	5,8	0,73-2,2	12,99	6,38
5	242	704	1189	7265	21465	35664	5,8	0,73-2,2	13,58	7,56
6	308	903	1519	9246	27409	45571	4,4	0,58-1,74	14,37	8,54
8	528	1585	2642	15851	47552	79254	4,4	0,58-1,74	15,35	10,75
10	881	2576	4293	26418	77603	128788	4,4	0,58-1,74	16,73	12,87
12	1189	3566	5944	35664	106993	178322	4,4	0,58-1,74	17,72	14,84(PN 10) 15,16(PN 16)

Стандартн. Обл. изм жидкостей ($\rho = 1 \text{ кг/л}$ (62,43 lbs/cu.ft), Вязкость 1 мПа s (1 ср)) и воздух ($P_e = 0 \text{ бар}$ превыш давл, $T = 0^\circ\text{C}$ (32°F)) (динамика изм 1:5)

*) Потеря давления указывается для всех трёх областей (от маленькой до большой).

Конструкции Гардекс

Конструкция	Тип 1	Тип 2	Тип 3	Тип 4	Тип 5
Насадное к., трубопров	Сталь DN 25 до 40 (1 до 1 1/2") ST-37 DN 50 до 65 (2 до 2 1/2") ST-52.3 от DN 80 (3") ST-37	Нерж. сталь Арт.№ 1.4571/316Ti	Сталь DN 25 до 40 (1 до 1 1/2") ST-37 DN 50 до 65 (2 до 2 1/2") ST-52.3 от DN 80 (3") ST-37		
Обивка	-			Твёрдая резина	Хастеллой С
Запорн. пластина, ось Сильфон	Нерж. сталь Арт.№ 1.4571/316Ti		Нерж. сталь Арт.№ 1.4571/316Ti	Хастеллой С	Хастеллой С
Уплотнит. прокладка Меж фланцами и корпус	Пербунан до 90°C (194°F) Витон до 160°C (320°F) Клингер SIL C 4500 до 250°C (482°F)		Пербунан до 90°C (194°F) Витон до 90°C (194°F)		PTFE до 160°C (320°F)

Данные заказа



F I Гардекс Ротаметр

Конструкция (соотв. табл. стр 4)

- Тип 1
Насадное кольцо: сталь,
Запорная плата: нерж сталь
1.4571/316Ti
- Тип 2

F I Гардекс Ротаметр

Указание

- с местным указанием (стандартно)
- с магнитнопрыгающим конт.
- с индуктивным контактом
- с электронным датчиком (0 до 20mA)
- с электронным датчиком (4 до 20mA)

Функция контактов

- без контактов

для магнитнопрыгающих конт.

- закрытие при занижении и превышении предельного значения
- открытие при занижении и превышении пред знач
- закрытие при занижении, открытие при превышении предельного значения
- открытие при занижении, закрытие при превышении предельного значения

для индуктивных контактов

- открытие при занижении предельного значения
- закрытие при занижении предельного значения
- закрытие при занижении и превышении пред знач
- открытие при занижении и превышении пред знач
- закрытие при занижении, открытие при превышении предельного значения
- открытие при занижении, закрытие при превышении предельного значения

Направление потока

- сверху вниз (вертикально)
- снизу вверх (вертикально)
- с лева на право (горизонтально)
- с права на лево (горизонтально)

Другие конструкции

К № заказа добавить "-Z" и короткое описание

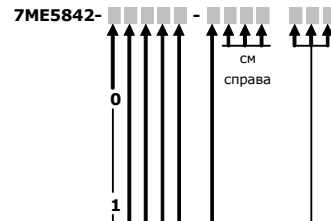
Особая шкала
Указать:

В-во измерения, обл изм., ед изм., плотность, единица плотности
вязкозность, единица вязкозности
раб. Темпер., раб. Давление

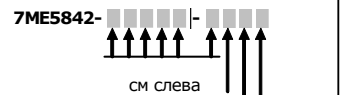
Конструкция без силикона
В-во измерения - вода
Вязкозность: 1 mPa*s
Плотность: 1 кг/л (62,43 lbs/cu.ft)
Особые конструкции
указывать

№Заказа

К. Описание



№Заказа



A
B
C
D
E
A
D
E
G
H
J
K
L
M
N
P

K1Y
L1Y

1
2
3
4

Kurzangabe

Y01

Y04

Y05

Y99