

## ДАТЧИК КОНТРОЛЯ СХОДА ЛЕНТЫ FSL-ET4



### Особенности:

- малые габариты
- 1 контакт NC и 1 контакт NO
- принудительное размыкание
- мгновенное переключение
- долговечность посредством большего диаметра валиков
- IP67

Датчики контроля схода ленты применяются на конвейерных лентах в целях минимизации повреждения и разрушения ленты в результате отклонения от траектории.

Датчики контроля схода ленты, как типа FSL-ET4/1L, так и FSL-ET4/1L32 предусмотрены для применения вдоль малых конвейерных лент. Их располагают попарно, слева и справа конвейерной ленты. При отклонении ленты от предусмотренной траектории рычаг валика датчиков соприкасается с боковой поверхностью ленты и вытесняется против силы внутренней пружины. При угле отклонения  $25^\circ$  происходит переключение. Максимальное отклонение рычага валика составляет  $55^\circ$ . Если лента снова возвращается на свою дорожку, ручка валика следует этому движению и выполняет возврат в прежнее положение при угле отклонения в  $16^\circ$ . Для облегчения монтажа ручка валика может быть смонтирована под любым углом.

Эти датчики оснащены размыкающим контактом с принудительным размыканием, а также замыкающим контактом. Оба контакта переключаются синхронно с характеристикой мгновенного переключения, при постепенно нарастающем сходе ленты они переключаются без отставания, ступенчато. Каждый контакт имеет разрывную мощность 240 VAC 6A или 24 VDC 5 mA до 10A.

Валик рычага на оси из специальной стали оснащен подшипником скольжения. Он сделан из полиамида с графитовыми компонентами. Срок службы данного валика на основе графита значительно выше, чем валика из белого полиамида без графита. Диаметр данного валика составляет 20 мм или 32 мм. Более тонкий валик имеет свои преимущества при наименьших отношениях внутренней длины. Валик в 32 мм имеет преимущество маленькой скорости вращения. Оба валика, особенно утолщенный, имеют по сравнению с другими продуктами других производителей преимущество максимально большого отношения внешнего диаметра к диаметру оси.

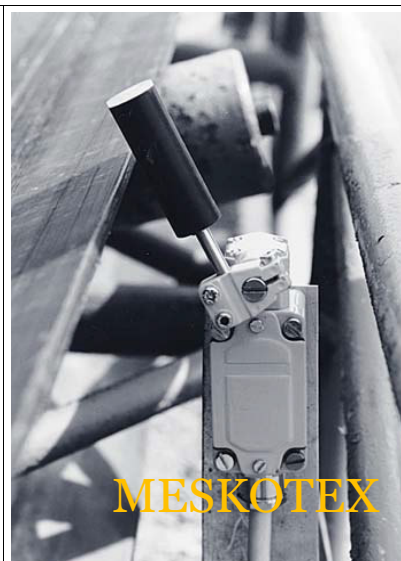
Это наибольшее отношение способствует малому «начальному пусковому моменту». Это важно для свободного откручивания валика, если он после продолжительного простоя прочно удерживается из-за скопления пыли, грязи или льда. В других случаях валик отшлифовывают с внешней стороны от боковой поверхности ленты.

Прочный корпус выполнен из литья под давлением и имеет класс защиты IP 67.

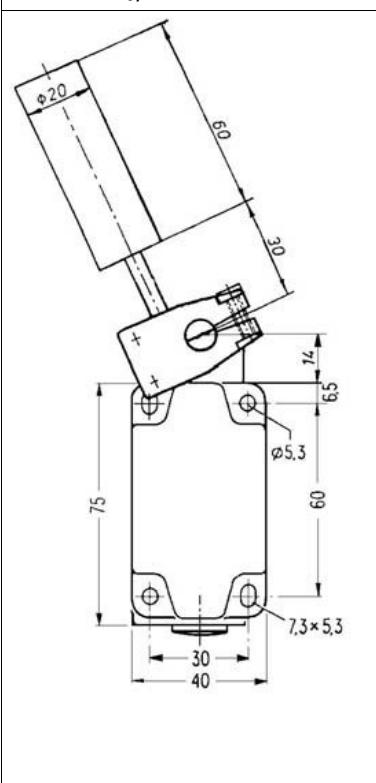
## ДАТЧИК КОНТРОЛЯ СХОДА ЛЕНТЫ FSL-ET4

### Технические параметры

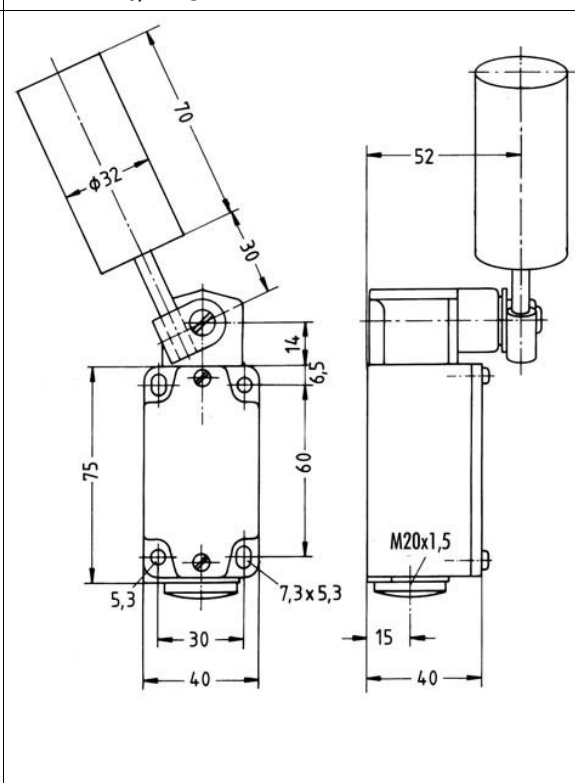
Выполненные предписания:	DIN VDE 0660.200, EN 60947
Угол коммутации:	25°
Макс.отклонение:	55°
Переключательный элемент:	1 размыкающий и 1 замыкающий контакт
Нагрузочная способность контактов:	260 VAC 6 A или 24 VDC 5mA до 10A
Кабельный ввод:	1 x M20x1,5 Резьбовое отверстие
Класс защиты:	IP 67
Материал корпуса:	Алюминиевое литье под давлением
Цвет корпуса:	желтый RAL 1003
Вес / масса:	0,3 кг
Крепление:	4 сквозных отверстия для M5-винтов
Монтажное положение:	любое
Допуст. температура эксплуатации:	-40°C до +85°C



FSL-ET4/1L



FSL-ET4/1L32



Номер заказа:

FSL-ET4/1L - Датчик контроля схода ленты с роликом 20 мм

FSL-ET4/1L32 - Датчик контроля схода ленты с роликом 32 мм

## ДАТЧИК КОНТРОЛЯ СХОДА ЛЕНТЫ FSL-LH



- До 4 контактов NC + 4 NO
- Мгновенное переключение с принудительным размыканием
- Серебряные и позолоченные контакты
- Плавно регулируемое расстояние между ручкой и лентой
- VA-Валик с VA-шарикоподшипниками
- Прочные корпуса из стеклопластика или серого чугуна
- IP 67
- По выбору заказчика EX-Защита (Отдельный техпаспорт)



Расстояние между ручкой валика и лентой свободно регулируется.

### Модификации:

- Система шин или контрольная лампочка
- Допуск для взрывозащиты

Применение датчиков контроля ленты предусматривает экстремальные условия эксплуатации. Их корпуса из прочного, толстостенного, ударопрочного и нержавеющей полиэстера или из чугуна по желанию заказчика, также как и специально разработанные для данных датчиков рычаги переключения, являются лучшими гарантами качества. Оба исполнения корпуса имеют высокий класс защиты IP67.

Датчики схода ленты располагают попарно, слева и справа конвейерной ленты. При отклонении ленты от предусмотренной траектории ручка валика датчиков соприкасается с боковой поверхностью ленты и вытесняется против силы внутренней пружины.

Вместе с увеличивающимся сходом конвейерной ленты ручка валика отклоняется от своего исходного положения. В этот момент контакты переключаются. По желанию заказчика возможно исполнение с дополнительными предварительными контактами, они активируют опережающий предупредительный сигнал перед отключением. Если сход ленты уменьшается, автоматически происходит обратное переключение коммутационных контактов. Другая модификация предусматривает возможность фиксирования при пуске.

Поверхности контактов встроенных микровыключателей выполнены из серебра, по желанию заказчика это могут быть позолоченные контакты. Интегрированные системы принудительного размыкания обеспечивают надежное размыкание всех встроенных размыкающих контактов.

С тем, чтобы обеспечить надежный запуск конвейерной установки после отключения, контакты должны надежно замкнуться и особенно при малых токах с малым переходным сопротивлением.

Для этого предусмотрено самоочистление поверхностей контактов: специальная конструкция заставляя поверхности тереться друг о друга при каждом срабатывании, при этом возможные имеющиеся слои изоляции убираются в сторону, переходное сопротивление, таким образом, надежно сокращается.

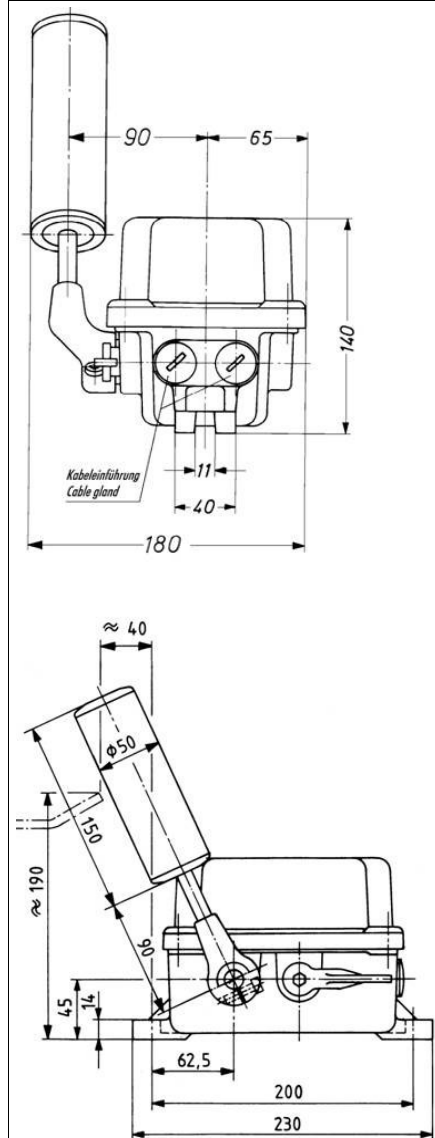
Выполняется мгновенное переключение каждого отдельного микровыключателя, что способствует ступенчатому переключению, несмотря на медленно увеличивающийся сход ленты.

Каждый отдельный микровыключатель сертифицирован DVE и CCC и имеет соответствующие знаки качества.

Положение нержавеющей ручки валика с двойным шарикоподшипником свободно регулируется на валу датчика. Тем самым может оказываться влияние на допустимый сход ленты. Большой диаметр валика 50 мм делает возможным его применение на быстро движущихся лентах.

Радиальное уплотнение для герметизации валов, отходящих от датчиков, специальный жесткий, плотный уплотнитель крышки, а также все валы и винты из нержавеющей стали, являются дополнительными гарантиями долгого срока служба и надежности.

## ДАТЧИК КОНТРОЛЯ СХОДА ЛЕНТЫ FSL-LH



### Технические параметры:

Соответствует нормам:	EN 60947, EN 60529, EN 60204
Сход лент до переключения:	См. Таблицу выбора (Ход контакта)
Сход ленты до предупредительного контакта:	См. Таблицу выбора (Ход контакта)
Макс.отклонение рычага :	75°
Рычаг валика:	Ручка регулируется плавно, 2 шарикоподшипника, очень легко приводится в действие. Ролик, ось и шарикоподшипник из нержавеющей стали.
Контакты:	До 4 размыкающих контактов с принудительным размыканием и 4 замыкающими контактами 10 А
$I_{th}$ (Термический установившийся ток):	
Разрывная мощность:	Серебряный: 400VAC 6A / 230VAC 8A / 24 D 10A/ 80VDC 3A
Минимальный ток:	Позолоченный: 1 mA при 6VDC
Категория применения:	Серебряный: AC-15 230V 1 A DC-13 110V 0,5A Позолоченный: AC-12 230V 250mA DC-12 110V 250 mA
Измерительное напряжение изоляции:	400V
Измерительное импульсное напряжение:	kV
Допуск микровыключателя:	DVE Per.№: 6671,6827, 40026213 CCC
Электрические выводы:	Резьбовые клеммы, на каждую клемму 1 или 2 кабеля макс. 2,5 мм <sup>2</sup>
Кабельный ввод:	2xM25, с завода-поставщика закрыто заглушкой IP67
Класс защиты корпуса:	IP67
Материал корпуса:	Стеклопластик (LHP...) Чугун (LHM...)
Цвет корпуса:	желтый RAL 1003 или красный RAL 3000
Вес / масса:	2,9 кг (LHP)/ 6,5 кг (LHM)
Крепление:	2 продольных отверстия для M10-винтов
Температура эксплуатации:	-40°C до +85 °C (-55°C по запросу)

## Таблица выбора

### Корпус из полиэстера, Серебряные контакты:

Тип датчика	Предупредительные контакты			Главный контакт			Фиксирующее устройство
	NC	NO	Ход контакта	NC	NO	Ход контакта	
FSL-LHPE-10/1-L50	0	0		1	1	4,5 см	
FSL-LHPEw-10/1-L50	0	0		1	1	4,5 см	да
FSL-LHPE-10/2-L50V	1	1	2,5 см	1	1	4,5 см	
FSL-LHPEw-10/2-L50	1	1	2,5 см	1	1	4,5 см	да
FSL-LHPE-18/1-L50	0	0		2	2	4,5 см	
FSL-LHPEw-18/1-L50	0	0		2	0	4,5 см	да
FSL-LHPE-18/2-L50V	2	0	2,5 см	2	0	4,5 см	
FSL-LHPEw-18/2-L50V	2	0	2,5 см	2	0	4,5 см	да
FSL-LHP-10/2-L50	0	0		2	2	7 см	
FSL-LHPw-10/2-L50	0	0		2	2	7 см	да
FSL-LHP-10/3-L50V	1	1	3,5 см	2	2	7 см	
FSL-LHPw-10/3-L50V	1	1	3,5 см	2	2	7 см	да
FSL-LHP-10/3-L50	0	0		3	3	7 см	
FSL-LHPw-10/3-L50	0	0		3	3	7 см	да
FSL-LHP-10/4-L50V	1	1	3,5 см	3	3	7 см	
FSL-LHPw-10/4-L50V	1	1	3,5 см	3	3	7 см	да
FSL-LHP-10/4-L50	0	0		4	4	7 см	
FSL-LHPw-10/4-L50	0	0		4	4	7 см	да

### Корпус из полиэстера, позолоченные контакты

Все модификации имеются в наличии, как с серебряными контактами, так и с позолоченными контактами, со следующей маркировкой:

Вместо числа «10» число «13», например FSL-LHPE-13/1-L50 (1 размыкающий контакт + 1 замыкающий позолоченный контакт)

Вместо числа «18» число «19», например FSL-LHPEw-19/1-L50 (2 размыкающих позолоченных контакта, с фиксацией)

### Чугунные корпуса


Все выключатели имеются также в наличии с корпусами из чугуна, с маркировкой: -LHM вместо -LHP, например, FSL-LHME-10/2-L50V. Все модификации, как с серебряными, так и позолоченными контактами, имеются в наличии.



	<p><b>взрывозащищенный датчик контроля схода ленты FSL-LHPE-xx /x — L50-EX</b></p>
<div data-bbox="159 302 478 761">  <p style="text-align: center; font-size: 2em; opacity: 0.5;">MESKOTEX</p> </div> <p data-bbox="151 795 614 862">В соответствии с АТЕХ-Директивой для зоны 22</p> <ul data-bbox="199 952 630 1422" style="list-style-type: none"> <li>• Нержавеющий корпус из стеклопластика или серого чугуна</li> <li>• IP67</li> <li>• До 4 контактов NC плюс 4 NO</li> <li>• Мгновенное переключение с принудительным размыканием</li> <li>• Серебряные или позолоченные контакты</li> <li>• Плавно регулируемое расстояние между валиком и ремнем</li> <li>• VA-валик с VA-шарикоподшипниками</li> </ul> <p data-bbox="151 1512 622 1568">Расстояние между валиком и лентой плавно регулируется</p> <div data-bbox="159 1579 590 1702">  </div>	<p data-bbox="646 302 1444 470">Датчики спроектированы для многолетнего применения в экстремальных условиях. Они применяются при эксплуатации, вызывающей шероховатости, механические нагрузки, а также коррозионную опасность посредством агрессивных газов. Датчики схода ленты устанавливаются попарно, слева и справа конвейерной ленты.</p> <p data-bbox="646 470 1444 716">При отклонении ленты от предусмотренной траектории ручка валика датчиков соприкасается с боковой поверхностью ленты и вытесняется против силы внутренней пружины. Для взрывоопасных областей датчики сконструированы в соответствии с требованиями завтрашнего дня. Уже на сегодняшний день они соответствуют новому стандарту EN 61241-1-1, а также предыдущему EN50281-1-1. Они имеют допуски с обозначением: EX II 3D 90°C и следующим Ex tD A22 IP67 T90°C для применения в областях с горючей пылью зоны 22.</p> <p data-bbox="646 716 1444 862">Это соответствует классу устройств II, категории 3. датчики контроля схода ленты соответствуют всем другим применяемым Европейским стандартам и имеют CE-маркировку. Если скошенная лента касается рычага валика датчика, валик начинает вращаться со скоростью ленты.</p> <p data-bbox="646 884 1444 1512">При нарастающем сходе ленты ручка валика вытесняется боковой поверхностью ленты против силы внутренней пружины. Для предварительного предупреждения сначала переключается контакт предупреждения (по запросу заказчика), затем, при большом сходе ленты переключаются все остальные контакты. Контакты переключаются ступенчато также при медленно нарастающем сходе ленты. Они имеют механизм принудительного размыкания, что делает возможным их применение в электрической цепи аварийной защиты. Контакты являются самоочищаемыми, содержат в составе серебро, по желанию заказчика покрываются позолотой. Ручка валика может максимально отклоняться на 75°C. Если сход ленты уменьшается, происходит обратное переключение контактов. По желанию заказчика возможно исполнение с фиксирующим устройством, оно управляет сработанным положением исключительно при отключении вручную непосредственно на датчике. Положение комплектного, произведенного из нержавеющей материалов рычага валика, регулируется ступенчато на валу датчика. Посредством этого может быть установлено нужное расстояние до ленты и допустимый сход ленты. Легкоподвижный, специально уплотненный вал оснащен нержавеющей шарикоподшипником для увеличения срока службы. Большой диаметр валика 50 мм делает возможным его применение на быстро движущихся лентах.</p> <p data-bbox="646 1534 1444 1803">Возможность выбора имеется в материалах идентичных по размеру корпусов: с одной стороны, прочные, экономичные корпуса из толстостенного, запрессованного, специально разрешенного для применения в EX-диапазонах, полиэстера с уменьшенным поверхностным сопротивлением. Он является 100% коррозионностойким, а также стойким к агрессивным атмосферам и жидкостям. С другой стороны, это корпус из серого чугуна: по возможности устойчивый, достаточно коррозионностойкий (при этом значительно лучше алюминия), сложный в производстве, двухслойный с двухкомпонентным лаком.</p>

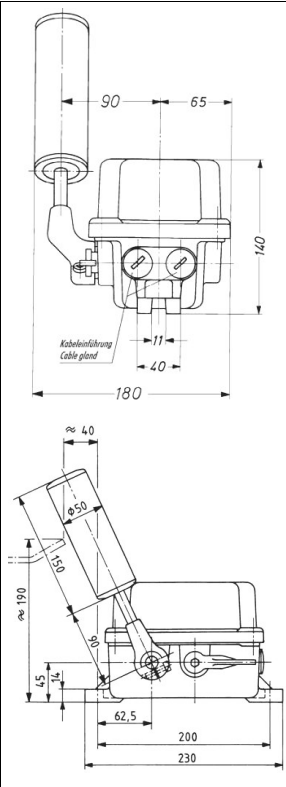
**Корпус из серого чугуна**

Все типы датчиков имеются также в корпусах из серого чугуна: маркировка LHM вместо LHP, Например: FSL-LHM-10/2-L50V-EX

	<b>взрывозащищенный датчик контроля схода ленты FSL-LHPE-xx /x – L50-EX</b>		
<b>Технические параметры</b>			
Соответствуют стандартам:	EN 61241-1-1, EN 50281-1-1, EN 60947-5-1 EN 60947-5-5, EN 60529, EN 60204		
Маркировка:	EX II 3D 90°C EX tD A22 IP67 T90°C соответствует группе II, категории 3		
Допуск для:	Зона 22		
Контакты:	До 4 размыкающих и 4 замыкающих контактов, самоочищающиеся		
Нагрузочная способность контактов:	Серебряные контакты AC: 400V 6A, 230V 8A DC: 24V 10A, 80V 3A		
Минимальный ток:	Позолоченный: 1mA при 6VDC		
Категория применения:	Серебряные контакты: AC-15 230V 1A, DC-13 110V 0,5F Позолоч.контакт: AC-12 230V 250mA, DC-12 110V 250mA		
Кабельный ввод:	2xM25 Резьбовое отверстие		
Класс защиты:	IP67		
Доп.температура окруж.среды T <sub>amb</sub> :	-40°C до 80°C		
Макс.температура поверхности корпуса:	90°C		
Материал корпуса:	Стеклопластик (LHP), серый чугун (LHM)		
Цвет корпуса:	желтый или красный (LHM) черный(LHP)		
Вес /масса:	2,9 кг (LHP)6,8 кг (LHM)		
Крепление:	2 продольных отверстия для M10-винтов		
Рычаг валика:	Положение рычага плавно регулируется, с удвоенным шарикоподшипником, легко приводится в действие, валик, ось и шарикоподшипник из нержавеющей стали		

**Таблица выбора**

Тип выключателя Корпус из полиэстера	Главные контакты		Предварительные контакты		Фиксация	Контакты
	Замык.	Размык.	Замык.	Размык.		
FSL-LHPE-10/1-L50-EX	1	1				Серебрянные
FSL-LHPEw-10/1-L50-EX	1	1			x	Серебрянные
FSL-LHPE-10/2-L50V-EX	1	1	1	1		Серебрянные
FSL-LHPEw-10/2-L50V-EX	1	1	1	1	x	Серебрянные
FSL-LHP-10/2-L50-EX	2	2				Серебрянные
FSL-LHPw-10/2-L50-EX	2	2			x	Серебрянные
FSL-LHP-10/3-L50V-EX	2	2	1	1		Серебрянные
FSL-LHPw-10/3-L50V-EX	2	2	1	1	x	Серебрянные
FSL-LHP-10/3-L50-EX	3	3				Серебрянные
FSL-LHPw-10/3-L50-EX	3	3			x	Серебрянные
FSL-LHP-10/4-L50V-EX	3	3	1	1		Серебрянные
FSL-LHPw-10/4-L50V-EX	3	3	1	1	x	Серебрянные
FSL-LHP-10/4-L50-EX	4	4				Серебрянные
FSL-LHPw-10/4-L50-EX	4	4			x	Серебрянные
FSL-LHPE-13/1-L50-EX	1	1				позолоченные
FSL-LHPEw-13/1-L50-EX	1	1			x	позолоченные
FSL-LHPE-13/2-L50V-EX	1	1	1	1		позолоченные
FSL-LHPEw-13/2-L50V-EX	1	1	1	1	x	позолоченные
FSL-LHP-13/2-L50-EX	2	2				позолоченные
FSL-LHPw-13/2-L50-EX	2	2			x	позолоченные
FSL-LHP-13/3-L50V-EX	2	2	1	1		позолоченные
FSL-LHPw-13/3-L50V-EX	2	2	1	1	x	позолоченные
FSL-LHP-13/3-L50-EX	3	3				позолоченные
FSL-LHPw-13/3-L50-EX	3	3			x	позолоченные
FSL-LHP-13/4-L50V-EX	3	3	1	1		позолоченные
FSL-LHPw-13/4-L50V-EX	3	3	1	1	x	позолоченные
FSL-LHP-13/4-L50-EX	4	4				позолоченные
FSL-LHPw-13/4-L50-EX	4	4			x	позолоченные



## Конечный выключатель рычажный ES-LH



### Особенности:

- До 4 размыкающих и 4 замыкающих контактов
- Принудительным размыкание
- Мгновенное переключение
- Нержавеющий корпус из полиэстера или серого чугуна
- IP67
- Серебряные или позолоченные контакты
- Ex ATEX-версии (отдельный техпаспорт)

Конечные выключатели рычажного типа применяются при линейных и вращающихся движениях для того, чтобы сообщить о достигнутом положении или выполнить отключение в предельных положениях.

Рычаг управления данного выключателя может приводиться в действие как влево, так и вправо относительно своего среднего нейтрального положения. Замыкание контактов выполняется в зависимости от модификации или независимо от направления привода. Рычаг автоматически возвращается в свое среднее нейтральное положение, при этом также выполняется обратное переключение. По желанию заказчика возможна модификация с фиксирующим устройством, рычаг остается в заданном положении до выключения ручным способом.

Каждый конечный выключатель рычага оснащен 4 микровыключателями. Каждый выключатель имеет 1 размыкающий контакт плюс 1 замыкающий контакт или соответственно 2 размыкающих контакта. Контакты выполнены из массивного серебра, по желанию заказчика это могут быть позолоченные контакты. Все поверхности контактов -самоочищающиеся: специальная конструкция заставляет поверхности тереться друг о друга при каждом приведении в действие, при этом возможные имеющиеся слои изоляции убираются в сторону, переходное сопротивление, таким образом, надежно сокращается. Каждый микровыключатель отключается при помощи собственного мгновенного выключения и оснащен принудительным размыканием для безопасного применения. Каждый отдельный микровыключатель сертифицирован по VDE по CCC и имеет маркировку: DVE и CCC.

Переключающий рычаг стопорится на вале и переключается на  $4 \times 90^\circ$ . Износостойкий ролик переключающего рычага выполнен из полиамида и имеет на оси из нержавеющей стали подшипник скольжения. Эта комбинация материала выбрана осознанно, поскольку комбинации Сталь-Сталь или ролики с шарикоподшипниками менее долговечны.

Корпус выключателя состоит из ударопрочного, толстостенного, коррозионностойкого полиэстера или чугуна. Термическая стабильность корпуса из полиэстера значительно превосходит обычные, тонкостенные корпуса из полиамида по низкой цене. Обе модификации корпуса имеют класс защиты IP67.

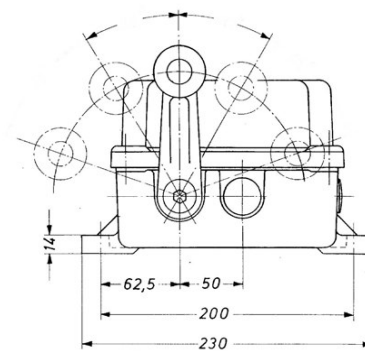
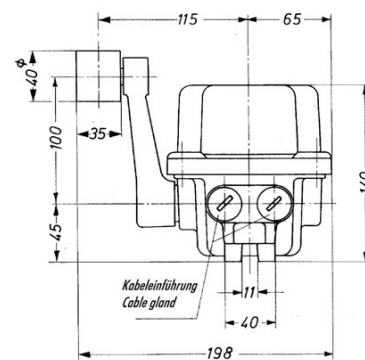
Такие невидимые детали, как радиальное уплотнение, уплотняющее все выходящие из корпуса валы, валы из нержавеющей стали, винты из нержавеющей стали, а также нетеряемые винты крышки корпуса гарантируют продолжительный срок службы, надежность и возможность многократного использования.



### Конечный выключатель рычага ES-LH

#### Технические параметры

Соответствуют стандартам:	EN 60947, EN 60529, DIN VDE 0168
Контакты:	Все с мгновенным переключением, самоочищающиеся поверхности, Размыкающий контакт с принудительным пазмыканием
I <sub>th</sub> Терм. ток длительной нагрузки:	10A
Разрывная мощность:	Серебр.: 400VAC 6A/230VAC 8A/ 24VDC 10A / 80VDC 3 A
Минимальный ток:	Позолоч.: 1 mA при 6VDC
Категория применения:	Серебр.: AC-15 230V 1A DC-13 110V 0,5A Позол.:AC-12 230V 250mA DC-12 110V 250mA
U <sub>i</sub> Изм.напряжение уровня изоляции:	400V
U <sub>imp</sub> Изм.импульсное напряжение:	4kV
Маркировка микровыключателя:	DVE Per.№:6671, 6827,40026213 CCC
Электрическое подключение:	Винтовые зажимы, на каждый зажим до 2 кабелей макс.2,5 мм <sup>2</sup> каждый
Кабельный ввод:	2xM25, закрыт заглушкой IP67 на заводе-производителе
Класс защиты:	IP67
Материал корпуса:	Полиэстер -стеклопластик (LHP..), угун (LHM..)
Цвет корпуса:	желтый RAL 1003, по заказу красный RAL 3000
Вес /масса:	2,3 кг (LHP), 5,9 кг (LHM..)
Крепление:	2 продольных отверстия для M10-винтов, монтажное положение любое
Температура эксплуатации:	-40°C до +85 °C (-55°C по запросу)



#### Данные для расчета SIL или PL в соответствии с EN13849 и IEC61508:

Срок службы В10	Исполнение с фиксирующим устройством:	8000 переключений
	Исполнение без фиксирующего устройства	зависит от скорости срабатывания, при 1,5 м/с- 20000 циклов
	При медленном срабатывании	до 50000 циклов

#### Таблицы выбора

##### Корпус из полиэстера, серебряные контакты, без фиксирующего устройства:

Обозначение	Контакты	Только слева	Только справа	Крепление	Угол коммутации α	Макс.отклон. рычага
	В зависимости от направления					
ES-LHPE-10/1-R	1 NC + 1 NO			нет	15°	75°
ES-LHPE-18/1-R	2 NC			нет	15°	75°
ES-LHPE-10/2-R	2 NC + 2 NO			нет	15°	75°
ES-LHPE-18/2-R	4 NC			нет	15°	75°
ES-LHP-10/3-R	3 NC + 3 NO			нет	30°	75°
ES-LHP-10/4-R	4 NC + 4NO			нет	30°	75°
ES-LHPE-10/2-R2		1 NC + 1 NO	1 NC + 1 NO	нет	15°	75°
ES-LHPE-18/2-R2		2 NC	2 NC	нет	15°	75°
ES-LHPE-10/4-R2		2 NC + 2 NO	2 NC + 2 NO	нет	30°	75°

##### Корпус из полиэстера, позолоченные контакты, без фиксирующего устройства:

Все модификации имеются в наличии с серебряными контактами, маркировка следующая:

Вместо LHPx-10/... для позолоченного контакта выбирают LHPx-13/..., например: ES-LHPE-13/1-R(1 NC + 1NO, позолоченный контакт)Вместо LHPx-18/... для позолоченного контакта выбирают LHPx-19/..., например: ES-LHPE-19/2-R (4 NC, позолоченный контакт)

**Корпусы из чугуна:** здесь вместо «Р» используют литеру «М», например: ES-LHME-10/1-R

**Фиксирующее устройство:** имеется в наличии для всех типов выключателей, литера «W» используется перед «-10» или перед «-13», или перед «-18», или перед «-19», например, ES-LHPEw-13/1-R или LHPW-10/3-R

### Аварийный тросовый выключатель SZN-LH



Совместим с AEG-датчиком «NSR»

- До 2х50 метров аварийных тросов
- До 4 контактов 4 NS + 4 NO
- Серебряные или позолоченные контакты
- Мгновенное переключение с принудительным размыканием
- Прочный корпус из стеклопластика или чугуна
- 2 кабельных ввода
- IP 67
- Ех по выбору заказчика (Отдельный техпаспорт)

Опции:

- взрывозащита
- с клеммной колодкой
- с шинной системой
- с сигнальной лампой

Концепция и дизайн этого выключателя предусматривают особые условия применения. Износостойкость при всех условиях эксплуатации является значимой характеристикой данного выключателя. Стойкий ударпрочный корпус из толстостенного, кислотостойкого и, кроме того, еще и огнестойкого полиэстера или, как альтернатива, из чугуна являются лучшими гарантом качества. Обе модификации корпуса имеют класс защиты IP 67.

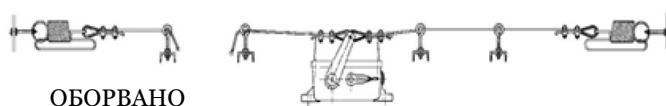
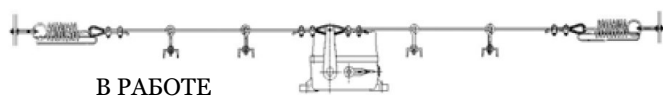
Аварийный тросовый выключатель этого типа предназначен для двустороннего монтажа аварийного троса. Даже при медленном и осторожном срабатывании контакты сразу размыкаются благодаря встроенному механизму мгновенного переключения с последующей функцией принудительного размыкания. Одновременно с переключением выполняется автоматическое фиксирование. Рычаг управления после фиксирования находится в положении, при котором вытягивается аварийный трос.

Каждый аварийный тросовый выключатель может иметь до 4 микровыключателей. Каждый выключатель имеет 1 размыкающий + 1 замыкающий контакт или соответственно 2 размыкающих контакта. Все встроенные микровыключатели срабатывают независимо от направления, из которого приводится в действие тросовый выключатель. Все контакты выполнены из массивного серебра. По желанию заказчика это могут быть позолоченные контакты. Все поверхности контактов являются самоочищающимися: их специальная конструкция заставляет поверхности тереться друг о друга при каждом приведении в действие, при этом возможные имеющиеся слои изоляции убираются в сторону.

Каждый отдельный микровыключатель сертифицирован по VDE по CCC и имеет маркировку: DVE и CCC.

Сложная конструкция данного аварийного тросового выключателя делает возможным исключительно долгое срабатывание (длина хода на аварийном тросе). Это долгое срабатывание в сочетании с большим необходимым приводным усилием предотвращает дефектные отключения из-за попадающего на аварийный трос транспортируемого груза или из-за вибрации.

Гарантами долговечной работы и надежности являются важные детали, такие как радиальное уплотнение с двумя рабочими кромками для уплотнения отходящих от датчика валов, очень прочные, широкие уплотнители крышки, валы из нержавеющей стали, нетеряемые винты крышки. Комплектация двумя натяжными пружинами типа SPF-W отвечает требованиям DIN EN 418 Разд. 4.5.2 (автоматическая аварийная операция при обрыве троса).

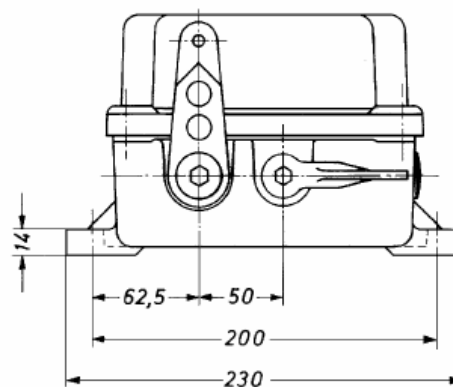
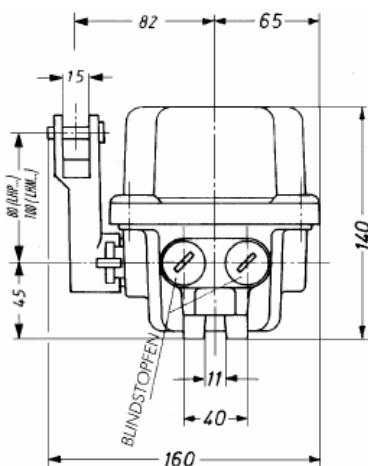


Аварийный тросовый выключатель SZN-LH				Технические параметры	
Таблица выбора					
Тип	Кол-во контактов	Материал	Соответствуют стандартам:		
	Размыкающий	Замыкающий	EN 60947 / UVV-VBG10/DIN EN 418 при оснащении двумя пружинами SPF-W		
Корпус из полиэстера				Контакты:	
SZN-LHPEw-10/1-B	1	1	Серебр.	До 4 размыкающих и замыкающих контактов, самоочищающиеся поверхности,	
SZN-LHPEw-18/1-B	2	-	Серебр.	10А	
SZN-LHPEw-10/2-B	2	2	Серебр.	I <sub>th</sub> (Терм. ток длительной нагрузки):	
SZN-LHPEw-18/2-B	4	-	Серебр.	Разрывная мощность:	
SZN-LHPw-10/3-B	3	3	Серебр.	Серебр.: 400VAC 6A/ 230VAC 8A/ 24VDC 10A / 80VDC 3 A	
SZN-LHPw-10/4-B	4	4	Серебр.	Минимальный ток: Категория применения:	
SZN-LHPEw-13/1-B	1	1	Позолоч.	Позолоч.: 1 mA при 6VDC	
SZN-LHPEw-19/1-B	2	-	Позолоч.	Серебр.: AC-15 230V 1 A DC-13 110V 0,5A	
SZN-LHPEw-13/2-B	2	2	Позолоч.	Позол.: AC-12 230V 250mA DC-12 110V 250mA	
SZN-LHPEw-19/2-B	4	-	Позолоч.	U <sub>i</sub> Изм.напряжение уровня изоляции:	
SZN-LHPw-13/3-B	3	3	Позолоч.	U <sub>imp</sub> Изм. импульсное напряжение:	
SZN-LHPw-13/4-B	4	4	Позолоч.	4kV	
Корпус из чугуна				Допуск микровыключателей: Электрическое подключение:	
SZN-LHMEw-10/1-B	1	1	Серебр.	DVE Per.Nº:6671, 6827,40026213 CCC	
SZN-LHMEw-18/1-B	2	-	Серебр.	Винтовые зажимы, на каждый зажим до 2 кабелей макс.2,5 мм <sup>2</sup> каждый	
SZN-LHMEw-10/2-B	2	2	Серебр.	IP67 согласно EN 60529	
SZN-LHMEw-18/2-B	4	-	Серебр.	2xM25, закрыт заглушкой IP67 на заводе-производителе	
SZN-LHMw-10/3-B	3	3	Серебр.	Материал корпуса: Цвет корпуса:	
SZN-LHMw-10/4-B	4	4	Серебр.	Полиэстер (LHP..)или чугун (LHM..) желтый RAL 1003 или красный RAL 3000	
SZN-LHMEw-13/1-B	1	1	Позолоч.	Вес /масса: Крепление:	
SZN-LHMEw-19/1-B	2	-	Позолоч.	прибл.2,2 кг (LHP), 5,9 кг (LHM..)	
SZN-LHMEw-13/2-B	2	2	Позолоч.	2 продольных отверстия для M10-винтов	
SZN-LHMEw-19/2-B	4	-	Позолоч.	Температура эксплуатации:	
SZN-LHMw-13/3-B	3	3	Позолоч.	-40°C до +85 °C (-55°C по запросу)	
SZN-LHMw-13/4-B	4	4	Позолоч.		

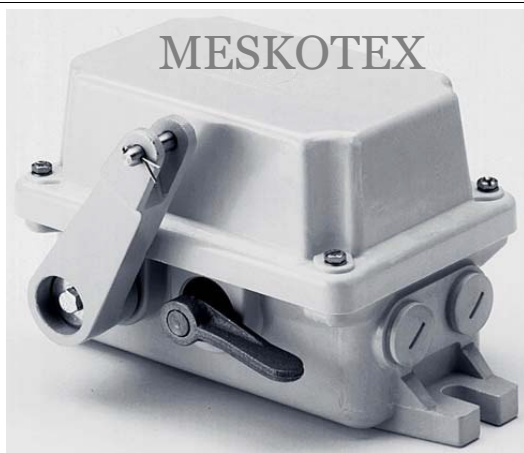
**Данные для расчета SIL или PL в соответствии с EN13849, а также IEC 61508:**

Срок службы В10: 80000 циклов переключения

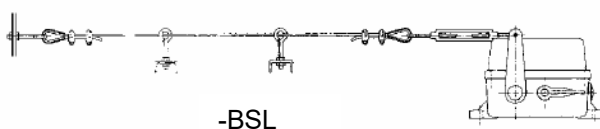
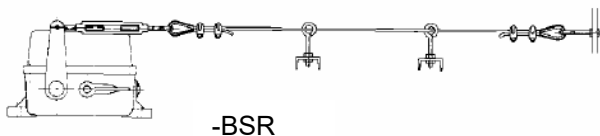
Доля опасных отключений: 0,2



### Односторонний аварийный тросовый выключатель SZN-BS



- Простейший монтаж
- Высокая эксплуатационная надежность
- Управление выключателем из одного направления
- До 40 метров аварийного троса
- Мгновенное переключение
- Прочный корпус из стеклопластика или чугуна
- IP 66
- Ex -исполнение



Аварийные тросовые выключатели применяются для защиты ленточных конвейеров или других удлиненных машин или установок для того, чтобы иметь возможность сразу их отключить в любом месте.

Ручной ход на подвешенном в выключателе аварийном тросе приводит в действие операцию аварийного отключения.

Аварийные выключатели ряда SZN-LHPEw-10/x-BS предусмотрены для одностороннего монтажа аварийного троса. Контакты выключаются при ручном ходе на аварийном тросе мгновенным переключением, с последующей функцией принудительного размыкания. Одновременно с переключением выполняется автоматическое фиксирование.

Рычаг выключателя возвращается в свое конечное положение посредством внутреннего пружинного механизма. На этом рычаге натягивается аварийный трос, в противовес силе пружины. На этом рычаге различают три различных коммутационных положения: в нейтральном положении и при правильной длине троса рычаг находится в вертикальном положении, а установка - в эксплуатации. При этом аварийный трос удерживается на ходу посредством внутреннего пружинного механизма.

Если аварийный трос натянут, рычаг из нейтрального положения переходит в свое положение срабатывания. При этом происходит переключение контактов при одновременной автоматической фиксации. Ослабление фиксации можно выполнить вручную непосредственно на выключателе. Если все же в нейтральном положении выключателя трос должен быть ослаблен или оборван, рычаг поворачивают в конченное положение посредством силы внутренней пружины. При этом выполняется переключение контактов, в соответствии с EN 60947 (автоматическая аварийная операция при обрыве троса).

Данные аварийные тросовые выключатели оснащены 1 или 2 контактами NC + 1 или 2 NO. Все контакты выключаются одновременно. Они имеют мгновенное переключение, переключаются ступенчато даже несмотря на медленное управление тросом. Для надежного замыкания поверхности контактов самоочищаемы. Для низкого напряжения и тока по выбору заказчика возможны контакты с позолоченным покрытием.

Однократное долгое срабатывание одностороннего аварийного тросового выключателя защищает нормальный режим работы установки от произвольных отключений, вызванных термическими продольными изменениями аварийного троса или вследствие попавшего на трос транспортируемого груза.

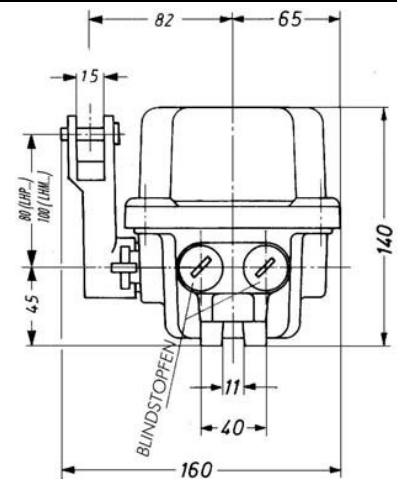
### Односторонний аварийный тросовый выключатель SZN-BS

Прочные корпуса выключателя выполнены из прокрашенного, стекловолоконного, толстостенного полиэстера (SZN-LHPEw-10/x-BS) или по выбору заказчика из серого чугуна (SZN-LHMEw-10/-x-BS). Термическая стабильность корпуса из полиэстера сравнима с термической стабильностью корпусов из серого чугуна. Полиэстер все же является не таким хрупким, и вместе с тем стойким к ударам. Термическая стабильность корпуса из полиэстера существенно выше, чем стабильность корпуса выключателя из полиамида (РА6) по низкой цене. Оба исполнения корпуса имеют класс защиты IP66.

В результате наличия двух различных модификаций облегчается установка:

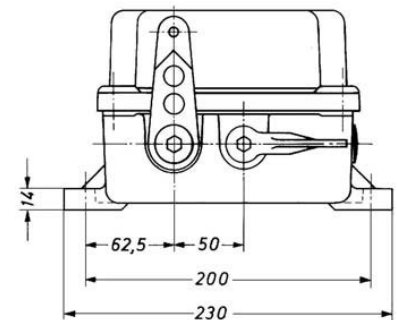
Если смотреть на аварийный трос вертикально, выключатель (SZN-LHPEw-10/1-BS) перед установкой натягивает аварийный трос вправо, аварийный трос, таким образом, должен быть смонтирован слева от выключателя. В модификации SZN-LHPEw-10/1-BSR аварийный трос монтируется справа от выключателя.

Такие невидимые детали, такие как радиальное уплотнение, которое уплотняет все выходящие из корпуса валы, валы из нержавеющей стали, винты из нержавеющей стали, нетеряемые винты крышки корпуса гарантируют продолжительный срок службы, надежность и возможность многократного использования.



#### Технические параметры

Соответствует стандартам:	EN 60 947 / EN 60 529 / EN 60204 / UVV-VBG10
акс.аварийный трос:	40 метров
Ход контактов:	34 мм
Сила натяжение троса:	> 40 N
Кабельный ввод	2 x M 25 Резьбовое отверстие
Класс защиты:	IP66
Нагрузочная способность контактов:	Серебряные контакты: 400 VAC 6 A / 230 VAC 8A / 24 VDC 10 A / 80 VDC 3 A
Минимальный ток:	Позолоченные контакты: 1 mA при 6 VDC
Категория применения:	Серебряные контакты AC-15 230V 1 A, DC-13 110V, 0,5A Серебряные контакты AC-12 230V 250mA, DC-12 110V 250mA
Материал корпуса:	Толстостенный стеклопластик (LHPEw-10/x-BS) или серый чугун (LHMEw-10/x-BS)
Цвет корпуса:	желтый RAL 1003 или красный RAL 3000
Вес/масса:	2,0 кг (SZN-LHPEw-10/x-BS), 5,6 кг (SZN-LHPEw-10/x-BS)
Фиксация:	2 удлиненных отверстия для M10-винтов
Температура эксплуатации:	-40°C до+85°C



#### Таблица выбора

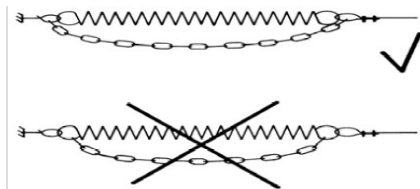
Маркировка Корпус из полиэстера, серебряные контакты	Контакты		Маркировка Корпус из чугуна, серебряные контакты	Контакты	
	NO	NC		NO	NC
SZN-LHPEw-10/1-BSL	1	1	SZN-LHMEw-10/1-BSL	1	1
SZN-LHPEw-10/1-BSR	1	1	SZN-LHMEw-10/1-BSR	1	1
SZN-LHPEw-10/2-BSL	2	2	SZN-LHMEw-10/2-BSL	2	2
SZN-LHPEw-10/2-BSR	2	2	SZN-LHMEw-10/2-BSR	2	2



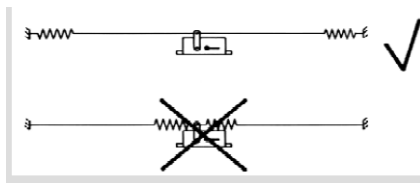
## Натяжная пружина SPF-W



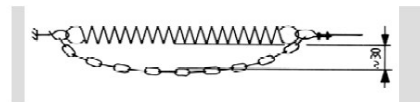
- Самостоятельная аварийная операция при разрыве троса (EN 60946 и 0418)
- Малые габариты
- Защита от растяжения
- Ограничение срабатывания на аварийном тросе
- Нержавеющая VA-сталь



Ушко пружины и конец цепи навешиваются вместе на наружную конечную точку (рым-болт или т.п.). На другом конце пружина и цепь соединены с аварийным тросом.



Свободный конец аварийного троса соединяется с рычагом выключателя. Аварийный трос другой стороны монтируется таким же образом.



После срабатывания и фиксации выключателя в одном направлении, уже теперь легко натянутый аварийный трос укорачивают, пока между цепью и пружиной не образуется зазор 30 мм. Другая сторона регулируется аналогично.

- При помощи точно установленной длины, цепь с ограничением хода вместе с пружиной, оказывает достаточно большую силу на выключатель, чтобы привести в действие аварийный тросовый выключатель типа LHPW-xx/x-B в случае обрыва аварийного троса.

- Натяжная пружина состоит из крепкой проволоки (2 мм) из нержавеющей VA-стали.
- Учтите, что цепь может свободно провисать и не должна наматываться на головку пружины.
- Конечные звенья цепи могут быть навешаны на люлочные крючки диаметром до 8 мм.

## Аварийный тросовый выключатель SNS 2

Для одностороннего монтажа аварийного троса



Аварийные тросовые выключатели применяются для защиты ленточных конвейеров или других удлиненных машин или установок для того, чтобы иметь возможность сразу их отключить в любом месте.

Ручной ход на подвешенном в выключателе аварийном тросе приводит в действие операцию аварийного отключения.

Аварийные выключатели типа SNS2 предусмотрены для одностороннего монтажа аварийного троса. Длина аварийного троса, в зависимости от условий монтажа, может составлять до 25 м. Контакты переключаются в соответствии с EN 60947 и EN 418 как при натянутом тросе, так и при оборванном или ослабленном аварийном тросе. Ручной ход на аварийном тросе активирует переключение контактов и одновременно автоматическую фиксацию механизма переключения. Она может быть отменена при помощи нажатия на голубую кнопку троса управления.

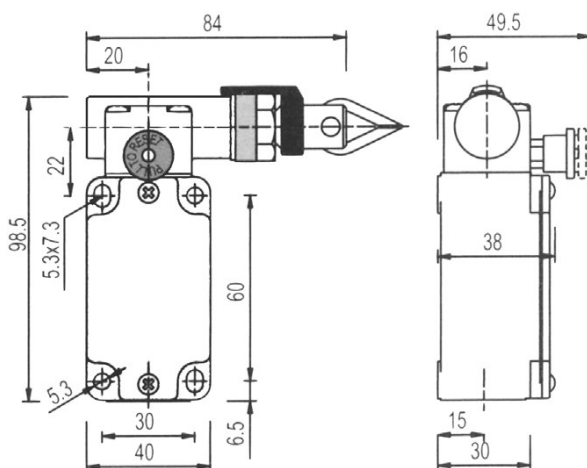
Очень просто регулируется и контролируется необходимая длина аварийного троса: черный указатель перед зеленым фоном показывает соответствующее натяжение.

Сбои в работе и активация в результате этого самопроизвольных команд останова, вызванных вибрацией или упавшим на аварийный трос транспортируемым грузом, являются, благодаря высокому натяжению троса и исключительно долгому срабатывания, маловероятными для данного класса.

Корпус состоит полностью из металла. Он имеет высокой класс защиты IP67.

Два различных исполнения дают возможность индивидуальной настройки в соответствии с требованиями имеющейся установки: Тип выключателя SNS21 оснащен 1 контактом NC (размыкающим) и 1 контактом NO (закрывающим), тип SNS22 — 2 контактами NC (2 размыкающих).

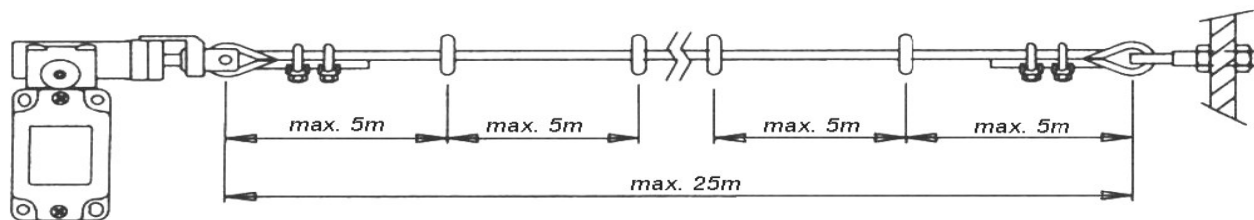
- Односторонний аварийный трос до 25 м
- Долгое срабатывание относительно нежелательных отключений
- Принудительное размыкание
- Автоматическая фиксация
- Металлический корпус
- IP 67



**Аварийный тросовый выключатель SNS 2**

<b>Технические параметры</b>	
Соответствует нормам:	EN 60 947 / EN 292 / UVV-VBG10/ DIN EN 418
Регистрационные номера:	IMQ: EG605 UL: E131787
Контакты:	1 NC с принудительным размыканием и 1 NO (SNS21) 2 NC с принудительным размыканием (SNS22) все с серебряным покрытием
lth	10A
Категория применения:	AC15: 230M 6A, 400V 4A DC13: 24V 6A, 120V 1A, 250V 0,4A
Сечение соединительного провода:	макс. 2,5 мм <sup>2</sup>
Срабатывание в длину:	прибл. 4 мм
Длина аварийного троса	до 25 м
Кабельный ввод:	1x M20
Класс защиты:	IP67
Корпус:	металл, с порошковым покрытием
Вес:	0,4 кг
Крепление:	4 отверстия для М5 винтов, любое монтажное положение
Температура эксплуатации:	-25 °C до +80 °C
Мех. срок службы	1 000 000 переключений

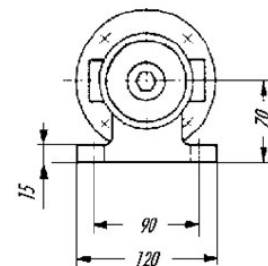
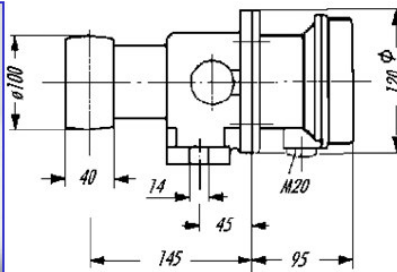
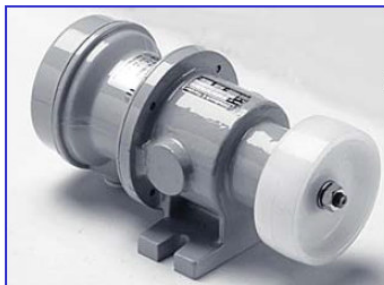
Контакты	NC	NO
SNS21	1	1
SNS22	2	0



Датчики контроля скорости ленты	FW3
 <ul style="list-style-type: none"> <li>• Сигнал при превышении/ недостижении скорости</li> <li>• Отсутствие необходимости эл. питания</li> <li>• Безпотенциальные контакты</li> <li>• Привод от конвейерной ленты</li> <li>• резиновый ролик- без проскальзывания</li> </ul> 	<p>Датчики контроля скорости ленты срабатывают при превышении или недостижении заданной скорости конвейерной ленты.</p> <p>Датчики FW3 имеют механический привод и электронное вычисление. Приводной ролик движения со сплошной резиновой шиной прижимается к обратной стороне ремня и приводится им в движение. При вращении ролика с помощью шагового двигателя образуется напряжение и пропорциональная скорости вращения частота, необходимые для электронного вычисления.</p> <p>Электроника оценивает как скорость поворота так и направление вращения. При недостижении или при превышении заданной скорости, срабатывает на каждое направление оборота 1 релейный контакт (одноконтурный переключатель). Благодаря электронному вычислению, гарантируется соблюдение установленной точки переключения при высокой и низкой температуре.</p> <p>Для правого и левого направления вращения, возможно установить разные скорости срабатывания. Особенно полезна цифровая установка величины числа оборотов переключения, с помощью встроенного программированного переключателя.</p> <p>Для надёжного, не требующего ухода режима работы, вал снабжен шарикоподшипником. Стабильный корпус переключателя имеет класс защиты IP 65.</p> <p>Для разных вариантов установки возможны следующие исполнения:</p> <p>FW3-0: при этом исполнении ролик расположен непосредственно у крепёжной платы. Датчик этого исполнения должен быть установлен таким образом, что бы приводной ролик давил на обратную сторону ремня. Сила нажима соответствует варианту установки.</p> <p>FW3-5 и FW3-7: При этих исполнениях датчики оборудуются подпружиненным рычагом длиной 500мм или 700мм соответственно. Сплошной резиновый ролик, расположенный на свободном конце этого рычага прижимается к обратной стороне ленты благодаря силе натяжения пружины. Этим обеспечивается безупречный режим работы и при линейных отклонениях ленты до <math>\pm 30</math>мм.</p>

Датчики контроля скорости ленты		FW3
<b>Технические характеристики:</b>		
Контакты	Релейный контакт, 1 переключатель на направление, с нулевым потенциалом	
Питание	Не нужно	
Сечение соединения	Макс. 2,5 мм <sup>2</sup>	
Нагрузочная способность	Макс. 400VAC, 5A, 1250VA Макс. 240VAC, 5A, 140W	
Кабельный ввод:	1x M20	
Класс защиты:	IP67	
Материал	Ролик- резина D=100 мм Рычаг- стальная труба Крепление- чугун Крышка- усиленный пластик	
Цвет	Желтый RAL 1003	
Температура окружающей среды	-25...+70°C	

**FW3-0/10**



**FW3-5/10  
FW3-7/10**

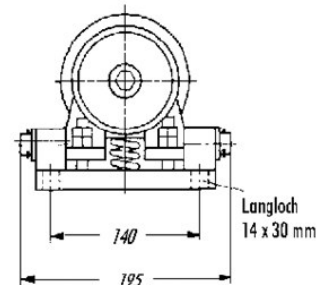
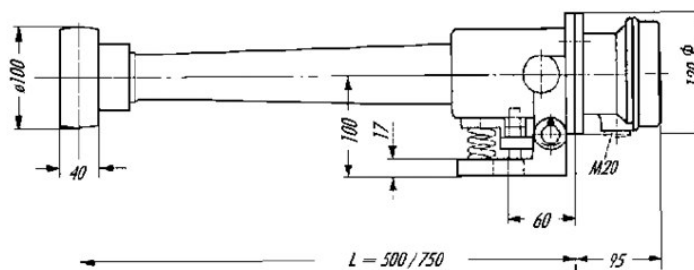


Таблица подбора

Тип	Длина рычага L	Ролик D	Пружина	Скорость включения m/s	интервал установки m/s
FW3-0/10	145	100		0,62-31	0,31
FW3-5/10	500	100	да	0,62-31	0,31
FW3-7/10	750	100	да	0,62-31	0,31

Контактная информация:

MESKOTEX GmbH & Co. KG  
Petternicher Str. 3  
52428 Jülich  
Tel: +49 2461 9399601  
Fax: +49 24619399602  
e-mail: info@meskotex.com  
www.meskotex.com

Представитель в России:

Для запросов: rus@meskotex.com  
Тел. +7 4712 307005