

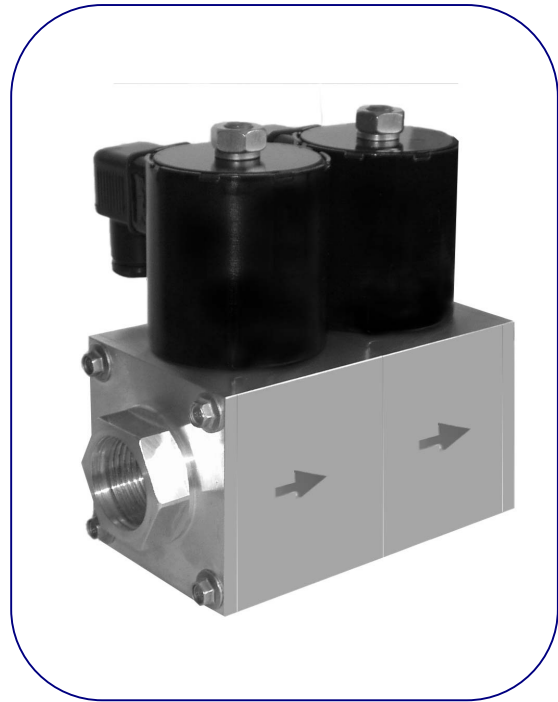
Блоки газовых клапанов КМГ с электромагнитным приводом

DN 20 –DN25

Для использования в системах газоснабжения, газогорелочных устройствах и на аналогичном газопотребляющем и газоиспользующем оборудовании.

Для управления потоком природного газа и воздуха в качестве запорно-регулирующего органа.

- Герметичность затвора по классу А ГОСТ 9544-93
- Быстро открывающиеся и быстро закрывающиеся (время менее 1 сек.)
- С патрубками для присоединения приборов и импульсных газопроводов (G 1/4") (по заказу)
- Высокая степень надежности обусловлена применением электромагнитов со встроенными выпрямителями , деталей из цветных сплавов и нержавеющей стали , антифрикционных молибденсодержащих покрытий трущихся узлов и деталей



Сертифицированы
ГОССТАНДАРТОМ РФ
Разрешены к применению
РОСТЕХНАДЗОРОМ РФ

Варианты исполнения

КМГ-20Б, КМГ-25Б - Блок из двух последовательно установленных предохранительных отсечных клапанов , для применения в качестве запорного органа

КМГ-20БР, КМГ-25БР - Блок из двух последовательно установленных предохранительных отсечных клапанов с ручным регулятором потока газа , для применения в качестве запорно-регулирующего органа. Применение регулятора потока упрощает процесс пусконаладочных работ

КМГ-20БЗ, КМГ-25БЗ - Блок из двух последовательно установленных предохранительных отсечных клапанов , для применения в качестве запорного органа. В полости между двумя клапанами имеется отверстие для присоединения запальной горелки или других импульсных газовых линий.

Применение

Рабочая среда

природный газ по ГОСТ 5542-87 , воздух по ГОСТ 17433-80

Рабочее положение

на горизонтальном трубопроводе электромагнитом вверх с отклонением +/- 15°

Диапазон рабочих температур

от - 15°С до + 60°С

Напряжение сети электропитания

220 V +10% – 15% 50 Гц

Степень электрозащиты

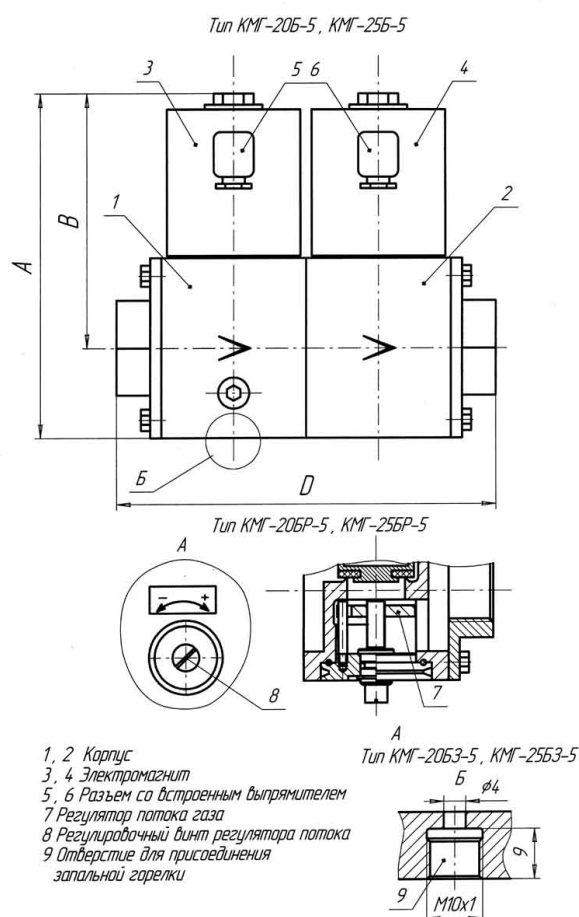
IP 65

Время открытия и закрытия

менее 1 с.

Спецификация

Тип	Условный проход мм	Присоединение муфтовое	Рабочее давление КПа	Рабочая мощность ВА	Размеры, мм				Масса кг
					A	B	C ширина	D	
КМГ-20Б-5	20	G 3/4"	0 - 5	2x28	160	155	85	172	4,7
КМГ-20БР-5	20	G 3/4"	0 - 5	2x28	165	155	85	172	4,8
КМГ-20БЗ-5	20	G 3/4"	0 - 5	2x28	160	155	85	172	4,7
КМГ-25Б-5	25	G 1"	0 - 5	2x28	160	155	85	172	4,7
КМГ-25БР-5	25	G 1"	0 - 5	2x28	160	155	85	172	4,8
КМГ-25БЗ-5	25	G 1"	0 - 5	2x28	160	155	85	172	4,7



Пример обозначения при заказе

Клапан газовый КМГ-25БР-5
ТУ 3712-001-43569259-2000 , где

КМГ 25 БР 5

- 5 – Рабочее давление (5 КПа)
- БР – Вариант исполнения (БР – блок из двух клапанов с регулятором потока)
- 25 – Диаметр условного прохода (20, 25 мм.)

Схема электрических соединений

