

Клапаны газовые КМГ с ручным взводом фланцевого исполнения (алюминиевый корпус)

DN 40 – DN 100

Клапаны с ручным взводом применяются, в-основном, в качестве отсечных клапанов на вводных газопроводах систем газоснабжения и котельных.

При отсутствии напряжения клапан закрыт. Открытое состояние поддерживается при наличии напряжения и взведенном штоке. При работе клапана с сигнализаторами загазованности, после того, как произошла утечка газа и/или недопустимое отклонение нормы СО, контакты реле сигнализатора размыкаются, клапан обесточивается и перекрывает подачу газа

- Герметичность затвора по классу А ГОСТ 9544-93
- Быстро закрывающиеся (время менее 1 сек.)
- С патрубками для присоединения приборов и импульсных газопроводов (G 1/4") (по заказу)
- Клапаны на давление 600 КПа (6 Bar) снабжены двойным затвором, что облегчает открытие и делает ненужным наличие байпасного трубопровода



Сертифицированы
ГОССТАНДАРТОМ РФ

Варианты исполнения

Без индекса - Клапан газовый электромагнитный с ручным взводом для применения в качестве запорного органа.

С индексом «К» - Клапан газовый электромагнитный с ручным взводом для применения в качестве запорного органа с датчиком положения на основе концевого микропереключателя

Применение

Рабочая среда

природный газ по ГОСТ 5542-87, воздух по ГОСТ 17433-80

Рабочее положение

на горизонтальном или вертикальном трубопроводе с отклонением $\pm 15^\circ$

Диапазон рабочих температур

от -15°C до $+60^\circ\text{C}$

Напряжение сети электропитания

220 V $\pm 10\% - 15\%$ 50 Гц

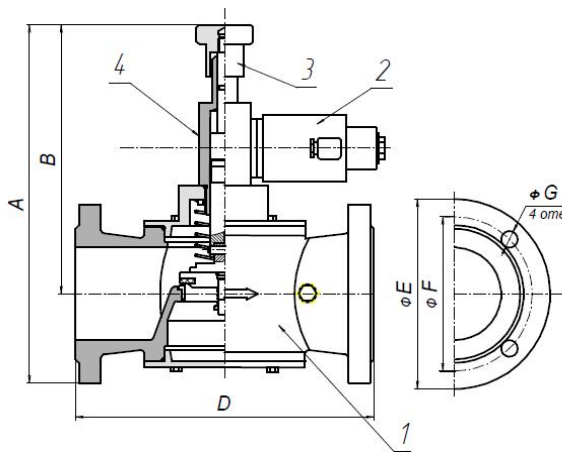
Степень электрозащиты

IP 65

Время закрытия

менее 1 с.

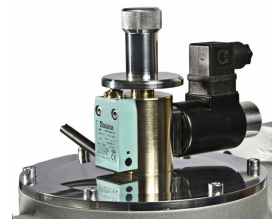
Тип	Условный проход мм	Рабочее давление КПа	Рабочая мощность ВА	Размеры, мм							Масса кг
				A	B	C ширина	D	E	F	G	
КМГ-40ФВ-50	40	0 – 50	10	260	185	100	160	130	100	14	4,6
КМГ-40ФВ-600	40	0 – 600	10	260	185	100	160	130	100	14	4,7
КМГ-50ФВ-50	50	0 – 50	10	270	195	140	205	140	110	14	4,9
КМГ-50ФВ-600	50	0 – 600	10	270	195	140	205	140	110	14	5,0
КМГ-65ФВ-50	65	0 – 50	10	285	210	160	250	160	130	14	7,2
КМГ-65ФВ-600	65	0 – 600	10	285	210	160	250	160	130	14	7,3
КМГ-80ФВ-50	80	0 – 50	10	300	200	185	320	185	150	18	11,2
КМГ-80ФВ-600	80	0 – 600	10	300	200	185	320	185	150	18	11,3
КМГ-100ФВ-50	100	0 – 50	10	310	210	205	320	205	170	18	12,0
КМГ-100ФВ-600	100	0 – 600	10	310	210	205	320	205	170	18	12,1



1. Корпус
2. Электромагнит
3. Шток ручного взвода
4. Направляющая втулка

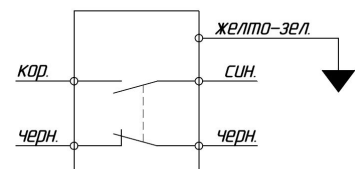
Датчики положения

Клапаны могут быть укомплектованы датчиком положения, который размещается на боковой поверхности направляющей втулки в верхней части клапана. В качестве датчиков применяются концевые микровыключатели. Датчики имеют заводскую настройку положения срабатывания.



Технические характеристики и схема соединений датчика:

Набор контактов	1НЗ + НО 2 полюса
Номинальное рабочее напряжение	240 В
Максимальный рабочий ток	3 А
Степень защиты	IP 67
Присоединение	Кабель 5x0,75 мм ²



Пример обозначения при заказе

Клапан газовый КМГ-80ФВК-600
ТУ 3712-001-43569259-2000, где

КМГ 80 ФВК 600

600 – Рабочее давление (50, 600 КПа)

ФВК – Вариант исполнения
Ф- фланцевый
В- с ручным взводом
К- с датчиком положения

80 – Диаметр условного прохода (80 мм.)

Схема электрических соединений клапана

